

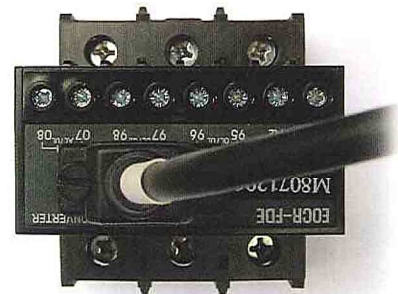
# ハヤシ電流検知式 ポンププロテクター

## 空運転防止装置 EOCR型

空運転・締切運転・揚水不良運転・キャビテーション等のポンプの異常運転の状態をモーターの電流を常時監視する事により、ポンプを保護する装置です。

### 特徴

本機は電流計機能が有りますので、3相全ての電流値を常時計測し表示します。  
 ・過電流・不足電流・欠相・不平衡電流・逆相・バーグラフ表示（端子台型）  
 ・ロックロータトリップ・ストール・インバーター対応（20～400Hz）



### 簡単設定

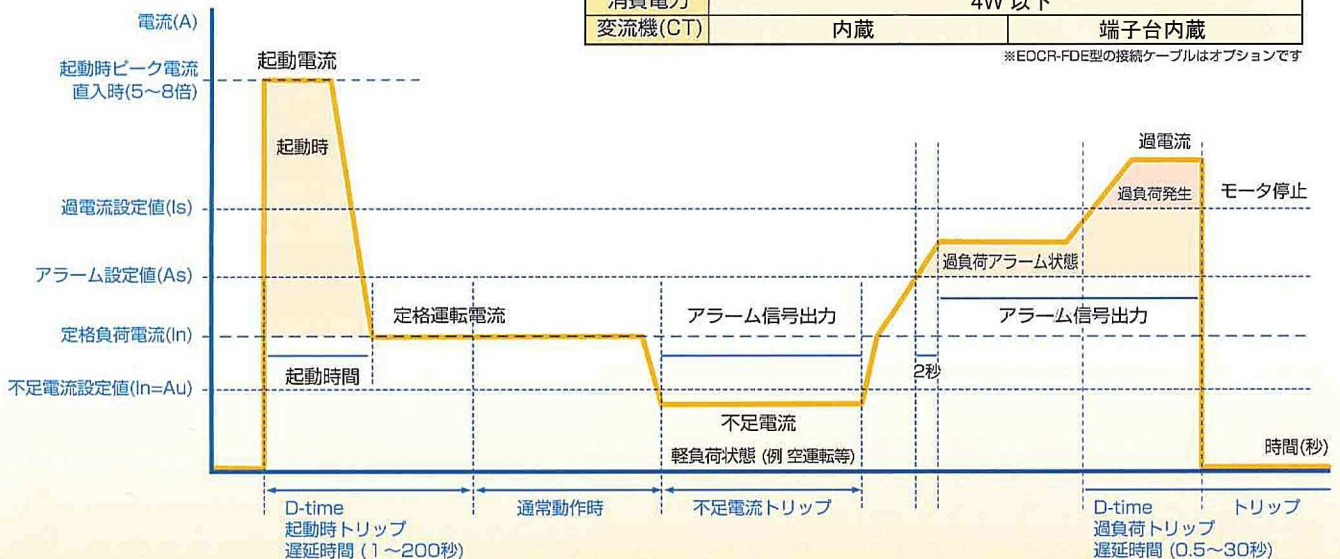
本体表面のデジタル計で各相動作電流値・各種パラメータの設定・トリップ原因の表示をします。



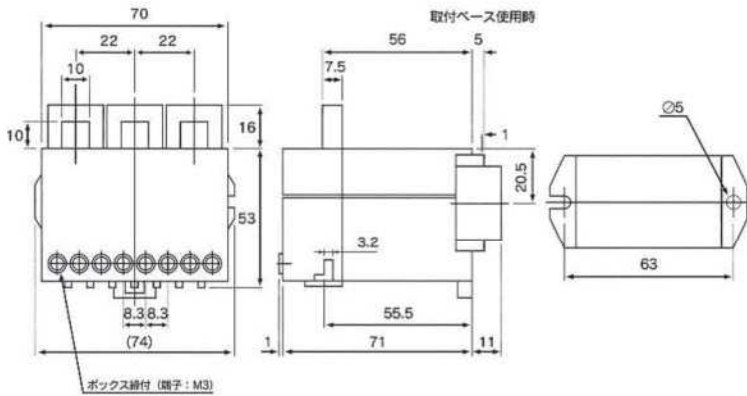
制御電源	AC/DC85 ~ 250V
検出範囲	0.5~60A
起動遅延時間	0/0.5~200秒
動作遅延時間	0.5~30秒
リセット	手動又は制御電源断
使用雰囲気	温度-20~60℃ 湿度30~85%Rh
トリップ出力接点	1a1b 3A/250VAC
アラーム出力接点	1a 3A/250VAC
消費電力	4W以下

型 式	EOCR-3DE	EOCR-FDE ※
制御電源	AC/DC85 ~ 250V	
消費電力	4W 以下	
変流機(CT)	内蔵	端子台内蔵

※EOCR-FDE型の接続ケーブルはオプションです



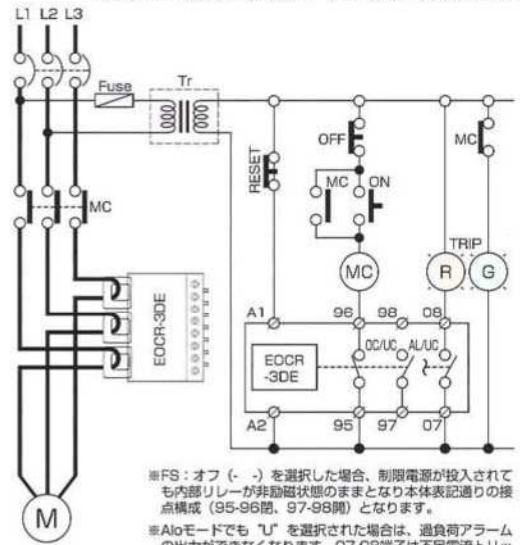
# 一体型



## 配線図例

EOCR-3DE(FS:オフ)

※FS: オン (on) を選択された場合、制限電源 (A1-A2) が投入されると、リレー用内部コイルが励磁され、出力端子95-96は開、97-98は閉となり、本体表記と逆になります。シーケンスを組む場合注意してください。

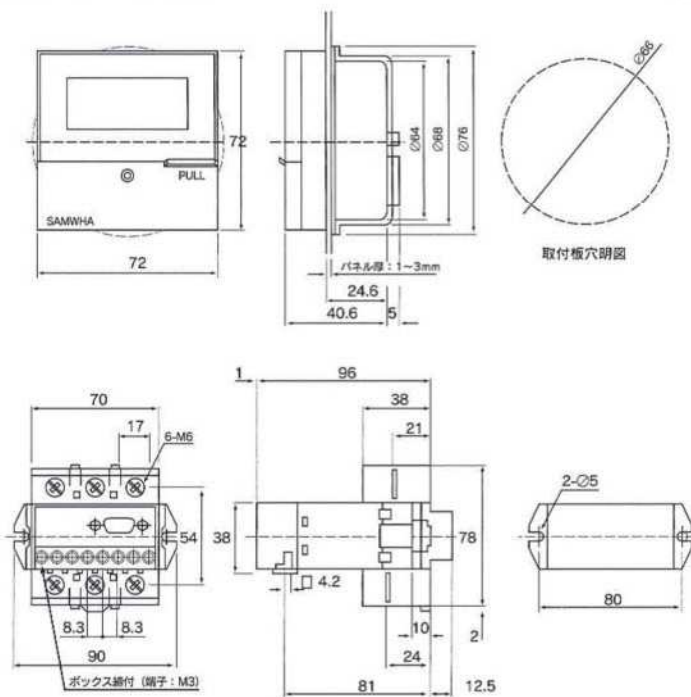


※FS: オフ (-) を選択した場合、制限電源が投入されても内部リレーが非励磁状態のままとなり本体表記通りの接点構成 (95-96閉、97-98開) となります。

※Aloモードでも「U」を選択された場合は、過負荷アラームの出力ができなくなります。07-08端子は不足電流トリップ出力に変更されます。

フェイルセーフ (FS) 機能のオン/オフにより配線方法が異なります

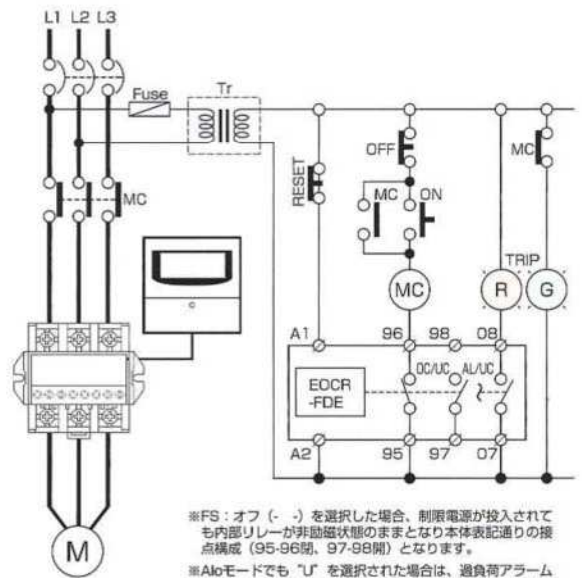
# 端子台型



## 配線図例

EOCR-FDE (FS:オフ)

※FS: オン (on) を選択された場合、制限電源 (A1-A2) が投入されると、リレー用内部コイルが励磁され、出力端子95-96は開、97-98は閉となり、本体表記と逆になります。シーケンスを組む場合注意してください。



※FS: オフ (-) を選択した場合、制限電源が投入されても内部リレーが非励磁状態のままとなり本体表記通りの接点構成 (95-96閉、97-98開) となります。

※Aloモードでも「U」を選択された場合は、過負荷アラームの出力ができなくなります。07-08端子は不足電流トリップ出力に変更されます。

フェイルセーフ (FS) 機能のオン/オフにより配線方法が異なります



優れた技術と品質のケミカルポンプメーカー

株式会社 **林化工機製作所**

本社営業部 〒131-0033 東京都墨田区向島 3-34-3

TEL.(03) 3625-0234(代)・FAX.(03) 3623-3798

大宮工場 〒362-0811 埼玉県北足立郡伊奈町西小針 5-24

TEL.(048)729-0881(代)・FAX.(048) 728-4082

大阪営業所 〒532-0011 大阪市淀川区西中島 2-12-8-606

TEL.(06) 6300-3071・FAX.(06) 6300-3076

<http://www.hayashi-pump.co.jp/>

代理店