

# HAYASHI LEAKLESS PUMP SERIES



優れた技術と品質のマグネットドライブポンプ

自吸式  
HDG-NS型



# コストパフォーマンスに優れた 自吸式リークレスポンプ

シンプル構造で経済性を徹底追求したリークレスポンプ・HDGシリーズに自吸式ポンプをラインナップ。

自吸式タイプにより設置場所を選ばないため、使用範囲がさらに広がります。



## 特長

### 1. 豊富なラインナップ

動力は 0.25kW から 3.7kW までの6種類を用意し、広範囲の用途に応じたポンプの選定が可能です。

### 2. 高性能自吸式ポンプ

気水分離機構により、安定した自吸能力を発揮いたします。

### 3. 呼び水は初回のみでOK。

ポンプ停止後はポンプ内に自動的に自吸水が残留する構造になっていますので、次回より呼び水をする必要がありません。

### 4. 耐薬品性

接液部主材質に GFR-PP(ガラス繊維強化ポリプロピレン)を使用しており、広範囲の薬液に対応いたします。

### 5. 経済性

シンプルな構造、材質追求による低価格設定です。



## 標準仕様

型式	口径 吸込/吐出 (mm)	モーター 動力 (kW)	50Hz			60Hz		
			インペラー 記号	揚程 (m)	吐出量 (L/min)	インペラー 記号	揚程 (m)	吐出量 (L/min)
HDG-25NS	25/25	0.25	A	8.5	60	A	9	60
			B	6	60	B	6.5	60
HDG-400NS	40/40	0.4	A	7	140	A	6	140
			B	5	160	B	6	120
HDG-401NS	40/40	0.75	A	9	210	A	9	210
			B	10	150	B	9	160
HDG-402NS	50/40	1.5	A	16	250	A	16	250
			B	14	260	B	13	265
HDG-403NS	50/40	2.2	A	20	300	A	18	300
			B	18	240	B	18	240
HDG-405NS	50/40	3.7	A	24	350	A	25	350
						B	23	320

## 型式表示例

### ●HDG-25NS

**HDG - 25 NS - R V X A**

①                      ②                      ④                      ⑤                      ⑥                      ⑦                      ⑧

### ●HDG-400NS~405NS

**HDG - 40 2 NS - C V X A**

①                      ②                      ③                      ④                      ⑤                      ⑥                      ⑦                      ⑧

①リークレスポンプ記号

②ポンプ吐出口径

25 : 25A

40 : 40A

③モーター出力

0 : 0.4kW

1 : 0.75kW

2 : 1.5kW

3 : 2.2kW

5 : 3.7kW

④ポンプ種別記号

NS : 自吸式ポンプ

⑤軸受材質

C : 高密度カーボン

S : SiC

R : 充填材入テフロン

⑥Oリング材質

V : フッ素ゴム

E : EPDM

⑦周波数記号

X : 50Hz

W : 60Hz

⑧インペラー仕様記号

A : 比重1.0

B : 比重1.3

S : 特型仕様

### ●ご使用上の注意



1.空運転は厳禁です。

空運転を行いますと、軸受部に摩擦熱が発生し、軸受部の焼付による損傷事故が発生いたします。

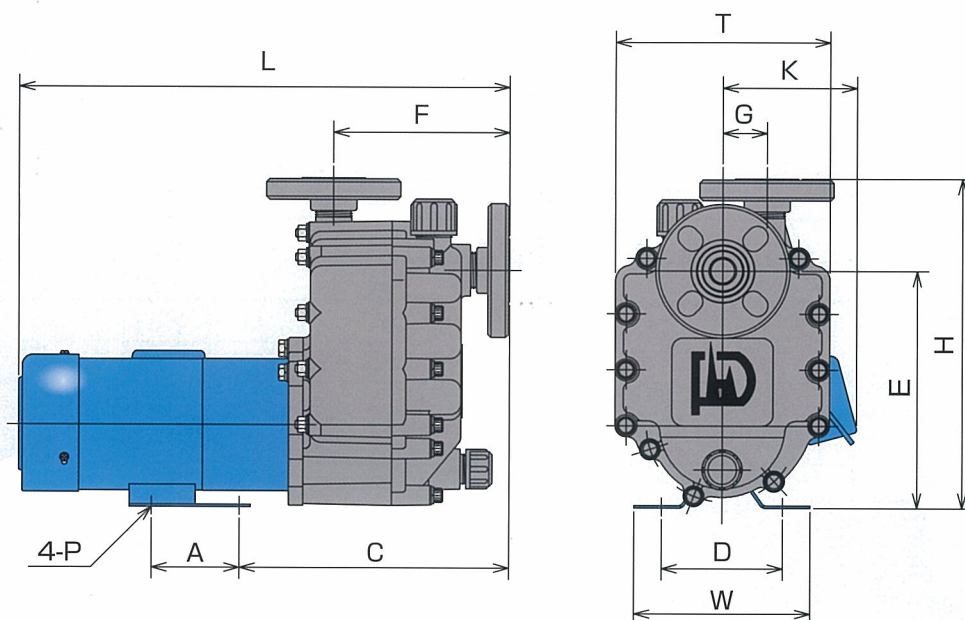
2.スラリー液は不可です。

スラリー液は軸受部の摩耗を早め、故障の原因となります。

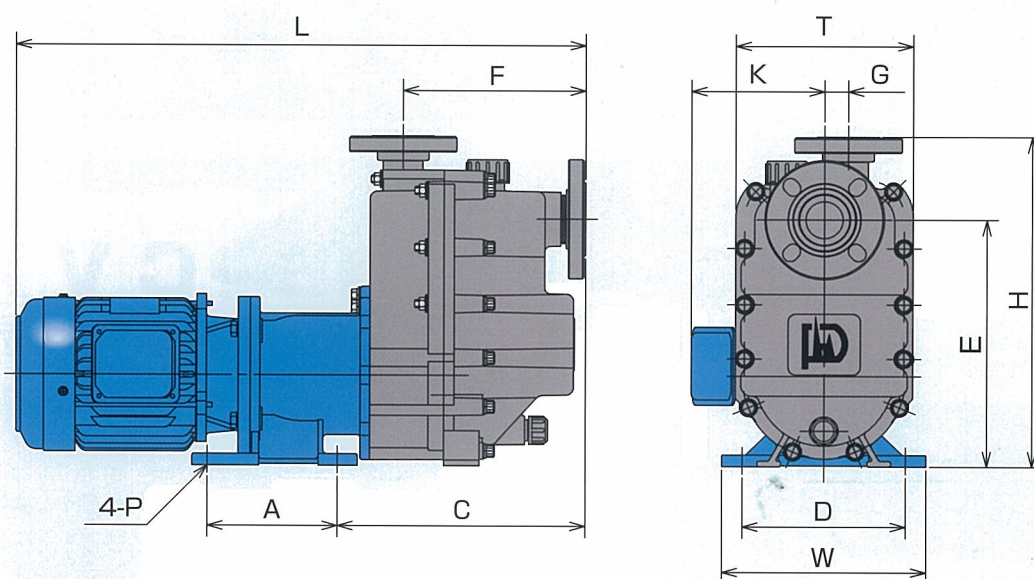


## ■外形寸法図

### ●HDG-25NS



### ●HDG-400NS~405NS



## ■寸法表

(単位：mm)

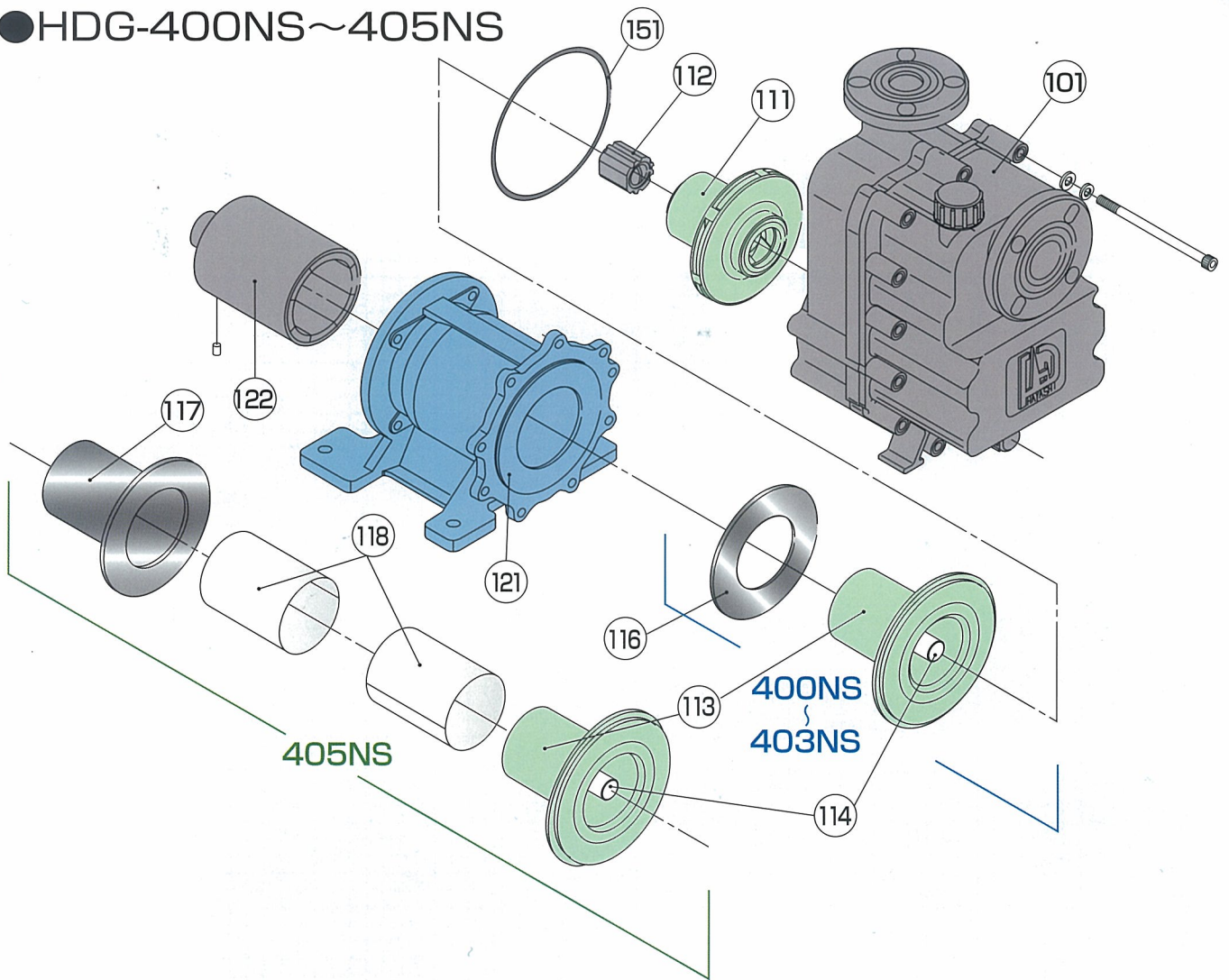
型式	記号	口径 (mm)	動力 (kW)	W	H	L	A	C	D	E	F	G	K	P	T	ポンプ本体 質量(Kg)
HDG-25NS		25/25	0.25	160	300	445	50	265	140	216	160	40	122	7	195	13
HDG-400NS		40/40	0.4	160	390.5	612.5	130	308.5	130	285	212.5	20	138	10	226	31
HDG-401NS		40/40	0.75	160	390.5	614.5	130	308.5	130	285	212.5	20	151	10	226	37
HDG-402NS		50/40	1.5	260	420.5	793.5	200	333	208	315	250	30	169	14	226	52
HDG-403NS		50/40	2.2	260	420.5	793.5	200	333	208	315	250	30	169	14	226	56
HDG-405NS		50/40	3.7	260	435.5	863	200	333	208	330	250	30	183	15	226	78

・質量はポンプ本体(モーター含む)のみで、梱包・付属品は含まれません。  
 ・吸込口及び吐出口フランジはJIS10K相当です。

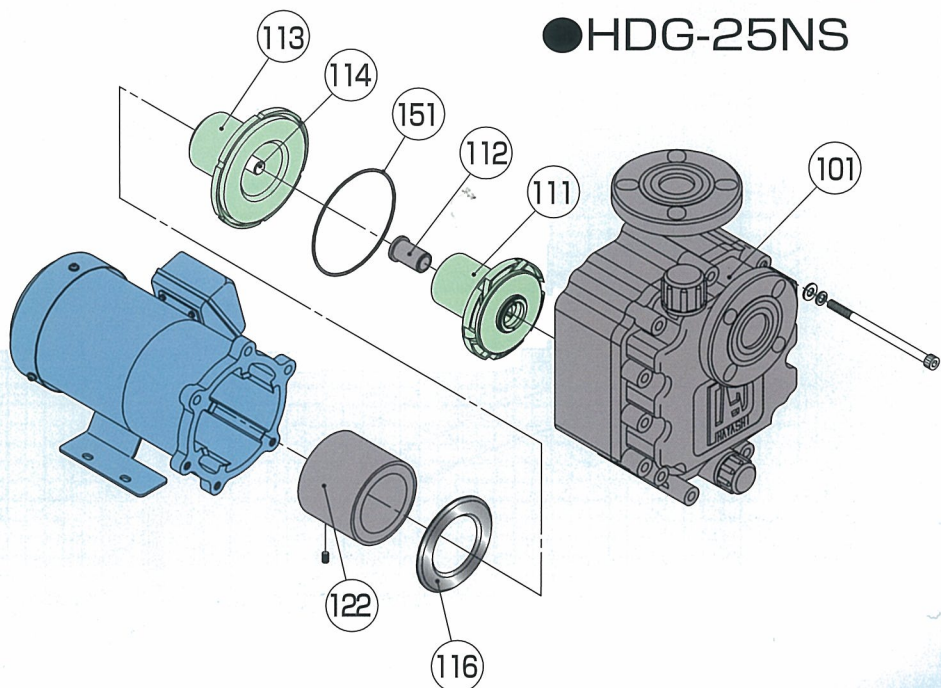


## ■部品展開図

### ●HDG-400NS~405NS



### ●HDG-25NS



## ■部品表

品番	品名	材質
101	フロントケーシング	GFR-PP
111	インバーアッセンブリ	GFR-PP
112	軸受	※1
113	リアケーシング	GFR-PP
114	スピンドル	高純度セラミック
116	バックアップリング	SUS304
117	リアケーシングカバー	SUS304+ハステロイC
118	テフロンシート	PTFE
121	ブラケット	FC200
122	駆動マグネット	フェライト/希土類
151	Oリング	フッ素ゴム/EPDM

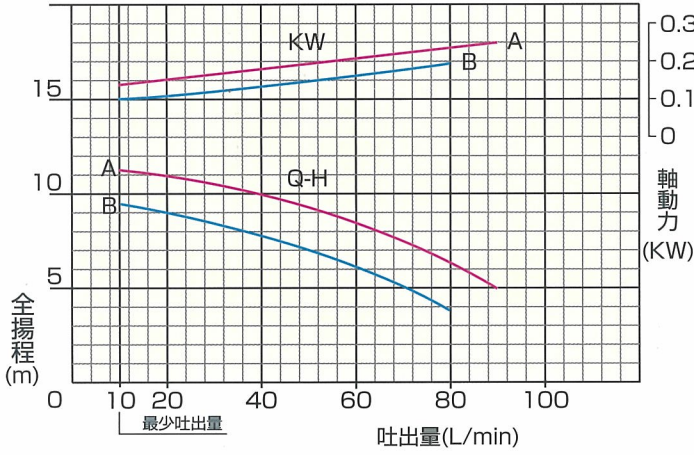
※1.軸受材質：25NS…充填材入テフロン  
400~405NS…高密度カーボン/SiC



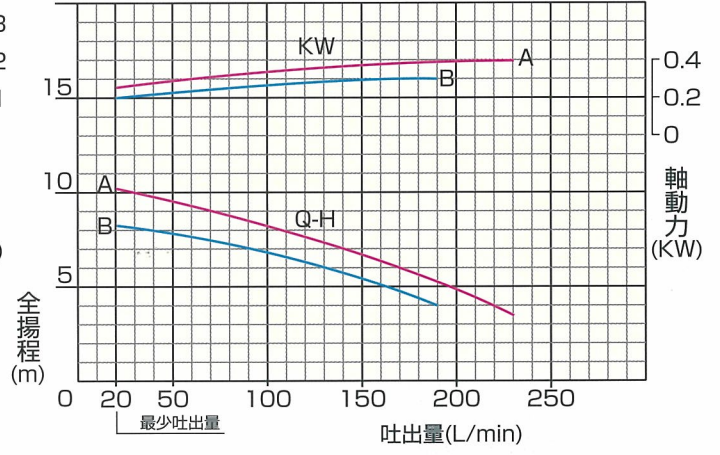
# 性能曲線図【50Hz】

— 比重1.0 (記号A)  
— 比重1.3 (記号B)

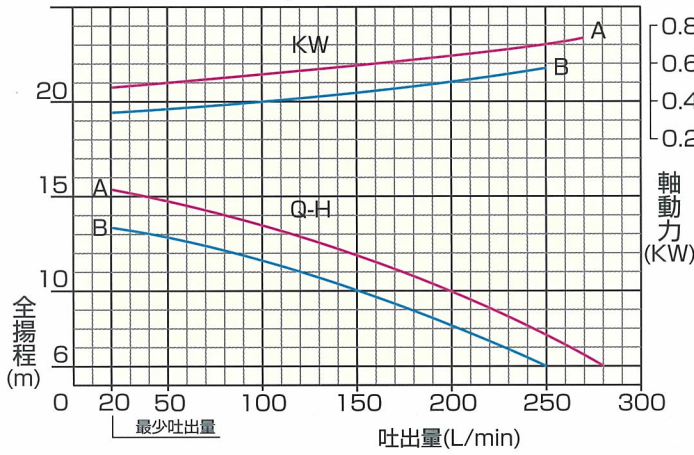
●HDG-25NS (0.25kW)



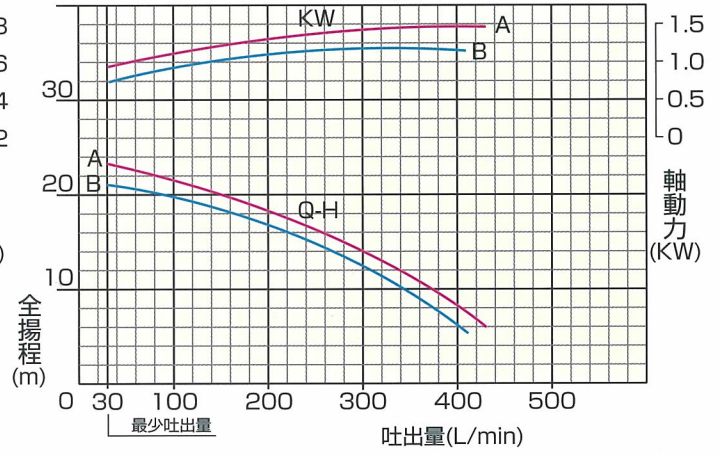
●HDG-400NS (0.4kW)



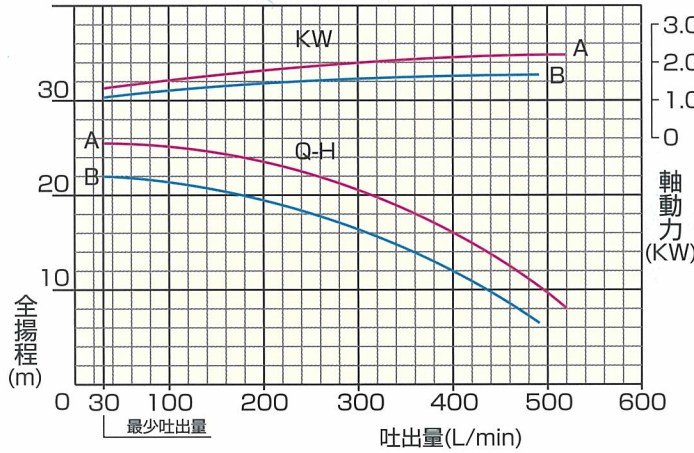
●HDG-401NS (0.75kW)



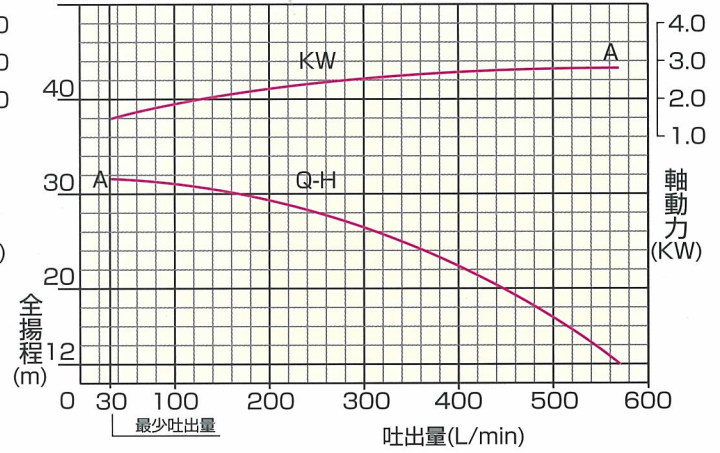
●HDG-402NS (1.5kW)



●HDG-403NS (2.2kW)



●HDG-405NS (3.7kW)

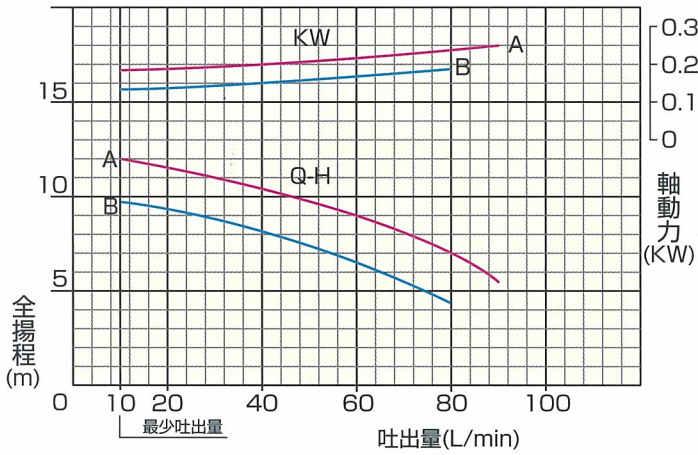




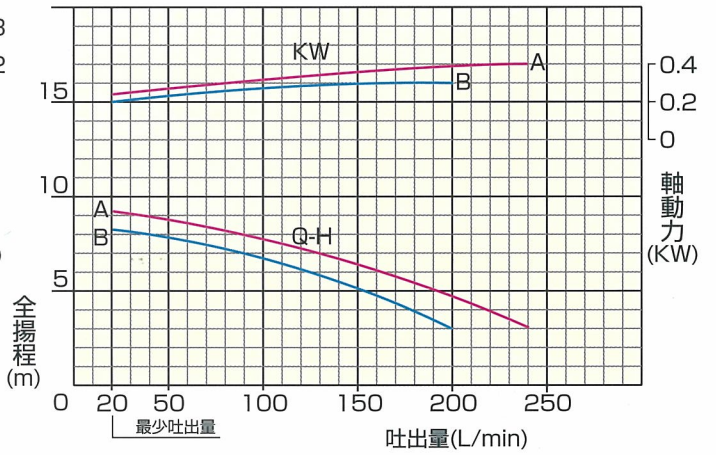
# 性能曲線図【60Hz】

— 比重1.0 (記号A)  
— 比重1.3 (記号B)

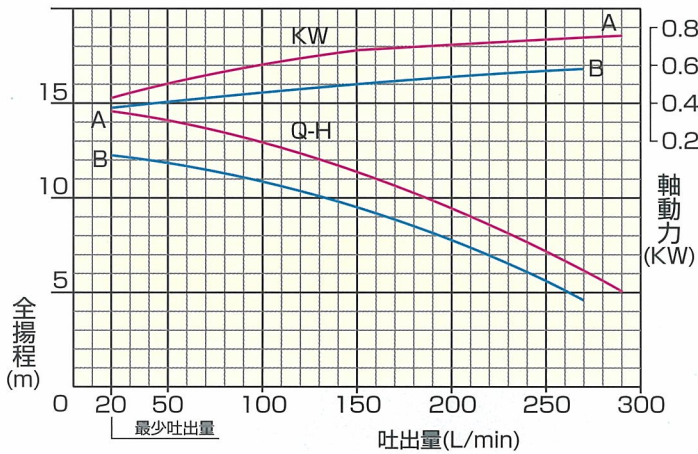
●HDG-25NS [0.25kW]



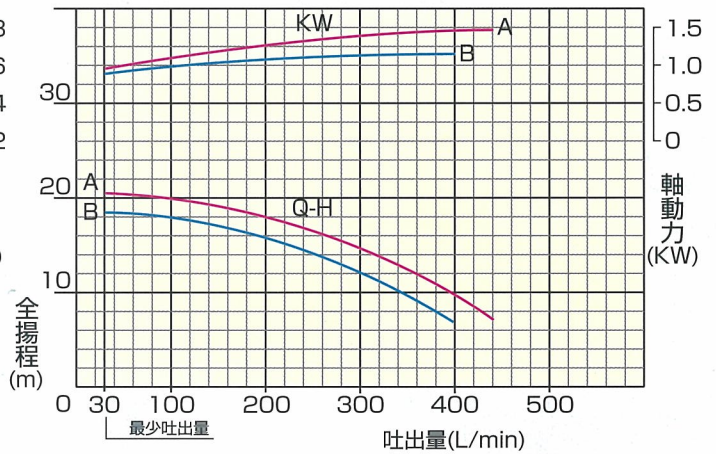
●HDG-400NS [0.4kW]



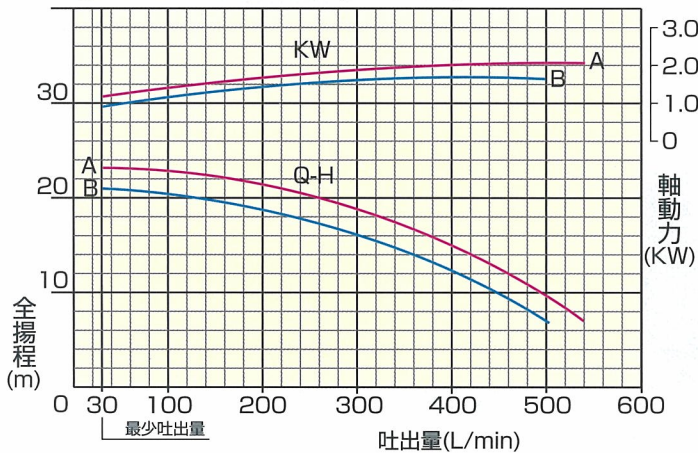
●HDG-401NS [0.75kW]



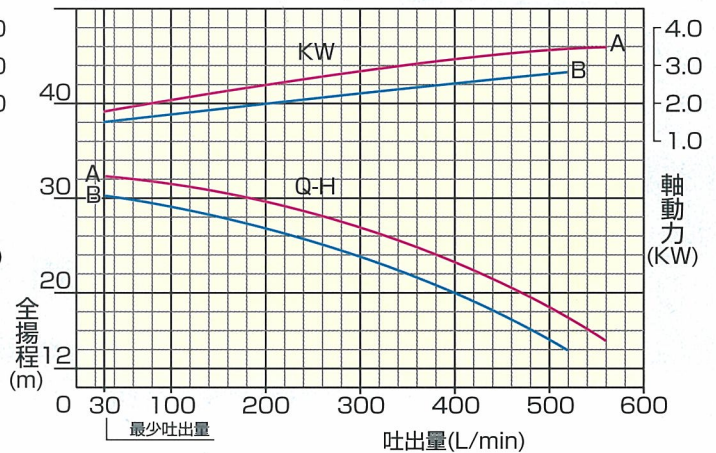
●HDG-402NS [1.5kW]



●HDG-403NS [2.2kW]



●HDG-405NS [3.7kW]





■ 製造品目

FRP 堅型自吸式及び非自吸式ポンプ	}	..... HKSシール型 (無接液・無接触シール)
PVC 堅型自吸式及び非自吸式ポンプ		
PP 堅型自吸式及び非自吸式ポンプ		
PTFE 堅型自吸式及び非自吸式ポンプ		
SUS 堅型非自吸式ポンプ		
PP 堅型槽外ポンプ	.....	ノーシール・ノーメタル型
PVC 堅型槽内外ポンプ	.....	ノーシール・ノーメタル型
UPE 堅型槽内外ポンプ	.....	ノーシール・ノーメタル型
SUS 堅型槽内外ポンプ	.....	ノーシール・ノーメタル型
GFR-PP リークレスポンプ	.....	マグネットドライブ型
CFR-ETFE リークレスポンプ	.....	マグネットドライブ型
PVC 定量ポンプ	.....	ダイヤフラム型
各種樹脂製特型ポンプ		
ステンレスポンプ各種	}	..... メカニカルシール式
		..... グランド・パッキン式

■ 御引合仕様

1. 取扱い液	3. 全揚程	m
①液名(組成)	_____	
②液比重	_____	
③液粘度	mPa・s	_____
④液温	℃	_____
2. 吐出量	L/min	_____
	4. 動力	
	①電圧	V
	②周波数	Hz
	③保護構造	_____

・御計画の際出来るだけ詳細にお知らせいただけますと、安全で無理のない適切な機種選定が出来ます。



優れた技術と品質のケミカルポンプメーカー  
**株式会社 林化工機製作所**

本社営業部 〒131-0033 東京都墨田区向島3-31-8 レイコービル2F  
 TEL.(03) 3625-0234代  
 FAX.(03) 3623-3798  
 本 社 工 場 〒131-0033 東京都墨田区向島3-34-3  
 大阪営業所 〒532-0011 大阪市淀川区西中島2-12-8-615  
 TEL.(06) 6300-3071代  
 FAX.(06) 6300-3076  
 ホームページ : <http://www.hayashi-pump.co.jp/>

代理店