

Rev. 5

# HAYASHI LEAKLESS PUMP SERIES



**HDG-PG・TF型**

# PG・TF型

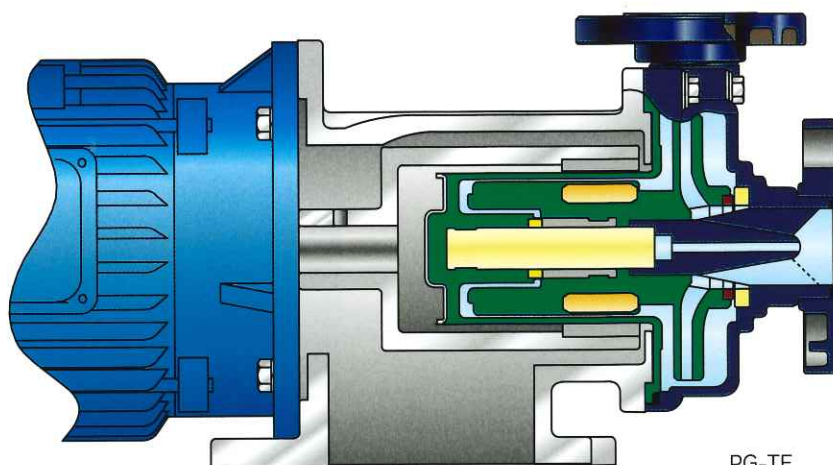
優れた技術と品質のケミカルポンプ

## 広範囲の薬液に対応する リークレスマグネットポンプ



汎用型ケミカルポンプとして広範囲の薬液に対応するため、接液部材質の違う2種類（HDG-PG型、HDG-TF型）を揃えております。

軸受部材質も耐薬品性、耐久性に優れた材質を揃えておりますので、仕様に応じた最適なポンプ選定が可能です。



PG-TF

### ■ 特長

#### 1. 無漏洩

マグネットドライブ構造により、液もれの心配がありません。

#### 2. 耐薬品性

接液部主材質に優れた耐蝕材料を使用しており、広範囲の薬液に対応します。

PG型：GFR-PP（ガラス繊維強化ポリプロピレン）

TF型：CFR-ETFE（カーボン繊維強化ETFE※①）

#### 3. 耐久性

軸受材質の最適な組み合わせ選定により、長寿命運転を実現します。

※①ETFE：四フッ化エチレン・エチレン共重合樹脂で、PTFE（テフロン®）とほぼ同等の耐薬品性を持っています。  
テフロン®は米国DUPON社の登録商標です

#### ●ご使用上の注意

1. 空運転は厳禁です。

空運転を行いますと、軸受部に摩擦熱が発生し、軸受部の焼付による損傷事故が発生します。

2. スラリー液は不可です。

スラリー液は軸受部の摩耗を早め、故障の原因となります。

3. 使用液温度範囲はPG型は0～70℃、TF型は0～90℃です。



ご注意



## 標準仕様

型式	口径 吸込/吐出 (mm)	モーター 動力 (kW)	50Hz			60Hz		
			インペラー 記号	揚程 (m)	吐出量 (L/min)	インペラー 記号	揚程 (m)	吐出量 (L/min)
HDG- 25 PG TF	25/25	0.25	A	9	70	A	10	70
			B	7		B	8.5	
			C	6		C	7.5	
			D	5		D	6	
HDG-400 PG TF	40/40	0.4	A	8	150	A	7.5	150
			B	7		B	7	
			C	5		C	6.5	
			D	3.5		(比重限界1.5)		
HDG-401 PG TF	40/40	0.75	A	11	210	A	11.5	210
			B	10		B	10	
			C	8		C	9	
			D	6		D	6	
HDG-402 PG TF	50/40	1.5	A	17	280	A	16.5	280
			B	14		B	14	
			C	12		C	12	
			D	9		D	6.5	
HDG-403 PG TF	50/40	2.2	A	23	300	A	22	300
			B	19.5		B	17	
			C	16		C	15	
			D	13		D	11	
HDG-405 PG TF	50/40	3.7	A	26	360	A	27.5	360
			B	23		B	24	
			C	19		C	20	
			D	15		D	14	
HDG-505 PG TF	65/50	3.7	A	14	600	A	16	600
			B	12.5		B	14	
			C	12	550	C	12	
			D	11	500	D	11	480

## 型式表示例

### ● HDG-25PG・TF

**HDG - 25 PG - R A V X A**

① ② ④ ⑤ ⑥ ⑦ ⑧ ⑨

### ● HDG-400~405PG・TF

**HDG - 40 2 PG - C A V X A**

① ② ③ ④ ⑤ ⑥ ⑦ ⑧ ⑨

① リークレスポンプ記号

② ポンプ吐出口径

25 : 25A  
40 : 40A  
50 : 50A

③ モーター出力

0 : 0.4kW  
1 : 0.75kW  
2 : 1.5kW  
3 : 2.2kW  
5 : 3.7kW

④ ポンプ種別記号

PG : GFR-PP  
TF : CFR-ETFE※①

⑤ 軸受材質

C : 高密度カーボン  
※25は選択不可  
R : 充填材入PTFE  
A : 高純度セラミック  
S : SiC

⑥ スピンドル材質

A : 高純度セラミック  
S : SiC

⑦ Oリング材質

V : フッ素ゴム  
E : EPDM  
S : 特型仕様

⑧ 周波数記号

X : 50Hz  
W : 60Hz

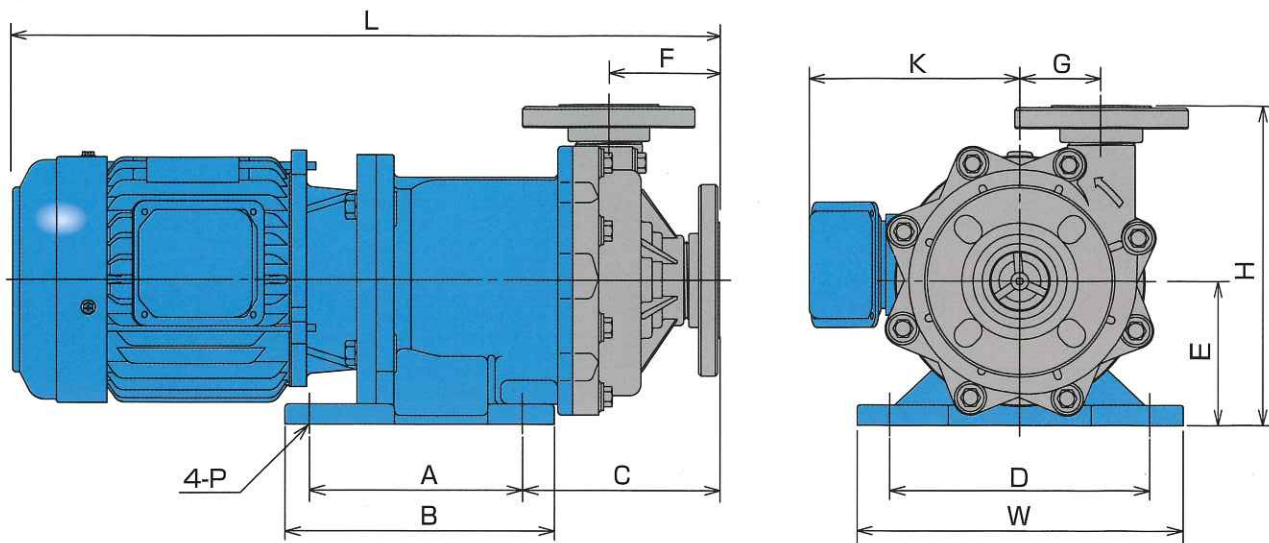
⑨ インペラー記号

A : 比重限界 1.1  
B : 比重限界 1.3  
C : 比重限界 1.5  
D : 比重限界 1.9  
S : 特型仕様

※①ETFE : 四フッ化エチレン・エチレン共重合樹脂で、PTFE(テフロン®)とほぼ同等の耐薬品性を持っています。テフロン®は米国DUPON社の登録商標です

## ■ 外形寸法図

### ● HDG-PG・TF



## ■ 寸法表

(単位：mm)

型式	記号	口径 (mm)	動力 (kW)	W	H	L	A	B	C	D	E	F	G	K	P	質量(kg)	
																ポンプ本体	梱包
HDG-25	PG TF	25/25	0.25	164	195	422	95	140	125	134	87	80	43.5	132	10	15.5	17.5
																16	18
HDG-400	PG TF	40/40	0.4	140	216	474	98	140	150	110	95	88	51	139	12	21	24
																22	25
HDG-401	PG TF	40/40	0.75	160	255	491	130	175	185	130	115	102.5	57.5	150	12	29.5	32.5
																30.5	34
HDG-402	PG TF	50/40	1.5	260	255	620	200	245	158	208	115	89	65	168	14	43.5	47
																44.5	48
HDG-403	PG TF	50/40	2.2	260	255	620	200	245	158	208	115	89	65	168	14	47	50.5
																48.5	52
HDG-405	PG TF	50/40	3.7	260	270	689	200	245	158	208	130	89	65	181	14	68	80
																70	82
HDG-505	PG TF	65/50	3.7	260	319	651	300	360	123	220	162	89	60	181	14	73	83
																74	84

・質量はポンプ本体(モーター含む)のみで、梱包・付属品は含みません。  
 ・吸込口及び吐出口フランジはJIS10K相当です。

## ■ 部品表(部品展開図をご参照下さい)

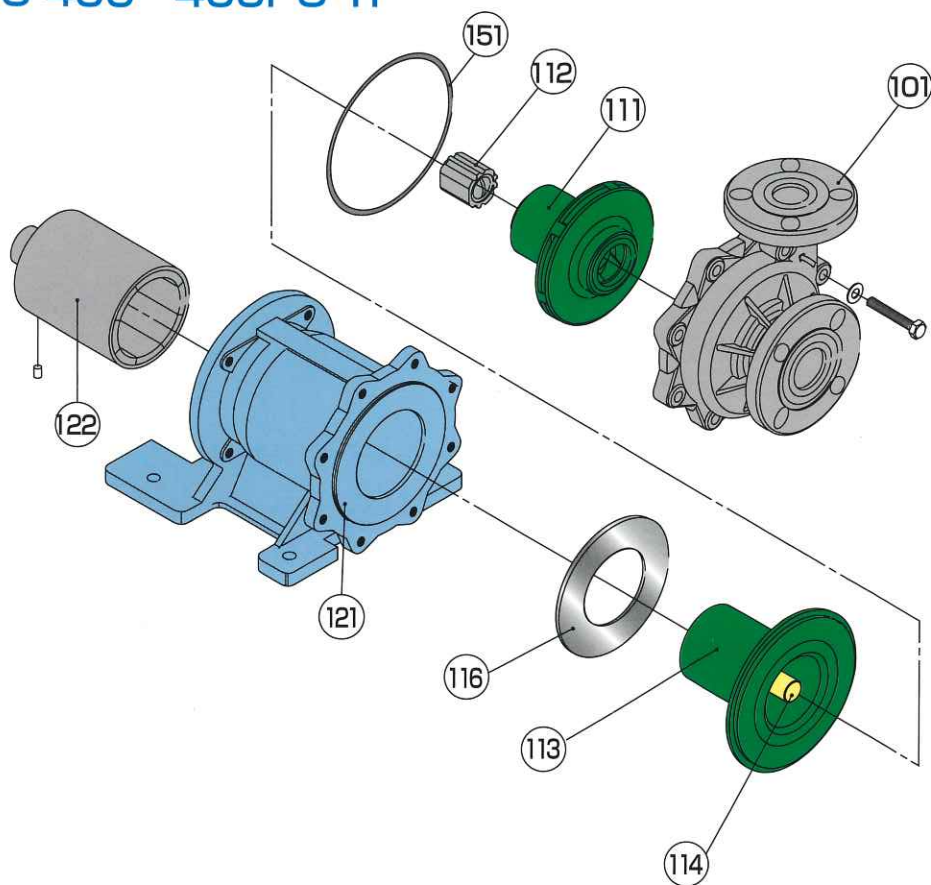
品番	品名	材質		品番	品名	材質	
		HDG-PG型	HDG-TF型			HDG-PG型	HDG-TF型
101	フロントケーシング	GFR-PP	CFR-ETFE	121	ブラケット	FC200	
111	インペラーアッセンブリ	GFR-PP	CFR-ETFE	122	駆動マグネット	フェライト/希土類	
112	軸受	※1		151	Oリング	フッ素ゴム/EPDM	
113	リアケーシング	GFR-PP	CFR-ETFE				
114	スピンドル	高純度セラミック/SiC					
116	バックアップリング	SUS304					

※1. 軸受材質：25PG・TF…充填材入PTFE  
 400～405PG・TF…高密度カーボン、充填材入PTFE  
 高純度セラミック、SiC

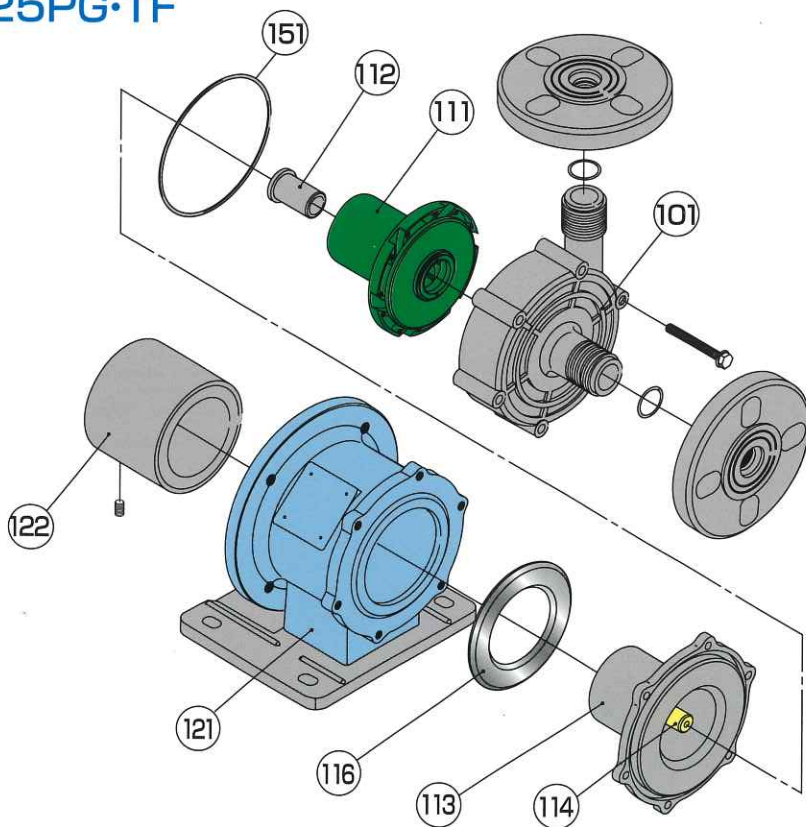


# 部品展開図

## ● HDG-400~405PG-TF

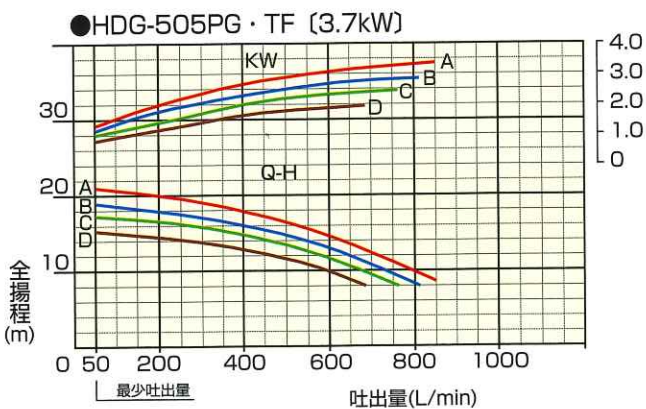
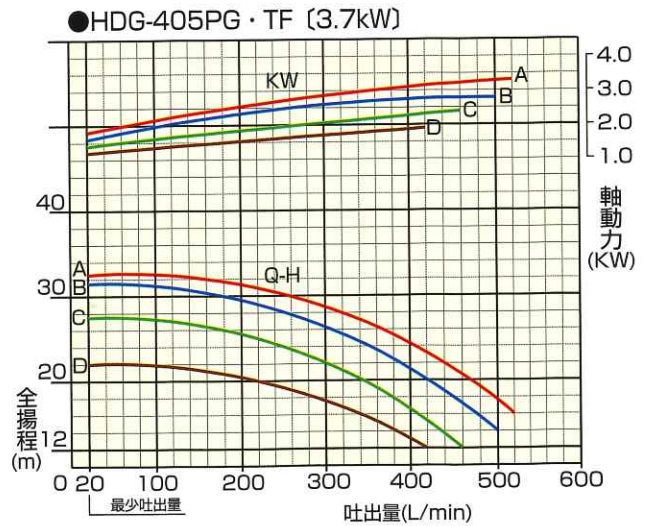
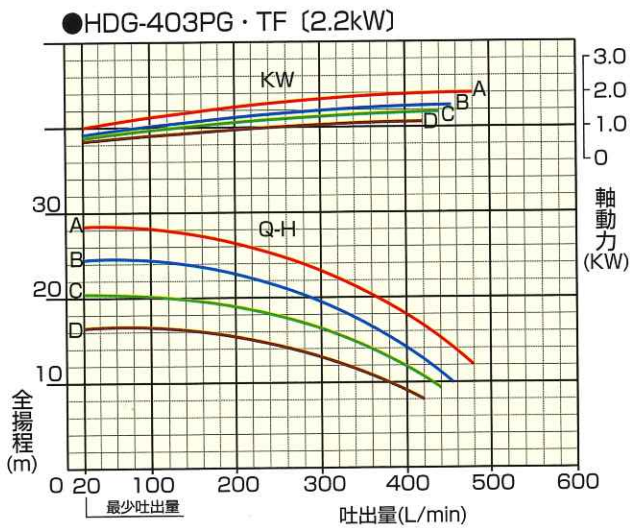
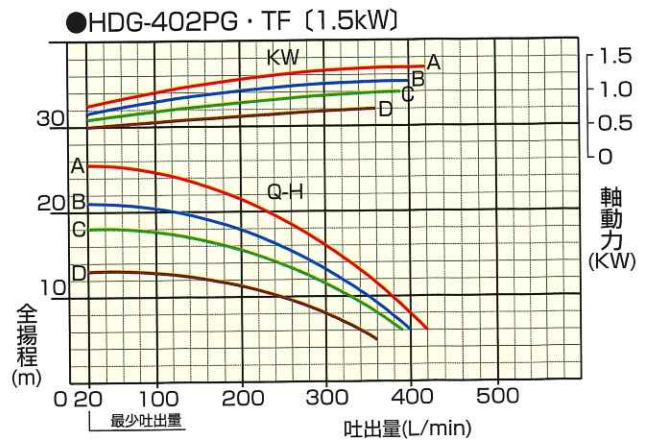
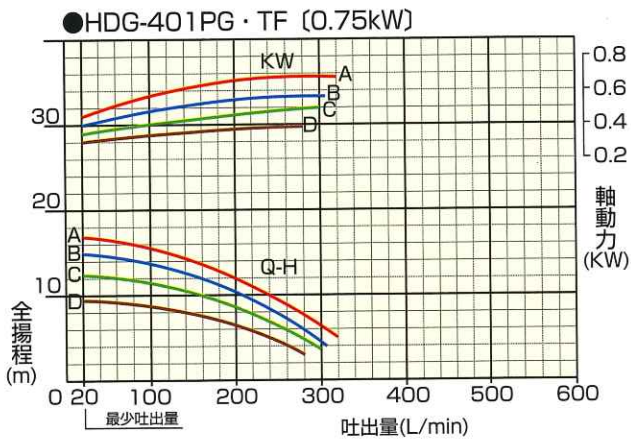
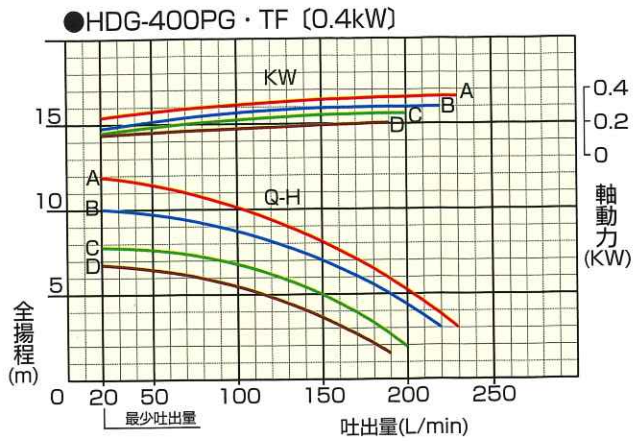
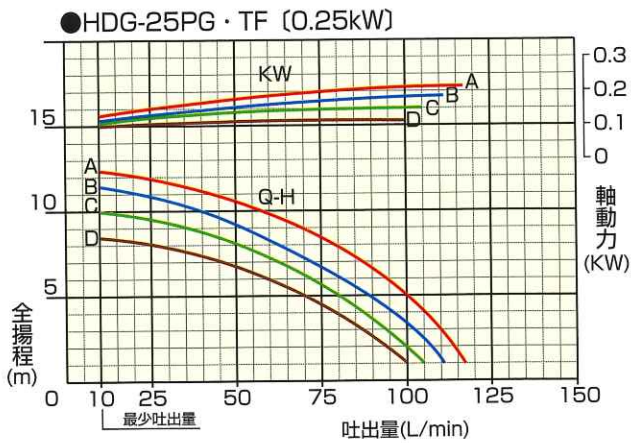


## ● HDG-25PG-TF



# 性能曲線圖 [50Hz]

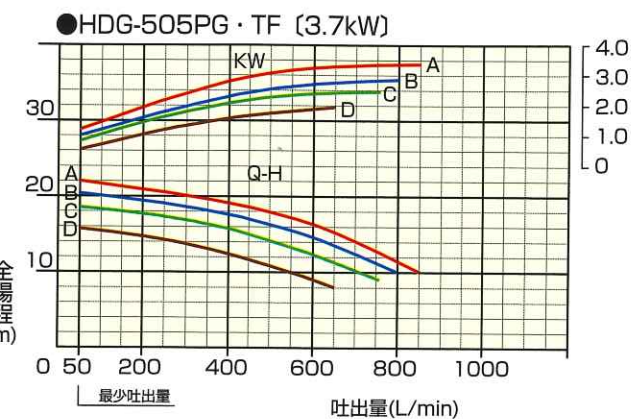
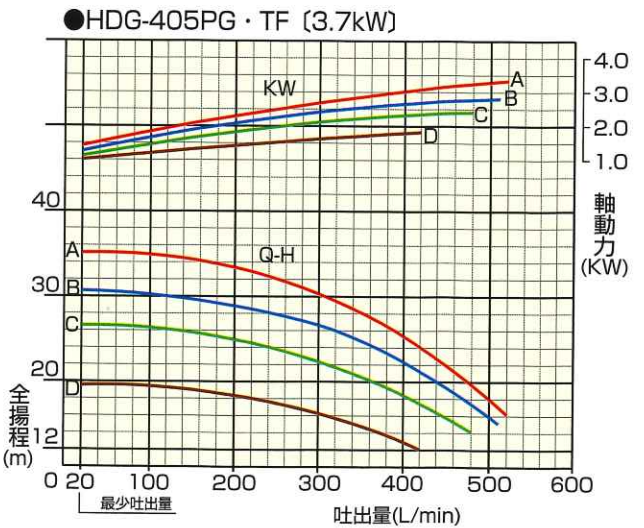
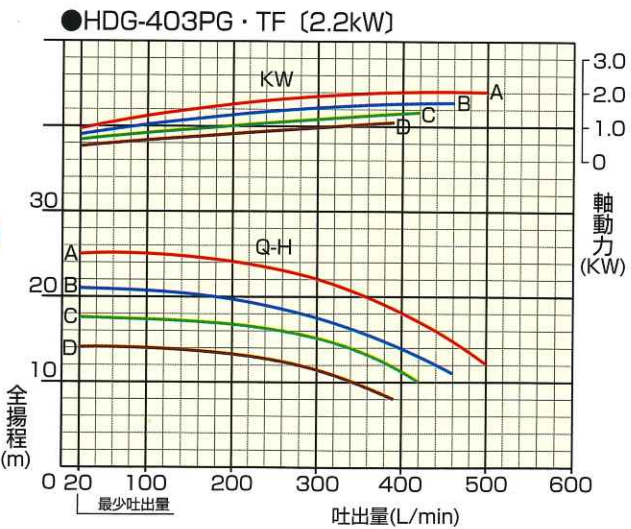
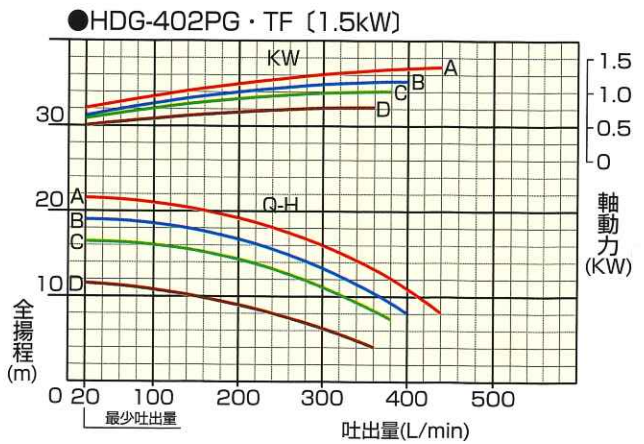
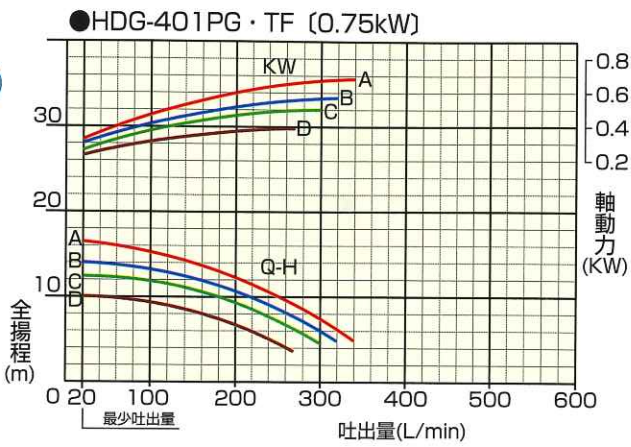
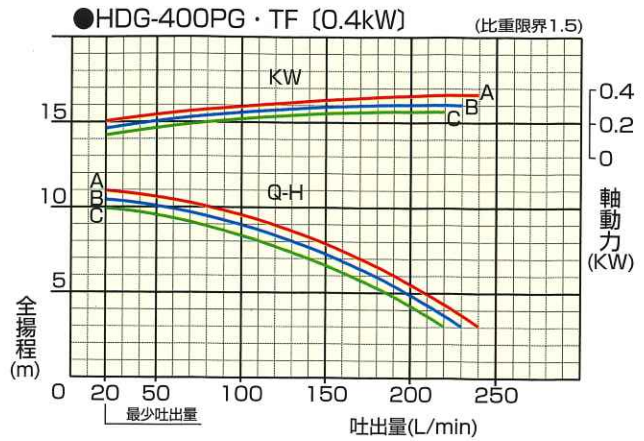
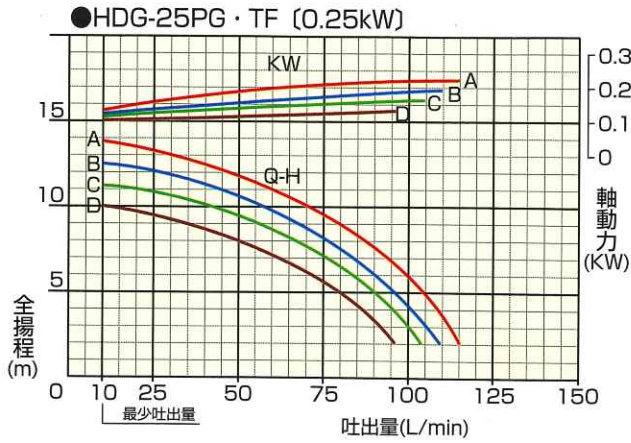
— 比重限界 1.1 (記号A)    — 比重限界 1.3 (記号B)  
— 比重限界 1.5 (記号C)    — 比重限界 1.9 (記号D)





# 性能曲線圖 [60Hz]

— 比重限界1.1 (記号A)    — 比重限界1.3 (記号B)  
— 比重限界1.5 (記号C)    — 比重限界1.9 (記号D)





## 製造品目

FRP 豎型自吸式及び非自吸式ポンプ	}	HKSシール型 (無接液・無接触シール)
PVC 豎型自吸式及び非自吸式ポンプ		
PP 豎型自吸式及び非自吸式ポンプ		
PTFE 豎型自吸式及び非自吸式ポンプ		
SUS 豎型非自吸式ポンプ		
PP 豎型槽外ポンプ	ノーマル・ノーマタル型	
PVC 豎型槽内外ポンプ	ノーマル・ノーマタル型	
UPPE 豎型槽内外ポンプ	ノーマル・ノーマタル型	
SUS 豎型槽内外ポンプ	ノーマル・ノーマタル型	
GFR-PP リークレスポンプ	マグネットドライブ型	
CFR-ETFE リークレスポンプ	マグネットドライブ型	
PVC 定量ポンプ	ダイヤフラム型	
各種樹脂製特型ポンプ		
ステンレスポンプ各種	}	メカニカルシール式
		グラウンド・パッキン式

## 御引合仕様

1. 取扱い液	3. 全揚程	m
①液名(組成)	4. 動力	
②液比重	①電圧	V
③液粘度 mPa·s	②周波数	Hz
④液温 °C	③保護構造	
2. 吐出量 L/min		

・御計画の際出来るだけ詳細にお知らせいただけますと、安全で無理のない適切な機種選定が出来ます。



### 安全に関するご注意

ご使用になる前に必ず「取扱説明書」をよくお読みいただき、正しくご使用ください。

●本カタログの記載内容は予告なく変更することがあります。



優れた技術と品質のケミカルポンプメーカー

株式会社 **林化工機製作所**

本社営業所 〒131-0033 東京都墨田区向島 3-34-3  
TEL.(03)3625-0234(代) FAX.(03)3623-3798

大阪営業所 〒532-0011 大阪市淀川区西中島 2-12-8-606  
TEL.(06)6300-3071(代) FAX.(06)6300-3076

大宮工場 〒362-0811 埼玉県北足立郡伊奈町西小針 5-24  
TEL.(048)729-0881(代) FAX.(048)728-4082  
<http://www.hayashi-pump.co.jp/>

代理店