

Rev.6

HAYASHI LEAKLESS PUMP SERIES



HDG-PX・PF型

PX・PF型

優れた技術と品質のケミカルポンプ

広範囲の薬液に対応する リークレスマグネットポンプ

耐蝕性の優れた材質と2.5W～250Wまでの多機種を揃えて、広範囲の用途に対応できます。接続方法も、ホース、ネジ、ユニオン、フランジ方式を標準接続とし、非常に使いやすいシリーズ化となっております。

● 多目的用小型マグネットポンプ

HDG-PXシリーズ…GFR-PP ガラス繊維強化ポリプロピレン

● 特殊薬液用小型マグネットポンプ

HDG-PFシリーズ…CFR-ETFE カーボン繊維強化ETFE※①

※①ETFE：四フッ化エチレン・エチレン共重合樹脂で、PTFE(テフロン®)とほぼ同等の耐薬品性を持っています。
テフロン®は米国DUPON社の登録商標です

■ 特長

1. 無漏洩

マグネットドライブ方式のシールレス構造ですので、液漏れがありません。

2. シンプルな構造

ユニット化された最少部品の構造となっており、部品交換等のメンテナンスが容易です。

3. 豊富な機種

モーター出力2.5W～250Wまで多機種を揃え、広範囲の用途に対応可能です。

4. 多様な接続口

ホース/ネジ/ユニオン…ネジにオプションとして接続
フランジ…90、150、250Wに対応いたします。

■ 型式表示例

HDG - 90 PX □ - 3J - T - 2

① ② ③ ④ ⑤ ⑥ ⑦

①ポンプの呼称

②シリーズ番号
(モーター出力W)

③材質別記号
PX：GFR-PP
PF：CFR-ETFE

④性能別記号

Z：高揚程仕様
X：低揚程仕様
無印：標準型

⑤モーター記号

3J：三相モーター
無印：単相モーター

⑥接続記号

H：ホース接続
T：ネジ込み接続
F：フランジ接続

⑦電圧記号

1：100V 3：380V
2：200V 4：400V

標準仕様

※標準仕様は比重1.1です。

ポンプ型式		接続口径 吸込・吐出				動力 (W)	標準性能 mL/min		ポンプ本体質量(kg)		梱包質量(kg)	
HDG-PX	HDG-PF	ホース (mm)	ネジ(インチ)	ユニオン (A)	フランジ(A)		50Hz	60Hz	PX	PF	PX	PF
HDG- 2PX	14	G 1/2	13	単相 2.5	0.7×2.6	0.8×4.5	1.0	1.2
HDG- 5PX	14	G 1/2	13	単相 5	1.0×4.8	1.0×7.5	1.0	1.2
HDG- 5PXZ	14	G 1/2	13	単相 5	1.5× 3	1.5×4.3	1.0	1.2
HDG- 10PX	HDG- 10PF	14	G 3/4	16	単相 10	1.5× 7	1.5× 13	1.7	1.8	1.9	2
HDG- 20PX	HDG- 20PF	18	G 3/4	16	単相 20	2.0× 15	2.0× 20	1.9	2	2.1	2.2
HDG- 20PXZ	HDG- 20PFZ	18	G 3/4	16	単相 20	4.0×3.5	4.0× 8	2.3	2.4	2.5	2.6
HDG- 45PXX	HDG- 45PFX	26	G 1	20	単相 45	2.0× 30	2.0× 40	3.1	3.2	3.4	3.5
HDG- 45PX	HDG- 45PF	20	G 3/4	16	単相 45	2.5× 15	2.5× 24	3	3.1	3.3	3.4
HDG- 45PXZ	HDG- 45PFZ	18	G 3/4	16	単相 45	6.0× 9	6.0× 13	2.9	3.1	3.2	3.4
HDG- 65PXX	HDG- 65PFX	26	G 1	20	単相 65	2.0× 47	2.0× 65	4.1	4.1	4.6	4.6
HDG- 65PX	HDG- 65PF	20	G 3/4	16	単相 65	4.0× 20	4.0× 31	3.6	3.7	3.9	4
HDG- 65PXZ	HDG- 65PFZ	20	G 3/4	16	単相 65	9.5× 10	6.0× 20	3.5	3.5	4	4
HDG- 90PX	HDG- 90PF	26	G 1	20	25	単相 90	4.0× 30	4.0× 45	5.5	5.5	6	6
HDG-150PX	HDG- 150PF	26	G 1	20	25	単相 150	6.5× 50	7.5× 70	8.5	9	9.5	10
						三相			8	8.5	9	9.5
HDG-150PXZ	HDG- 150PFZ	26	G 1	20	25	単相 150	11.0× 20	12.0×30	9	9.5	10	10.5
						三相			8.5	9	9.5	10
HDG-250PX	HDG- 250PF	26	G 1	20	25	単相 250	9.0× 65	9.0× 80	9.5	10	10.5	11
						三相			8.5	9	9.5	10

※ホース:ホース内径となります ※ネジ:ユニオン接続可能です(ユニオンはオプション部品です) ※フランジ:JIS 10K相当です(90,150,250のみ)



PX・PF型 ホース接続



PX・PF型 フランジ接続



PX・PF型 ネジ接続



オプション部品:ユニオン



ユニオン接続時

●ご使用上の注意

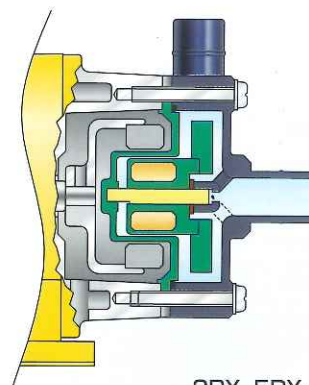


ご注意

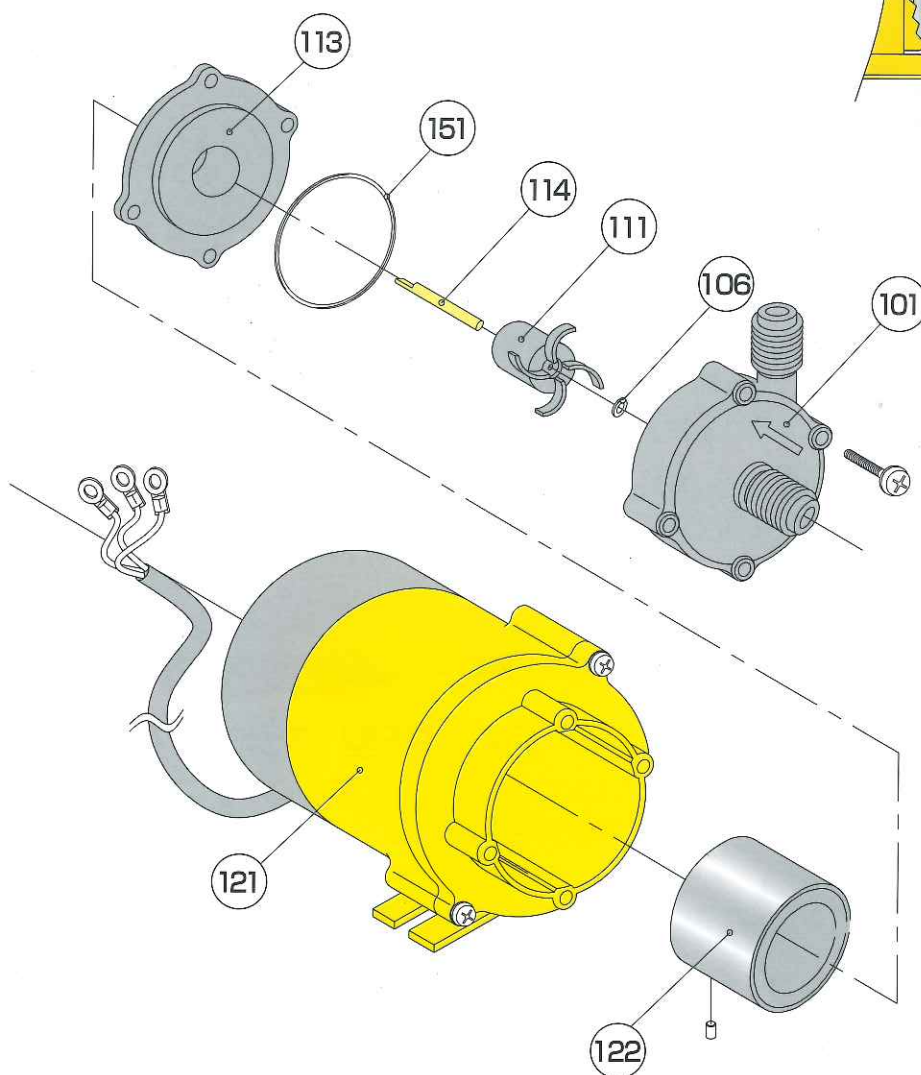
- 空運転は厳禁です。
空運転を行いますと、軸受部に摩擦熱が発生し、軸受部の焼付による損傷事故が発生します。
- スラリー液は不可です。
スラリー液は軸受部の摩耗を早め、故障の原因となります。
- 使用液温度範囲はPX型は0~60℃、PF型は0~90℃です。
- 自吸式配管は不可です。フート弁装着の自吸式配管は行わないで下さい。
空運転の原因となります。ご使用の際は、吸込側液面が必ずポンプより高くなるよう(押込方式)設置して下さい。

■ 部品展開図

■ HDG-2PX, 5PX

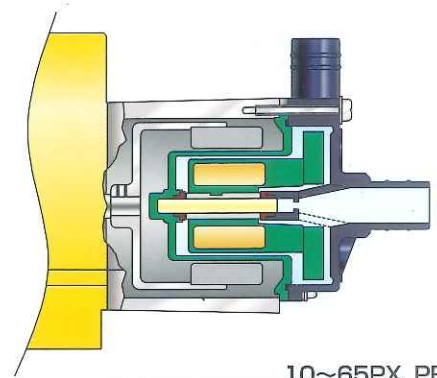
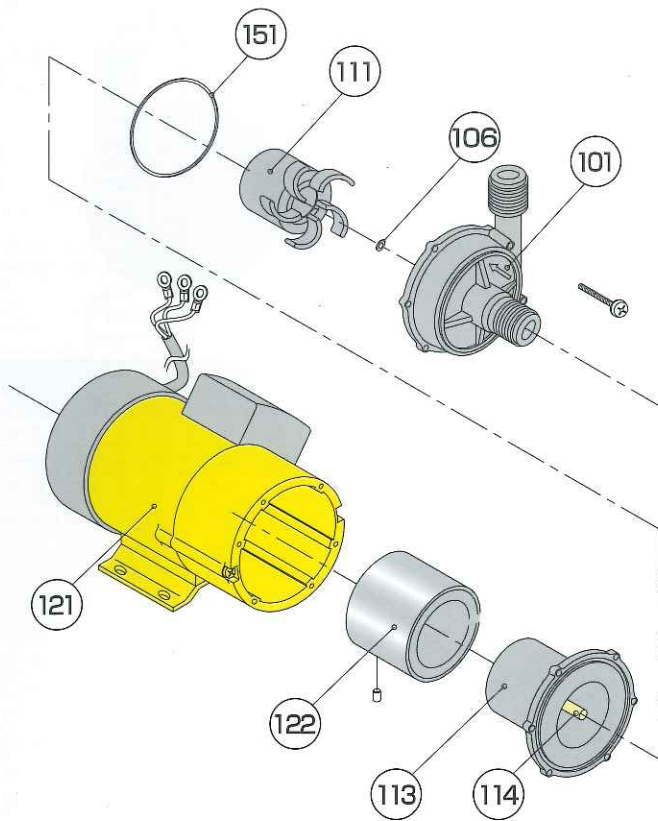


2PX, 5PX-H



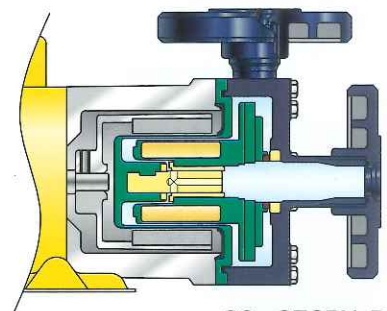
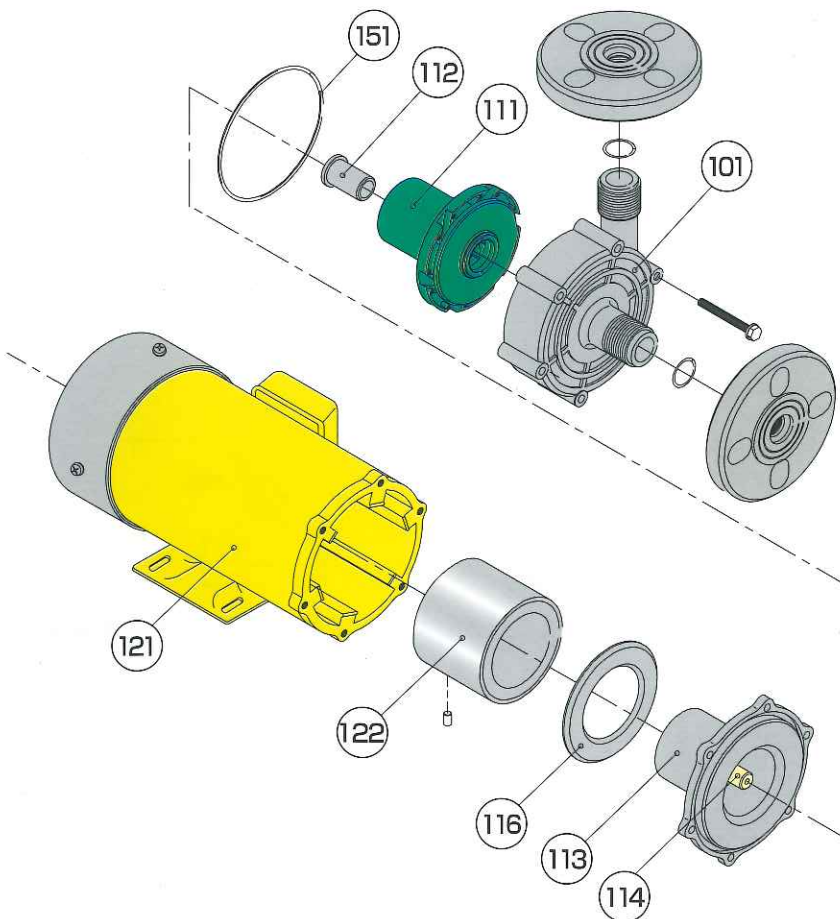
品番	部 品 名	数量	材 質			
			2~65PX	90~250PX	2~65PF	90~250PF
101	フロントケーシング	1	GFR-PP		CFR-ETFE	
106	フロントスラストパッド	1	充填材入PTFE	セラミック	充填材入PTFE(SiC)	セラミック(SiC)
111	インペラー	1	GFR-PP		CFR-ETFE	
112	軸 受	1	セラミック	充填材入PTFE(セラミック)	セラミック(SiC)	充填材入PTFE(SiC)
113	リアケーシング	1	GFR-PP		CFR-ETFE	
114	スピンドル	1	セラミック		セラミック(SiC)	
116	バックアップリング	1		SUS 304		SUS 304
121	モーター	1				
122	駆動マグネット	1	フェライト		フェライト	
151	Oリング	1	フッ素ゴム/EPDM		フッ素ゴム/EPDM	

■ HDG-10~65PX,PF



10~65PX, PF-H

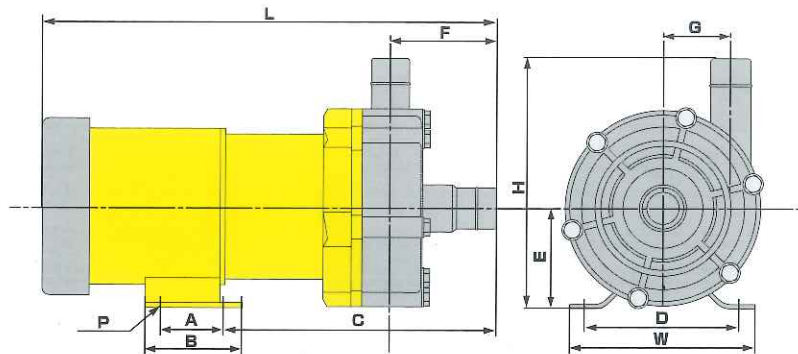
■ HDG-90~250PX,PF



90~250PX, PF-F

● 外形寸法図

■ ホース、ネジ接続型

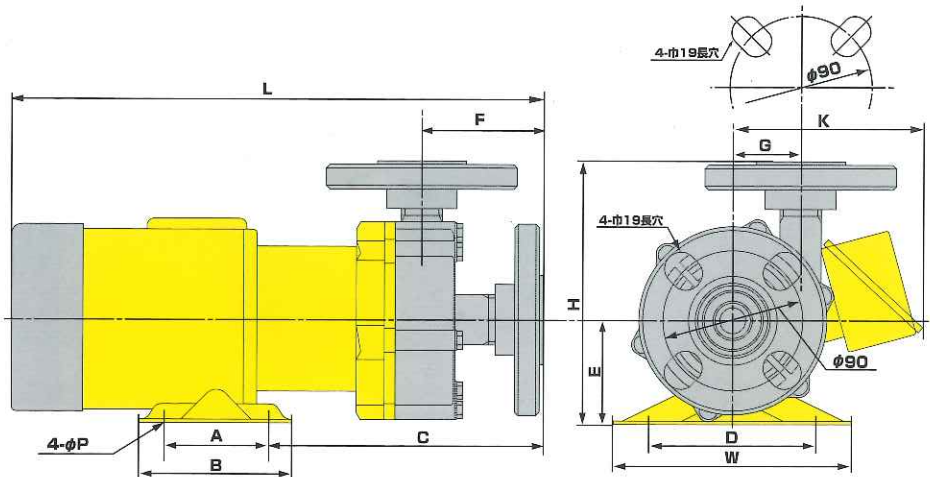


型式	記号	口径		動力 (W)	W	H	L	A	B	C	D	E	F	G	P
		ホース(mm)	ネジ(インチ)												
HDG- 2PX		14	G 1/2	2.5	77	93	145	30	73	60	47	31	17	2-6
HDG- 5PX		14	G 1/2	5	77	93	145	30	73	60	47	31	17	2-6
HDG- 5PXZ		14	G 1/2	5	77	93	145	30	73	60	47	31	17	2-6
HDG- 10PX、PF		14	G 3/4	10	95	115	197.5	30	50	102	68	55	39	21.5	4-6
HDG- 20PX、PF		18	G 3/4	20	95	115	(210) (205)	30	50	(112) (112)	68	55	(33.5) (33.5)	28.5	4-6
HDG- 20PXZ、PFZ		18	G 3/4	20	95	125	226	30	50	118	68	55	39.5	38.5	4-6
HDG- 45PXX、PFX		26	G 1	45	120	136	254.5	40	64	154.5	100	60	50	26	4-9
HDG- 45PX、PF		20	G 3/4	45	120	132	247	40	64	149	100	60	48	31	4-9
HDG- 45PXZ、PFZ		18	G 3/4	45	120	132	236	40	64	132	100	60	39.5	38.5	4-9
HDG- 65PXX、PFX		26	G 1	65	120	132	245	43	62	152	100	60	50	26	4-7
HDG- 65PX、PF		20	G 3/4	65	120	132	262	40	64	151	100	60	48	31	4-9
HDG- 65PXZ、PFZ		20	G 3/4	65	120	150	243.5	40	64	140	100	60	38.5	44.5	4-9
HDG- 90PX、PF		26	G 1	90	120	164	300	40	64	179	100	66	70	43.5	4-9
HDG-150PX、PF		26	G 1	150	156	165	350	70	100	170	110	66	70	43.5	4-9
HDG-150PXZ、PFZ		26	G 1	150	156	165	350	70	100	168	110	66	70	43.5	4-9
HDG- 250PX、PF		26	G 1	250	156	165	360	70	100	160	110	66	70	43.5	4-9
HDG- 90PX-3J、PF-3J		26	G 1	90	120	164	300	40	64	179	100	66	70	43.5	4-9
HDG-150PX-3J、PF-3J		26	G 1	150	156	165	340	70	100	170	110	66	70	43.5	4-9
HDG-150PXZ-3J、PFZ-3J		26	G 1	150	156	165	340	70	100	170	110	66	70	43.5	4-9
HDG- 250PX-3J、PF-3J		26	G 1	250	156	165	350	70	100	160	110	66	70	43.5	4-9

注) ①動力は、PX、PF型は単相、PX-3J、PF-3J型は三相です

②ホース・ネジ接続型とも同一寸法です。20PX、PFの()内寸法はネジ接続型寸法です

■ フランジ接続型

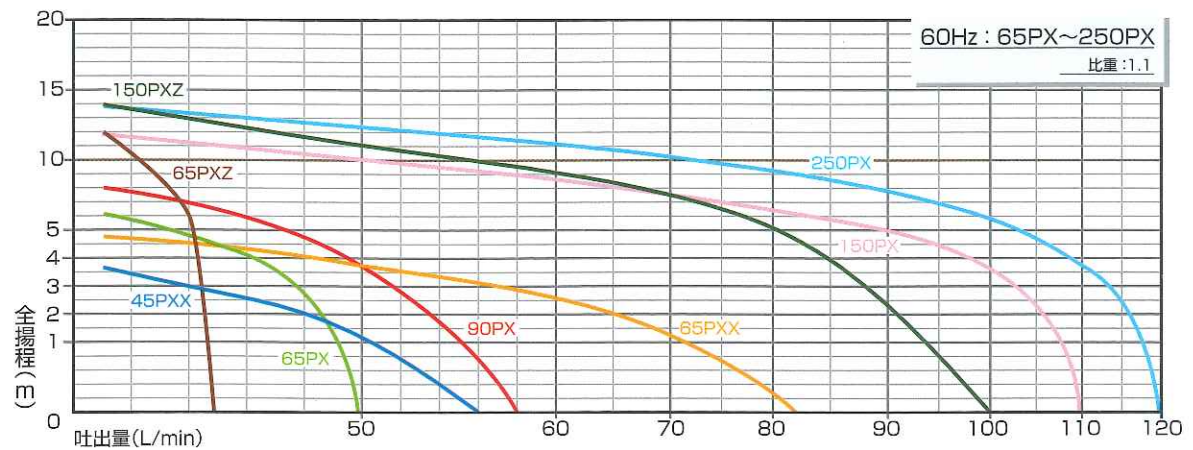
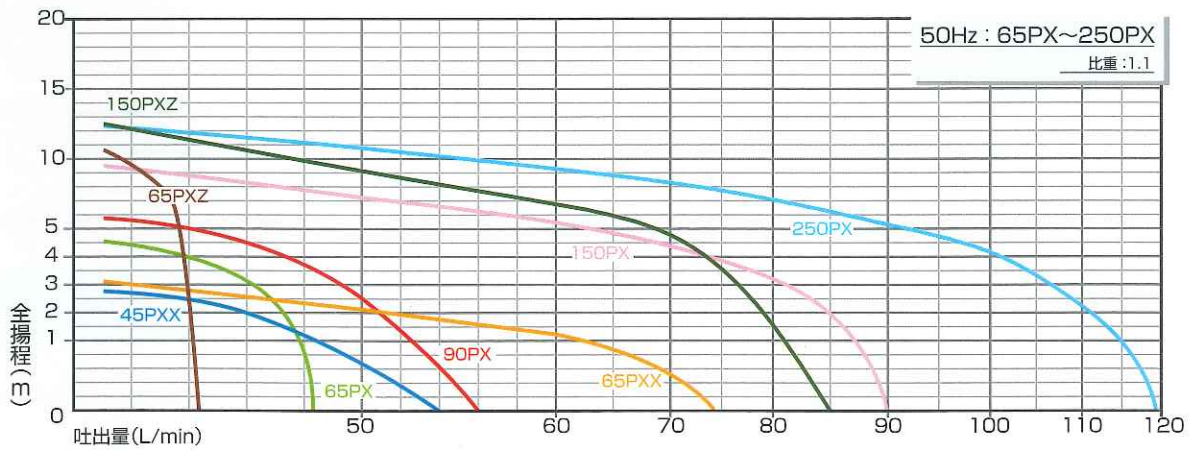
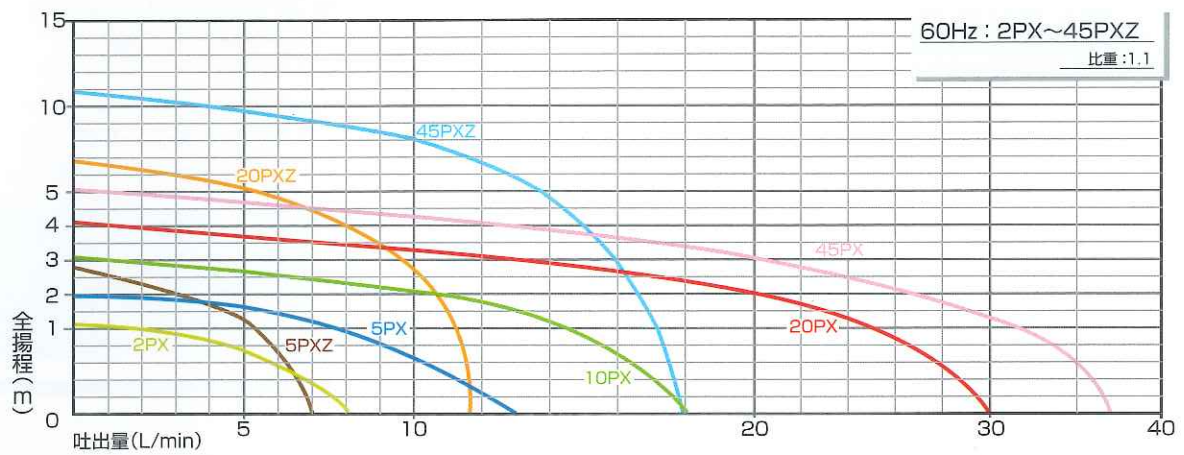
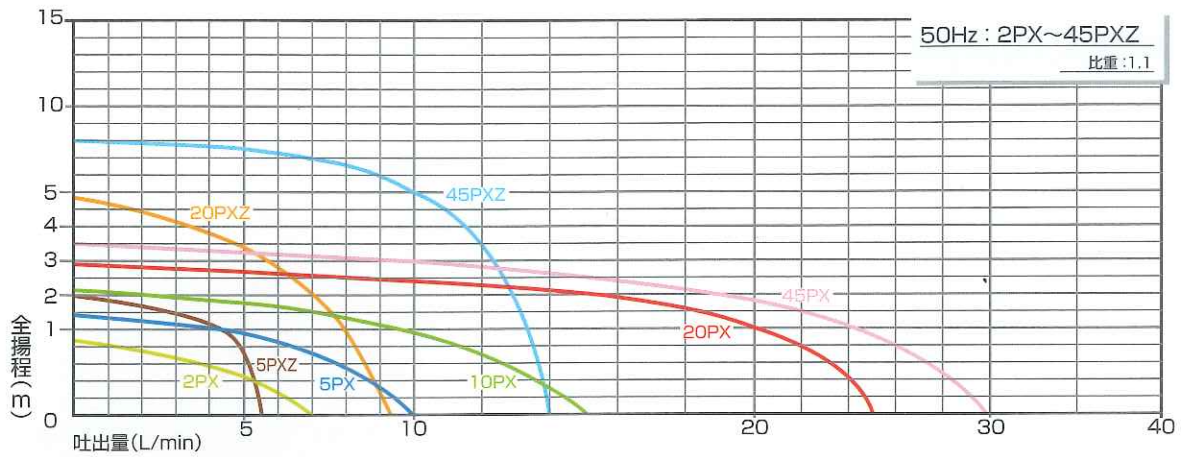


型式	記号	口径(mm)	動力(W)	W	H	L	A	B	C	D	E	F	G	K	P
HDG- 90PX、PF		25	90	120	174	310	40	64	189	100	66	80	43.5	4-9
HDG- 150PX、PF		25	150	156	175	360	70	100	180	110	66	80	43.5	4-9
HDG- 150PXZ、PFZ		25	150	156	175	360	70	100	178	110	66	80	43.5	4-9
HDG- 250PX、PF		25	250	156	175	370	70	100	170	110	66	80	43.5	4-9
HDG- 90PX-3J、PF-3J		25	90	120	174	310	40	64	189	100	66	80	43.5	66	4-9
HDG-150PX-3J、PF-3J		25	150	156	175	350	70	100	180	110	66	80	43.5	123	4-9
HDG-150PXZ-3J、PFZ-3J		25	150	156	175	350	70	100	180	110	66	80	43.5	123	4-9
HDG-250PX-3J、PF-3J		25	250	156	175	360	70	100	170	110	66	80	43.5	123	4-9

注) ①ポンプ吸入口、吐出口はJIS 10K フランジ寸法です

②動力は、PX、PF型は単相、PX-3J、PF-3J型は三相です

● 性能曲線(PX、PF型は同一性能です)



製造品目

FRP 縦型自吸式及び非自吸式ポンプ	}	HKSシール型 (無接液・無接触シール)
PVC 縦型自吸式及び非自吸式ポンプ		
PP 縦型自吸式及び非自吸式ポンプ		
PTFE 縦型自吸式及び非自吸式ポンプ		
SUS 縦型非自吸式ポンプ		
PP 縦型槽外ポンプ	ノーシール・ノーメタル型
PVC 縦型槽内外ポンプ	ノーシール・ノーメタル型
UPPE 縦型槽内外ポンプ	ノーシール・ノーメタル型
SUS 縦型槽内外ポンプ	ノーシール・ノーメタル型
GFR-PP リークレスポンプ	マグネットドライブ型
CFR-ETFE リークレスポンプ	マグネットドライブ型
薬液定量注入ポンプ	ダイヤフラム型
各種樹脂製特型ポンプ		
ステンレスポンプ各種	{	メカニカルシール式
		グラウンド・パッキン式

御引合仕様

1. 取扱い液	3. 全揚程	m
①液名 (組成)	_____	
②液比重	_____	
③液粘度	mPa・s	_____
④液温	℃	_____
2. 吐出量	L/min	_____
	4. 動力	
	①電圧	V
	②周波数	Hz
	③保護構造	_____

・御計画の際出来るだけ詳細にお知らせいただけますと、安全で無理のない適切な機種選定が出来ます。



安全に関するご注意

ご使用になる前に必ず「取扱説明書」をよくお読みいただき、正しくご使用ください。

●本カタログの記載内容は予告なく変更することがあります。



優れた技術と品質のケミカルポンプメーカー

株式会社 **林化工機製作所**

本社営業部 〒131-0033 東京都墨田区向島 3-34-3
TEL.(03)3625-0234(代)FAX.(03)3623-3798
大宮工場 〒362-0811 埼玉県北足立郡伊奈町西小針 5-24
TEL.(048)729-0881(代)FAX.(048)728-4082
大阪営業所 〒532-0011 大阪市淀川区西中島 2-12-8-606
TEL.(06)6300-3071(代)FAX.(06)6300-3076
<http://www.hayashi-pump.co.jp/>

代理店