

**HAYASHI
CHEMICAL
PUMP
SERIES**

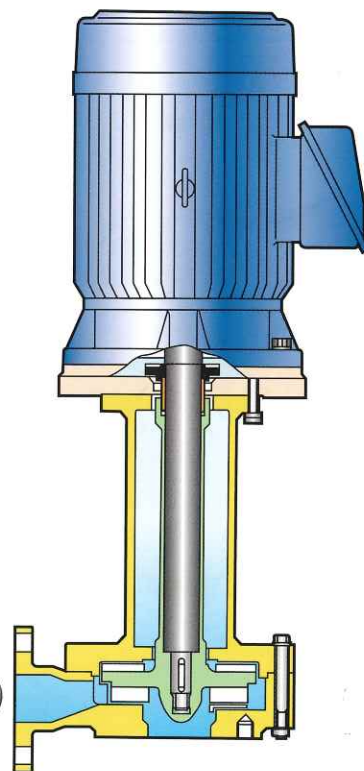
優れた技術と品質の 縦型ケミカルポンプ

HD-RE型
槽内外設置型

HD-T型
液中型

- P. [PVC] 硬質塩化ビニール製
- W. [UPE] 超高分子量ポリエチレン製
- HT. [HT-PVC] 耐熱塩化ビニール製
- PP. [PP] ポリプロピレン製
- 4F. [PTFE] 充填材入りポリテトラフルオロエチレン製
- 32. [SUS316] ステンレス製

HAYASHI CHEMICAL PUMP



株式会社 **林化工機製作所**

HD-RE型 槽内外設置型

このポンプは、耐酸、耐アルカリ用の循環ポンプです。各材質の機種を揃え広範囲の薬液に対応できます。構造は、ノーシール、ノーメタルを特長とした非常に簡単な構造で耐久性に優れたポンプです。

また、駆動モーターは、耐蝕塗装を施したポンプ専用のモーターですので、腐蝕性ガスに強くエッチング装置、ガス中和塔の循環の他、各薬液の移送等に最適なポンプです。



HD-RE-32型



HD-RE-P型



HD-RE-W型

機種

型式	接液部材質	使用液限界温度
HD-RE-P	PVC+HT-PVC	55℃
HD-RE-HT	HT-PVC	75℃
HD-RE-PP	PP	75℃
HD-RE-W	UPE+PVC	55℃
HD-RE-4F	充填材入りPTFE+チタン	70℃
HD-RE-32	SUS316(SCS14) +充填材入りPTFE	80℃

特長

ノーシール、ノーメタル構造なので焼付故障がありません。小型、軽量で取付スペースも小さく、構造も簡単で非常に取扱い易いポンプです。ポンプ部には、摺動部はありませんので消耗部品が少なく、長時間ご使用できます。

型式表示

●槽外型

例 HD - 50 RE - P 2

- ①吐出口径 50mm
- ②槽外設置型
- ③材質記号 P
(硬質塩化ビニール)
- ④比重記号 2 (比重1.2)

●槽内型

例 HD - 40 RET - PP 3

- ①吐出口径 40mm
- ②槽内設置型
- ③材質記号 PP
(ポリプロピレン)
- ④比重記号 3 (比重1.3)

用途

- エッチング装置
- 排ガス洗浄装置
- 各種メッキ装置
- 純水装置
- 各種薬液の循環及び移送



ご注意

- ノーシール、ノーメタル構造なのでポンプ内が無液状態の運転（空運転）は焼付故障になりませんが、ポンプ内が有液状態で揚水不能（締切運転等）運転を続けた場合、ポンプ内に攪拌熱が発生し熱変形の原因となりますので、ご注意ください。
- 吐出管には、必ず逆止弁を取付けて下さい。
- 設置方法に限定がありますので正しい設置方法を必ず確認して下さい。

モーター4極タイプ及びロングタイプも設計製作致しますのでお問合せ下さい。

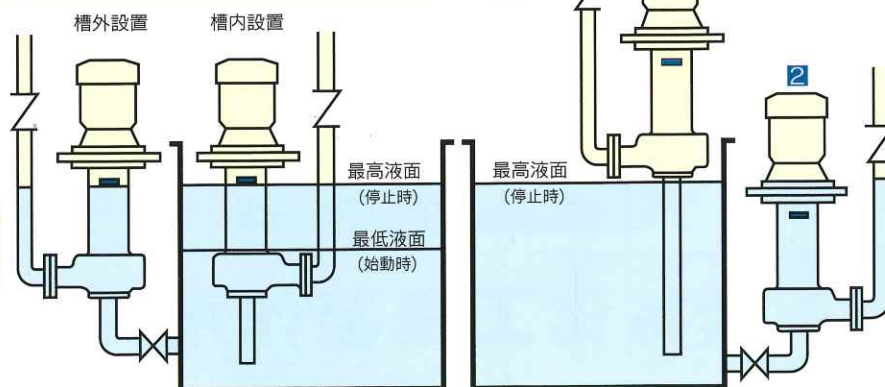
設置例

(注記)

- 停止時の液面は、ポンプに表示している液面停止線シールより高くならないように設置して下さい。
- 吸込口には、フート弁及び逆止弁は取付ないで下さい。

- 1 最高液面より高い設置の場合は、ポンプは揚水しません。
- 2 最高液面より低い設置の場合は、ポンプは液漏れします。

図中の■マークは、液面停止線シールを示します。



正しい
設置例

悪い
設置例

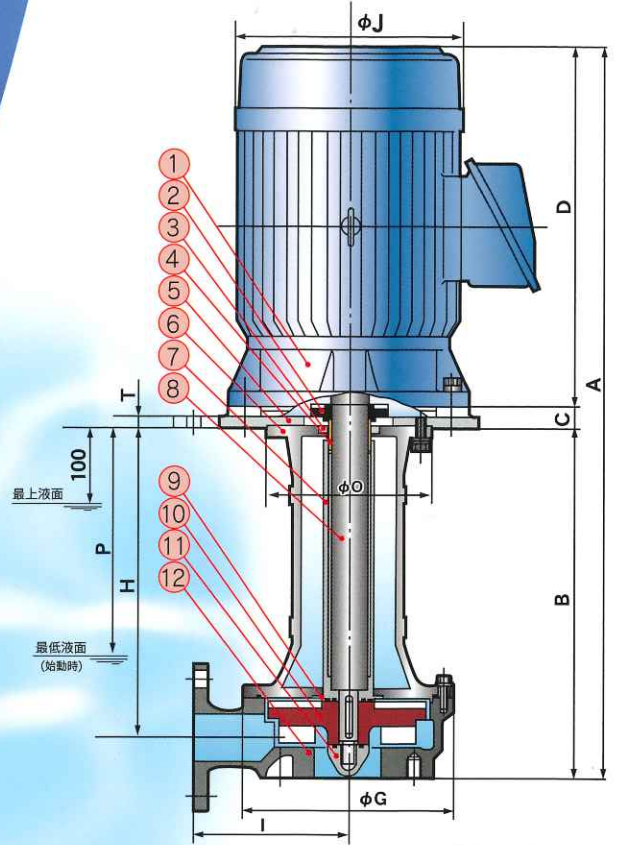
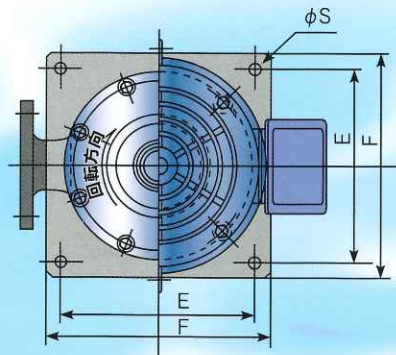


HD-RE-32型

ステンレス製

部品表 (標準仕様)

品番	品名	材質
1	モーター	
2	水切り	EPDM
3	オイルシール	NBR
4	スリーブ	PPS-R4
5	ポンプベース	SS400
6	ポンプボデー	SUS316(SCS14)
7	シャフトスリーブ	SUS316
8	ポンプシャフト	SUS304
9	チャッキシート	FEPM
10	インペラー	PTFE
11	インペラーナット	SUS316
12	ケーシング	SUS316(SCS14)



寸法表

型式	記号	吐出口径 mm	吸込口径 mm	動力 kW	A	B	C	D	E	F	φG	H	I	φJ	φO	P	φS	T	質量 kg
HD- 25RE-32		25A	40A	0.75	587	311	20	256	205	240	179	270	135	174	140	220	15	12	42
HD-40RES-32		40A	50A	1.5	670	360	20	290	225	260	199	322	150	202	170	265	15	12	57
HD- 40RE-32		40A	50A	2.2	670	360	20	290	225	260	209(199)	322	150	202	170	265	15	12	58
HD- 50RE-32		50A	65A	3.7	747	360	22	365	225	260	219	320	160	235	170	255	15	14	82
HD- 65RE-32		65A	80A	5.5	817	420	22	375	270	310	239	375	170	272	195	305	15	14	109

※吸込口及び吐出口フランジは、JIS規格(1MPa)です。※質量はポンプ本体の重さです。※HD-40RE-32型は50Hz仕様と60Hz仕様でφG寸法が変わります。()内が60Hz仕様の寸法。
※改良のため構造及び寸法は変更する場合がありますので、設計に際しては図面をご請求下さい。

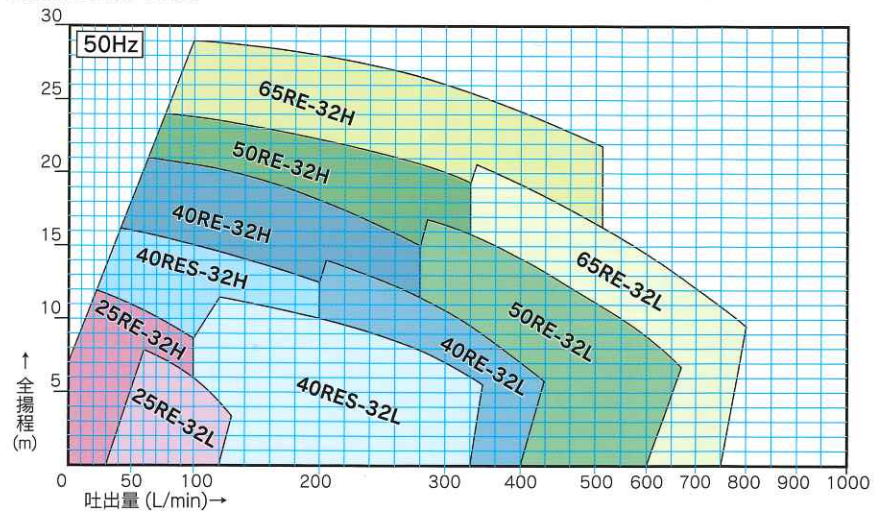
性能表

標準仕様 50Hz

型式	吐出口径 mm	動力 kW	全揚程 m	吐出量 ℓ/min
HD- 25RE-32	25	0.75	10	70
			5	110
HD-40RES-32	40	1.5	15	100
			6	320
HD- 40RE-32	40	2.2	18	200
			6	420
HD- 50RE-32	50	3.7	20	300
			6	650
HD- 65RE-32	65	5.5	22	500
			8	800

※下段は低揚程仕様を示します。

(比重1.0常温)

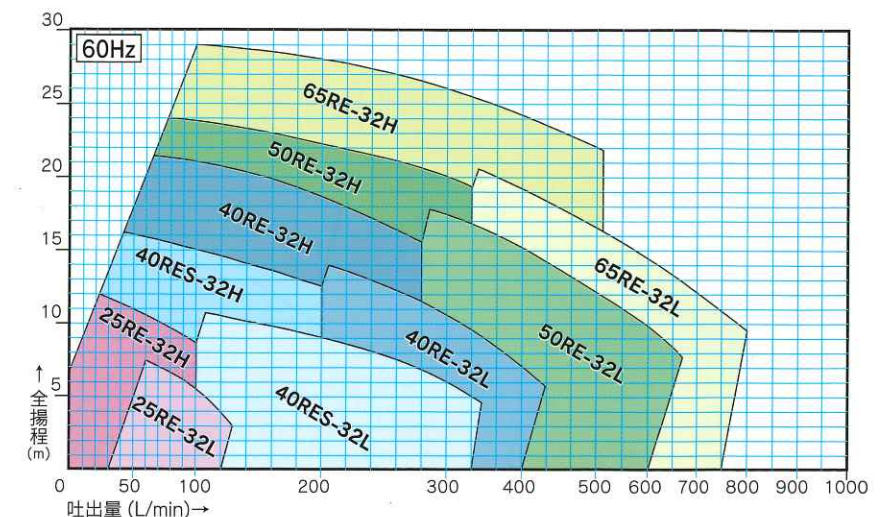


標準仕様 60Hz

型式	吐出口径 mm	動力 kW	全揚程 m	吐出量 ℓ/min
HD- 25RE-32	25	0.75	10	70
			5	100
HD-40RES-32	40	1.5	15	100
			6	300
HD- 40RE-32	40	2.2	18	180
			6	420
HD- 50RE-32	50	3.7	20	300
			7	650
HD- 65RE-32	65	5.5	22	500
			8	800

※下段は低揚程仕様を示します。

(比重1.0常温)



●改良のため、構造及び寸法は、変更する場合があります。設計に際しては図面をご請求下さい。

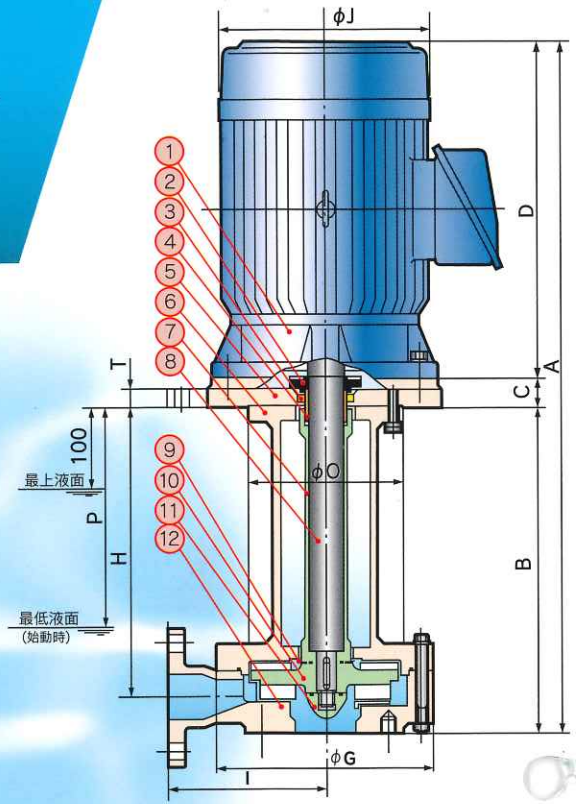
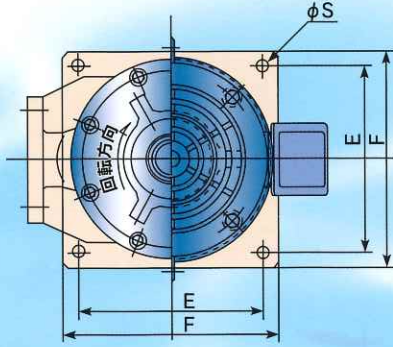


HD-RE-P(-HT)型

硬質塩化ビニール製(耐熱塩化ビニール製)

部品表 (標準仕様)

品番	品名	材質	
		HD-RE-P型	HD-RE-HT型
1	モーター		
2	水切り	EPDM	EPDM
3	ガスシールパッキン	UPE	UPE
4	スリーブ	PPS-R4	PPS-R4
5	ポンプベース	HT-PVC(PVC)	HT-PVC
6	ポンポター	PVC	HT-PVC
7	シャフトスリーブ	HT-PVC	HT-PVC
8	ポンプシャフト	SUS304	SUS304
9	チャッキシート	FEPM	FEPM
10	インペラー	HT-PVC	HT-PVC
11	インペラーナット	HT-PVC	HT-PVC
12	ケーシング	PVC	HT-PVC



寸法表

(単位:mm)

型式	記号	吐出口径 mm	吸込口径 mm	動力 kW	A	B	C	D	E	F	φG	H	I	φJ	φO	P	φS	T	質量 kg
HD- 20RE-P(HT)		20A	25A	0.2	488	250	23	215	160	190	160	225	125	130	110	175	12	23	9
HD-25RES-P(HT)		25A	25A	0.4	559	305	24	230	180	210	180	278	130	142	140	225	15	24	13
HD- 25RE-P(HT)		25A	40A	0.75	591	311	24	256	205	240	190	270	135	174	140	220	15	24	23
HD-40RES-P(HT)		40A	50A	1.5	678	355	33	290	225	260	240	320	165	202	170	250	15	22	38
HD- 40RE-P(HT)		40A	50A	2.2	678	355	33	290	225	260	240	320	165	202	170	250	15	22	42
HD- 50RE-P(HT)		50A	65A	3.7	758	360	33	365	225	260	240	320	165	235	170	250	15	22	60
HD- 65RE-P(HT)		65A	80A	5.5	833	420	38	375	270	310	267	380	185	272	210	300	15	26	83
HD- 80RE-P		80A	100A	7.5	948	550	23	375	325	360	295	507	220	272	250	410	15	14	96
HD-100RE-P		100A	100A	7.5	948	550	23	375	325	360	295	507	220	272	250	410	15	14	97

※ 吸込口及び吐出口フランジは、HD-20RE-P~HD-25RE-PはJIS規格(0.5MPa)です。HD-40RES-P以上はJIS規格(1MPa)です。
 ※ 槽内型 (HD-RET-P) 及び耐熱塩化ビニール製 (HT) も同寸法です。

※質量は HD-RE-P型本体の重さです。

性能表

標準仕様 50Hz

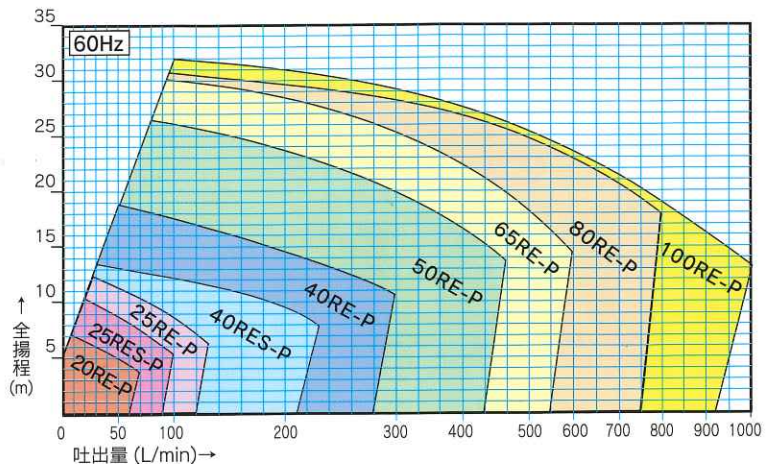
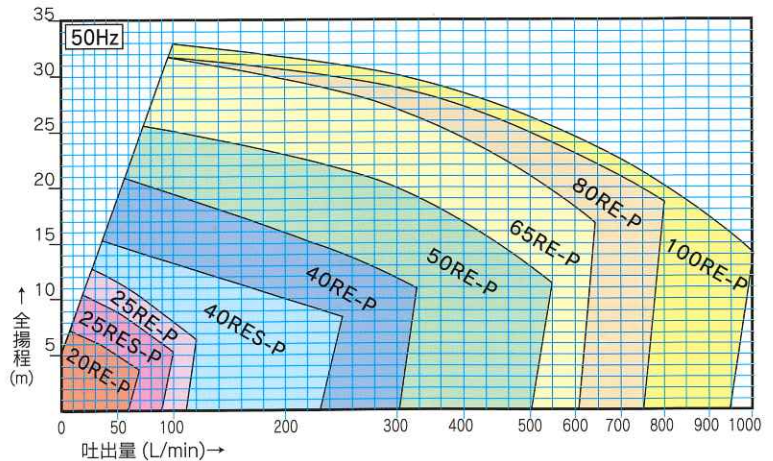
型式	吐出口径 mm	動力 kW	全揚程 m	吐出量 ℓ/min
HD- 20RE-P(HT)	20	0.2	5	50
HD-25RES-P(HT)	25	0.4	6	90
HD- 25RE-P(HT)	25	0.75	8	100
HD-40RES-P(HT)	40	1.5	10	200
HD- 40RE-P(HT)	40	2.2	12	300
HD- 50RE-P(HT)	50	3.7	15	440
HD- 65RE-P(HT)	65	5.5	18	560
HD- 80RE-P	80	7.5	20	750
HD-100RE-P	100	7.5	22	700

(比重1.1常温)

標準仕様 60Hz

型式	吐出口径 mm	動力 kW	全揚程 m	吐出量 ℓ/min
HD- 20RE-P(HT)	20	0.2	5	50
HD-25RES-P(HT)	25	0.4	6	90
HD- 25RE-P(HT)	25	0.75	8	100
HD-40RES-P(HT)	40	1.5	10	180
HD- 40RE-P(HT)	40	2.2	12	260
HD- 50RE-P(HT)	50	3.7	15	420
HD- 65RE-P(HT)	65	5.5	18	500
HD- 80RE-P	80	7.5	20	700
HD-100RE-P	100	7.5	22	660

●改良のため、構造及び寸法は変更する場合があります。(比重1.1常温)
 設計に際しては図面をご請求下さい。



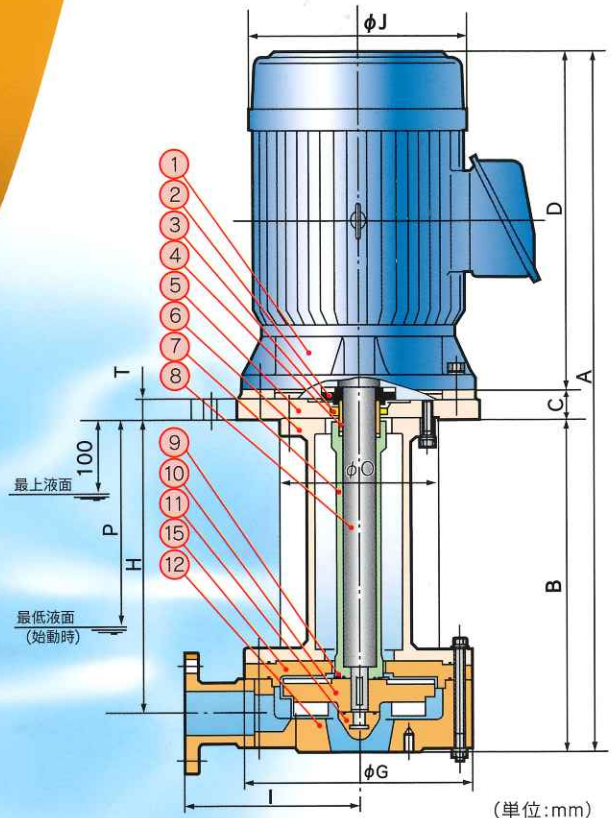
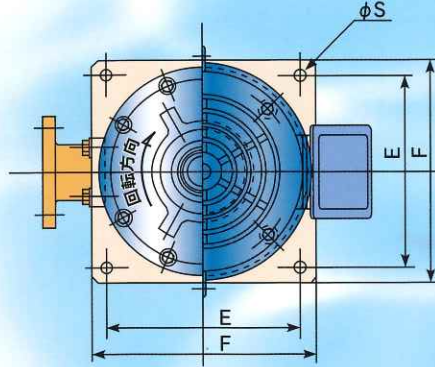


HD-RE-W型

超高分子量ポリエチレン製

部品表 (標準仕様)

品番	品名	材質
1	モーター	
2	水切り	EPDM
3	ガスシールパッキン	UPE
4	スリーブ	PPS-R4
5	ポンプベース	HT-PVC(PVC)
6	ポンプボデー	PVC
7	シャフトスリーブ	HT-PVC
8	ポンプシャフト	SUS304
9	チャッキシート	FEPM
10	インペラー	UPE
11	インペラーナット	UPE
12	ケーシング	UPE
15	バックフランジ	UPE



(単位:mm)

寸法表

型式	記号	吐出口径 mm	吸込口径 mm	動力 kW	A	B	C	D	E	F	φG	H	I	φJ	φO	P	φS	T	質量 kg
HD-20RE-W	20A	25A	0.2	488	250	23	215	160	190	170	225	145	130	110	160	12	23	9	
HD-25RES-W	25A	25A	0.4	559	305	24	230	180	210	180	280	150	142	140	210	15	24	13	
HD-25RE-W	25A	40A	0.75	589	309	24	256	205	240	195	280	155	174	140	205	15	24	23	
HD-40RES-W	40A	40A	1.5	668	345	33	290	225	260	215	316	165	202	170	240	15	22	36	
HD-40RE-W	40A	50A	2.2	673	350	33	290	225	260	235	315	175	202	170	240	15	22	38	
HD-50RE-W	50A	50A	3.7	758	360	33	365	225	260	250	320	190	235	170	240	15	22	56	
HD-65RE-W	65A	80A	5.5	843	430	38	375	270	310	300	380	225	272	210	275	15	26	79	

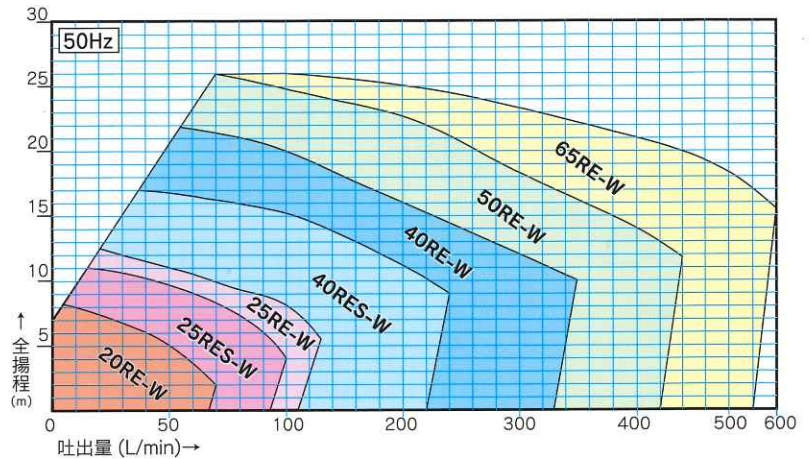
※吸込口及び吐出口フランジは、HD-20RE-W~HD-50RE-Wは、JIS規格(0.5MPa)です。HD-65RE-Wは、JIS規格(1MPa)です。※質量はポンプ本体の重さです。

性能表

標準仕様 50Hz

型式	吐出口径 mm	動力 kW	全揚程 m	吐出量 ℓ/min
HD-20RE-W	20	0.2	5	50
HD-25RES-W	25	0.4	6	90
HD-25RE-W	25	0.75	8	100
HD-40RES-W	40	1.5	10	180
HD-40RE-W	40	2.2	12	270
HD-50RE-W	50	3.7	15	380
HD-65RE-W	65	5.5	18	500

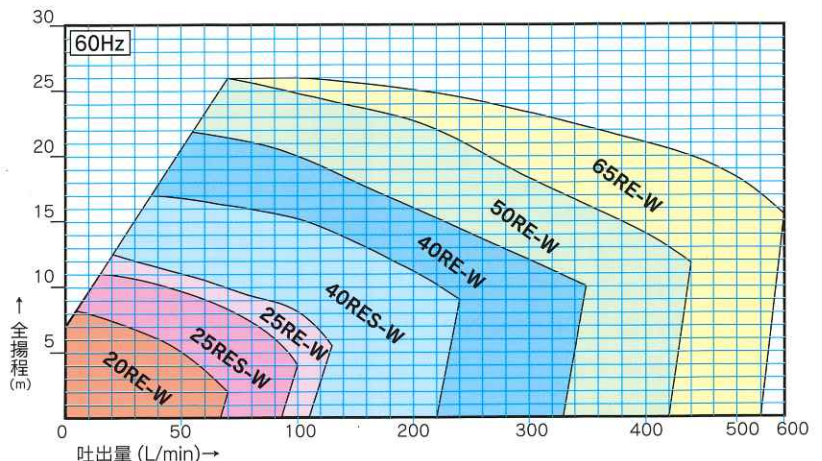
(比重1.0常温)



標準仕様 60Hz

型式	吐出口径 mm	動力 kW	全揚程 m	吐出量 ℓ/min
HD-20RE-W	20	0.2	5	50
HD-25RES-W	25	0.4	6	90
HD-25RE-W	25	0.75	8	100
HD-40RES-W	40	1.5	10	220
HD-40RE-W	40	2.2	12	300
HD-50RE-W	50	3.7	15	380
HD-65RE-W	65	5.5	18	500

(比重1.0常温)

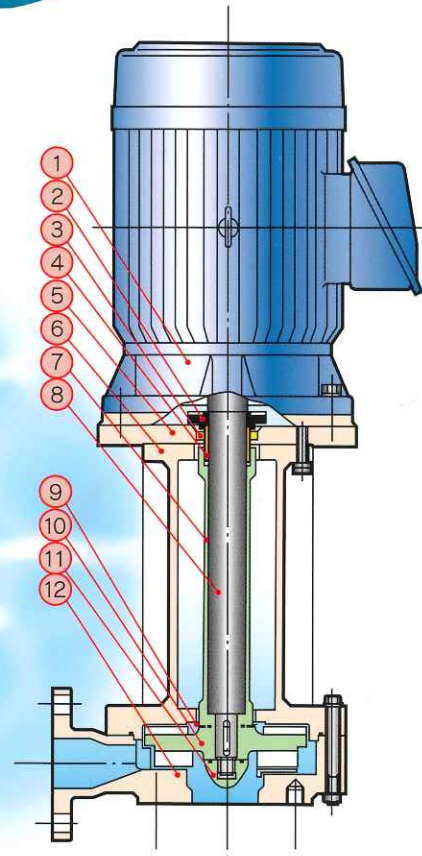
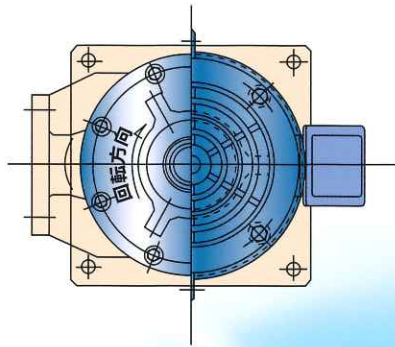


●改良のため、構造及び寸法は、変更する場合があります。設計に際しては図面をご請求下さい。



HD-RE-PP型

ポリプロピレン製



部品表 (標準仕様)

品番	品名	材質
1	モーター	
2	水切り	EPDM
3	ガスシールパッキン	UPE
4	スリーブ	PPS-R4
5	ポンプベース	HT-PVC
6	ポンプポデー	PP
7	シャフトスリーブ	PP
8	ポンプシャフト	SUS304
9	チャッキシート	FEPM
10	インペラー	PP
11	インペラーナット	PP
12	ケーシング	PP

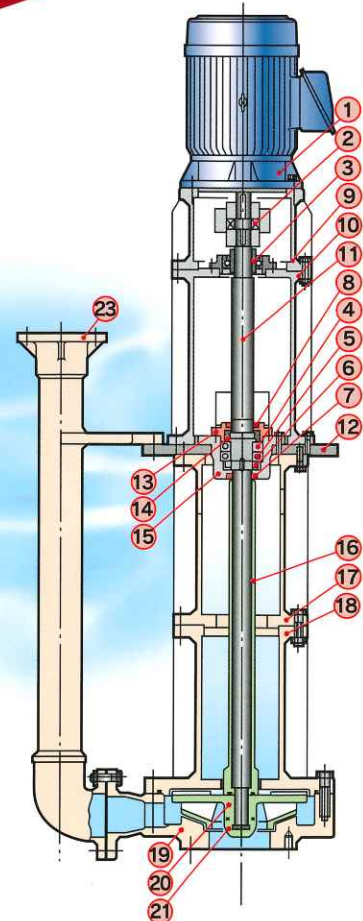
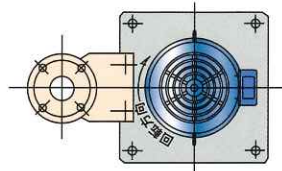
※図面・性能は別途ご請求下さい。

HD-T型

液中型ポンプ



このポンプの接液部は全て樹脂製(PVC・その他)ですので耐蝕性は抜群です。又、モーターは4極を使用していますので低騒音です。主に液中型として、深い槽に取付、大容量を目的としてスクラバー装置等に使用するケミカルポンプです。



特長

- ノーシール、ノーメタル構造です。
- ポンプ内は、接触回転部がないので消耗部分が少なく長時間ご使用できます。
- 4極モーターが標準なので非常に低騒音です。



ご注意

● ノーシール、ノーメタル構造なのでポンプ内が無液状態の運転(空運転)は焼付故障になりませんが、ポンプ内が有液状態で揚水不能(締切運転等)運転を続けた場合、ポンプ内に攪拌熱が発生し熱変形の原因となりますのでご注意ください。

部品表 (標準仕様)

品番	品名	材質
1	モーター	
2	カップリング	FC200
3	フランジユニット	FC200+SUJ-2
4	ベアリング	SUJ-2
5	ベアリング	SUJ-2
6	ナット 座金	SUS304
7	オイルシール	NBR
8	オイルシール	NBR
9	モーター台 (1)	SS400
10	モーター台 (2)	SS400
11	ポンプシャフト	SUS304
12	ポンプベース	SS400
13	オイルシールケース	S25C
14	カラー	SS400
15	ベアリングケース	S25C
16	シャフトスリーブ	HT-PVC
17	ポンプポデー (1)	PVC
18	ポンプポデー (2)	PVC
19	ケーシング	PVC
20	インペラー	HT-PVC
21	インペラーナット	HT-PVC
23	吐出口	PVC

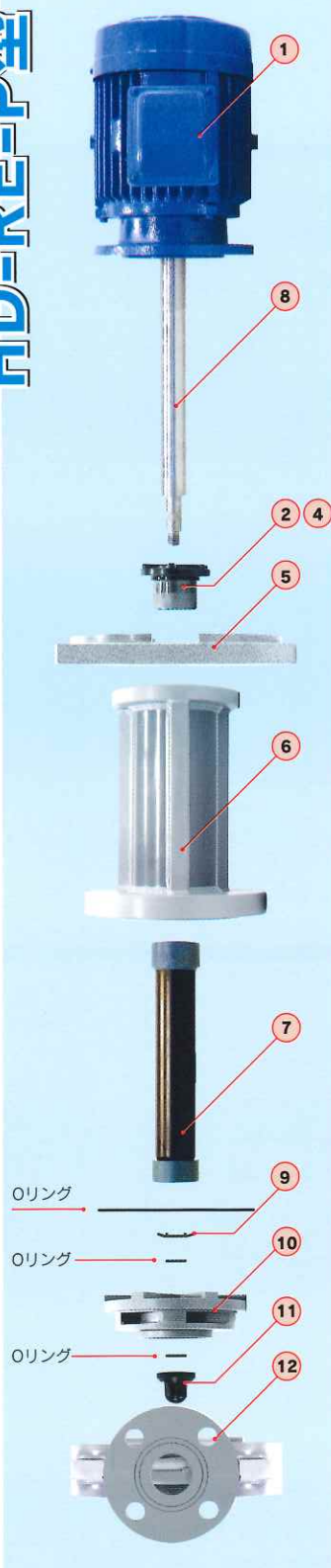
※図面・性能は別途ご請求下さい。

HD-RE-32・P・W型 部品展開図

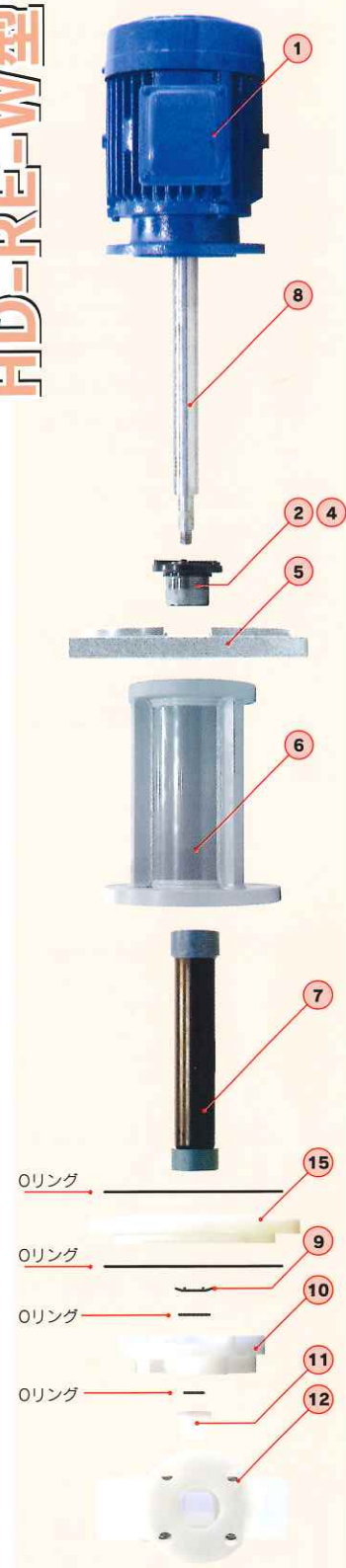
HD-RE-32型



HD-RE-P型



HD-RE-W型



品番	品名	32型材質	P型材質	W型材質
1	モーター			
2	水切り	EPDM	EPDM	EPDM
3	オイルシール	NBR		
4	ガスシールパッキン		UPE	UPE
5	スリーブ	PPS-R4	PPS-R4	PPS-R4
6	ポンプベース	SS400	HT-PVC(PVC)	HT-PVC(PVC)
7	ポンプボデー	SUS316(SCS14)	PVC	PVC
8	シャフトスリーブ	SUS316	HT-PVC	HT-PVC
9	ポンプシャフト	SUS304	SUS304	SUS304
10	チャッキシート	FEPM	FEPM	FEPM
11	インペラー	PTFE	HT-PVC	UPE
12	インペラーナット	SUS316	HT-PVC	UPE
12	ケーシング	SUS316(SCS14)	PVC	UPE
15	バックフランジ			UPE

製造品目

F R P 堅型自吸式及び非自吸式ポンプ	}	HKSシール型 (無接液・無接触シール)
P V C 堅型自吸式及び非自吸式ポンプ		
P P 堅型自吸式及び非自吸式ポンプ		
PTFE 堅型自吸式及び非自吸式ポンプ		
S U S 堅型非自吸式ポンプ		
P P 堅型槽外ポンプ	ノーシール・ノーメタル型
P V C 堅型槽内外ポンプ	ノーシール・ノーメタル型
U P E 堅型槽内外ポンプ	ノーシール・ノーメタル型
S U S 堅型槽内外ポンプ	ノーシール・ノーメタル型
GFR-PP リークレスポンプ	マグネットドライブ型
CFR-ETFE リークレスポンプ	マグネットドライブ型
P V C 定量ポンプ	ダイヤフラム型
各種樹脂製特型ポンプ		
ステンレスポンプ各種	}	メカニカルシール式
		グラウンド・パッキン式

御引合仕様

1. 取扱い液	
①液名 (組成)	_____
②液比重	_____
③液粘度	mPa・s _____
④液 温	℃ _____
2. 吐出量	L/min _____

3. 全揚程	m _____
4. 動 力	
①電 圧	V _____
②周波数	Hz _____
③保護構造	_____

・御計画の際出来るだけ詳細にお知らせいただけますと、安全で無理のない適切な機種選定が出来ます。



優れた技術と品質のケミカルポンプメーカー
株式会社 林化工機製作所

本社営業部 〒131-0033 東京都墨田区向島 3-34-3
 TEL.(03)3625-0234(代) FAX.(03)3623-3798
 大宮工場 〒362-0811 埼玉県北足立郡伊奈町西小針 5-24
 TEL.(048)729-0881(代) FAX.(048)728-4082
 大阪営業所 〒532-0011 大阪市淀川区西中島 2-12-8-606
 TEL.(06)6300-3071(代) FAX.(06)6300-3076
<http://www.hayashi-pump.co.jp/>

代理店