

Rev.4

Vertical Chemical Pump

優れた技術と品質の**縦型ケミカルポンプ**



[自吸式] HD-SFV
HD-SFV-P
HD-SFV-PP

[非自吸式] HD-TFV
HD-TFV-P
HD-TFV-32

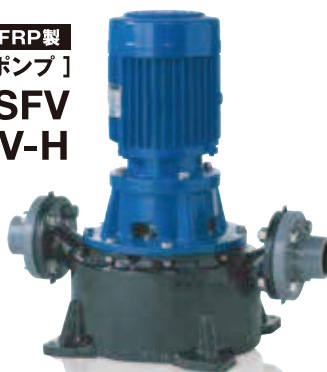
無摺動・無接液型 HKSシール方式の ハヤシ耐蝕性 堅型ケミカルポンプ

ハヤシ耐蝕性堅型ケミカルポンプ・HD-SFV、TFVシリーズは、耐薬品性に優れた樹脂材料と独自の軸封構造により、長きに渡って好評価を得ております。

中でもポンプの心臓部である軸封部には、当社独自の開発によるHKSシール装置を採用しており、運転中は無摺動、無接液状態でも液漏れせず、停止時にも液漏れはありません。

無摺動であることからポンプ内に液が全く無い状態で運転しても故障せず、非常に取り扱いのし易い耐酸、耐アルカリ用のケミカルポンプです。

FRP製
[自吸式堅型ポンプ]
HD-SFV
HD-SFV-H



FRP製
[非自吸式堅型ポンプ]
HD-TFV



PVC製
[自吸式堅型ポンプ]
HD-SFV-P
HD-SFV-PH



PVC製
[非自吸式堅型ポンプ]
HD-TFV-P
HD-TFV-PH



PP製
[自吸式堅型ポンプ]
HD-SFV-PP



SUS316製
[非自吸式堅型ポンプ]
HD-TFV-32



特 長

■耐薬品性

耐薬品性に優れた樹脂の特性を十分に生かし、使用液に対して最適な選定が可能です。

■耐久性

耐候性、耐熱性、耐薬品性に優れている材質を採用し、長寿命を実現します。

■HKSシール

ポンプ運転中は無摺動、無接液構造となるHKSシールの採用により、シール面の摩耗、劣化、発熱等はありません。

ポンプ内に**液が全く無い状態**であれば、何時間運転されても問題ありません。

■自吸式ポンプ (HD-SFVシリーズ) は、呼水は初回のみでOK

ポンプ停止後はポンプ内に自動的に自吸水が残留する構造になっていますので、次回より呼水をする必要がありません。

■メンテナンスが簡単

配管を外すことなくポンプの点検、メンテナンスが可能です。

用 途

廃液、廃水処理

化学工業 (化学薬品、染料、農薬、中和装置、集塵装置、洗浄装置)

金属工業 (製錬、製版、エッチングマシン)

メッキ工業

繊維工業

紙、パルプ工業

電気電子工業

石鹼油脂工業

合成樹脂工業

海水処理 (原子力発電所、漁業関係)

機 種

■自吸式

HD-SFV/FRP製標準ポンプ

HD-SFV-P/PVC製標準ポンプ

HD-SFV-H/FRP製高揚程ポンプ

HD-SFV-PH/PVC製高揚程ポンプ

HD-SFV-PP/PP製標準ポンプ

■非自吸式

HD-TFV/FRP製標準ポンプ

HD-TFV-P/PVC製標準ポンプ

HD-TFV-PH/PVC製高揚程ポンプ

HD-TFV-32/SUS316 (SCS14) 製標準ポンプ



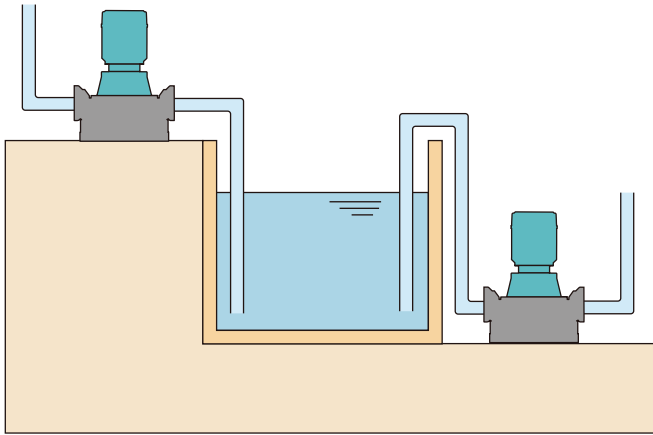
Attention

ポンプ内が無液状態で下記の運転状況は運動熱が発生し、事故・故障の原因となりますので、ご注意ください。

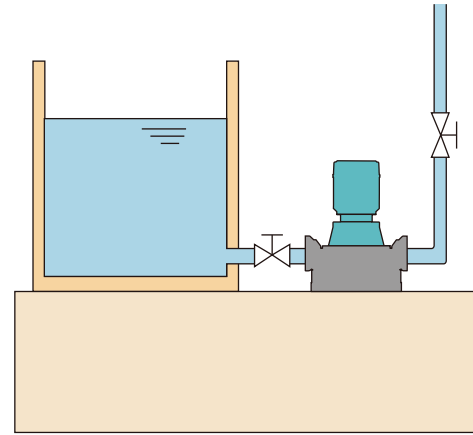
1. 弁の締切運転
2. 空気混入等による揚水不良運転
3. ストレーナー、配管の目詰まり

設置例

■自吸方式設置

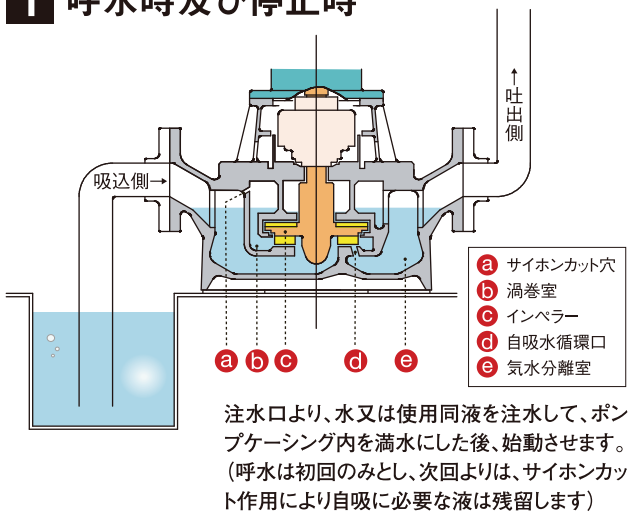


■非自吸方式設置 (押込設置)

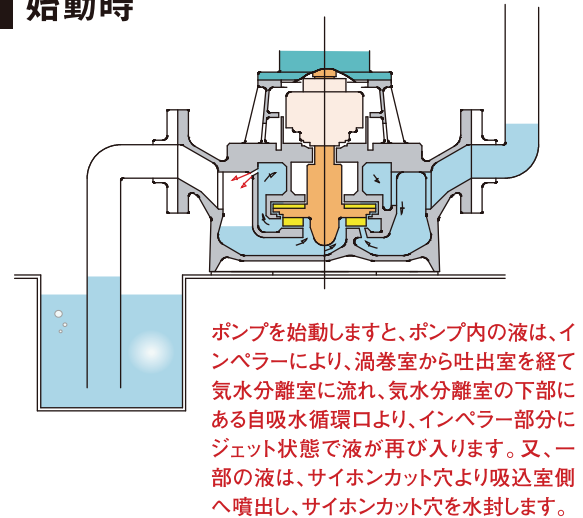


自吸原理 (自吸式ポンプ)

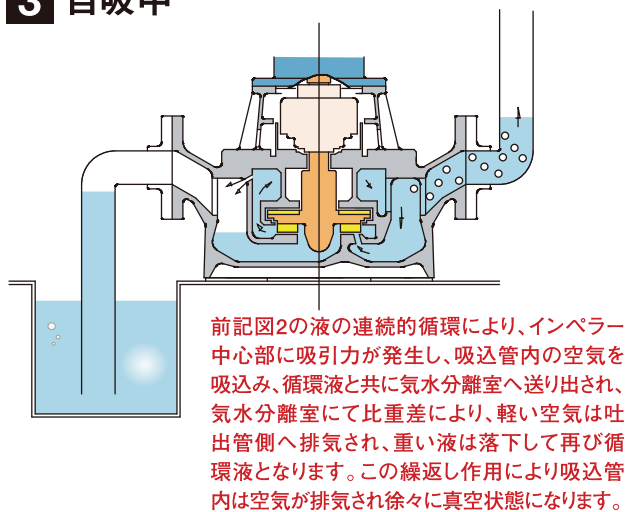
1 呼水時及び停止時



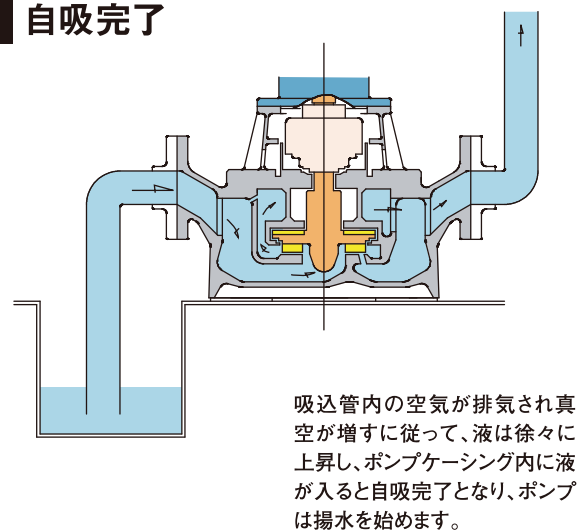
2 始動時



3 自吸中



4 自吸完了



- ①自吸式ポンプは、初回のみ呼水を注入してください。
次回よりは自動的に自吸水が残留しますので、呼水注水の必要はありません。但し長時間停止の場合は確認してください。
- ②ポンプを運転してから5分以内に揚水しない時は、運転を中止して空気の混入、ゴミ詰まり、逆転等の確認をしてください。

HKSシール

特長

- 運転中は無接触シール構造ですので、摩耗、発熱の心配はありません。
- シール面は無接液構造ですので、シール部の劣化、腐蝕等はありません。また無接液構造により、スラリー液の影響を受けません。
(スラリー液使用の場合は、お問い合わせ下さい。)
- 運転中は、シール羽根による液体シール方式となり、また停止中はシール面を強力に加圧密閉する構造となり、シール性が優れています。

注意

- HKSシールは遠心力を利用していますので、インバータによる低速運転(40Hz以下)での使用は出来ません。
インバータをご使用になる場合は、設定をお問合せ下さい。
- シール羽根による液体シールを使用していますので、吸込側の押込揚程は4m以下として下さい。
(4m以上でご使用になる場合は、お問い合わせ下さい。)

構成

HKSシールは、ポンプシャフトに組み込んでいる**自動遠心開閉装置**とインペラーに取り付いている**シール羽根**と**空気室**の三要素で構成されているコンビネーションシール方式です。

■自動遠心開閉装置

ポンプの回転による遠心力を利用してシール面を「開」「閉」する装置で、運転中は「開」となって無摺動・無接液状態となり、停止中は「閉」となってポンプ停止中のシールをします。

■シール羽根

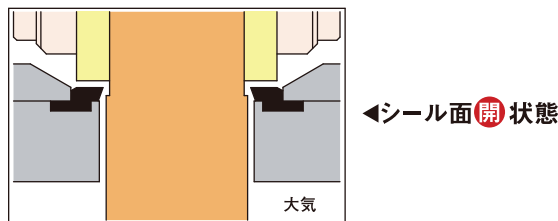
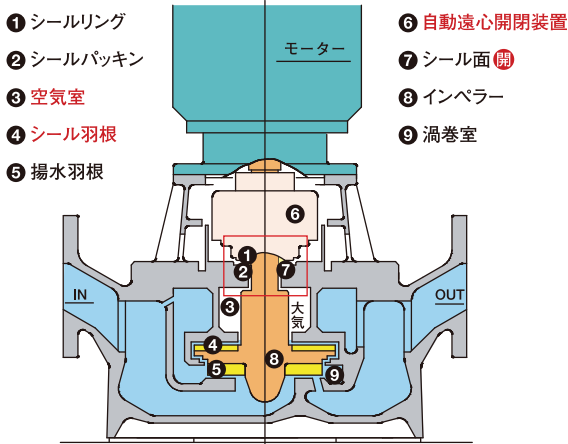
ポンプの回転によるシール羽根の遠心作用で羽根外部に液体リングを形成し、ポンプ運転中のシールをします。

■空気室

ポンプ停止中にシール部を無接液状態にするための、シール部とインペラーの間の空気封入室です。

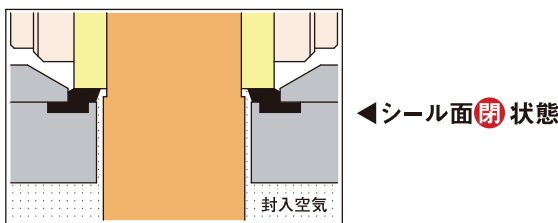
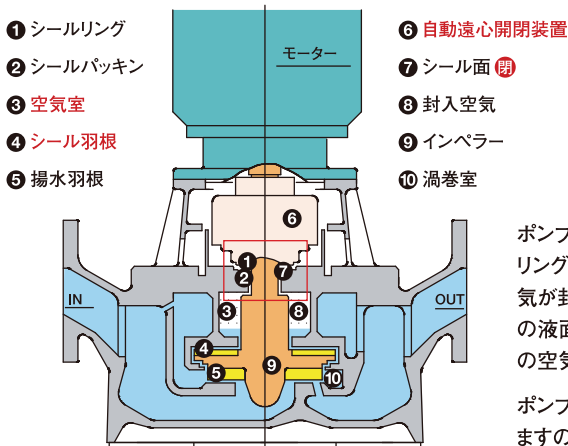
シール原理

■運転時のシール



ポンプを運転すると、自動遠心開閉装置が、遠心力作用で作動し、シールリングが上昇してシール面が「開」となりシール面は完全に無接触状態となります。同時にインペラーのシール羽根は、揚水羽根より大径であるので遠心力作用は大となるため、空気室内の液は運転と同時に渦巻室へ吐き出されると共に、シール羽根外周部に液体リングが形成されて、空気の混入と液漏れを完全にシールして無接触状態で運転されます。

■停止時のシール

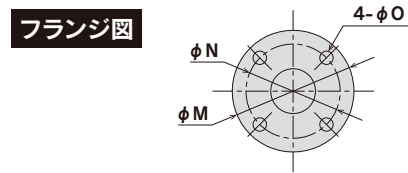
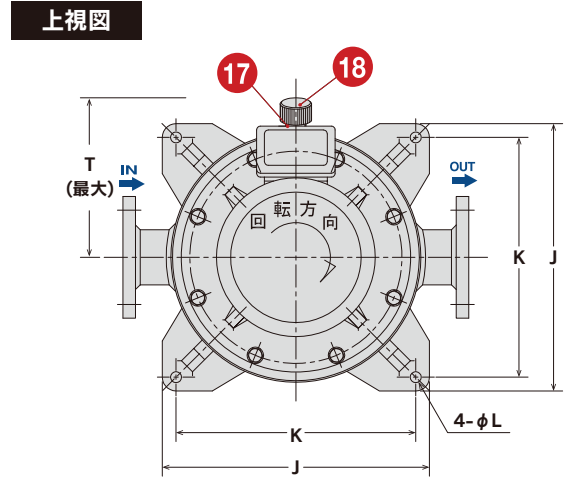
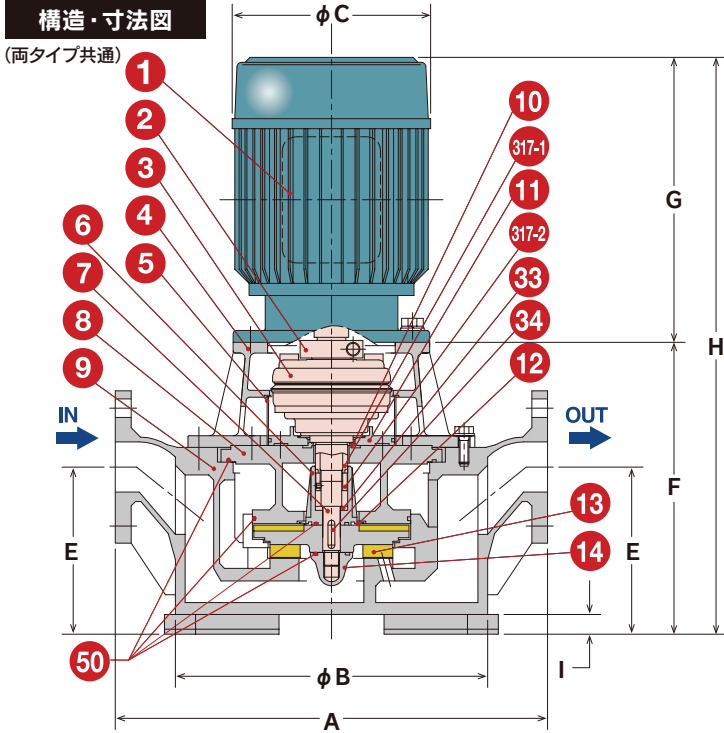


ポンプを停止すると、自動遠心開閉装置は、遠心力作用が無くなるため、戻り作動し、シールリングが下降して、シールパッキンと加圧密着状態となりシールします。この時空気室内は空気が封入された状態となります。封入された空気は、停止時の水柱圧力(ポンプからタンク等の液面までの高さ)にバランスして圧縮された状態で、シール面と液の間に封入されます。この空気が漏れないよう完全にシールして無接液状態で停止中のシールをします。

ポンプ始動の瞬間と、停止後の慣性回転時には、シールリングが回転自在に装着されており、シールリングとシールパッキンが接触した状態で回転しない機構となっております。

【自吸式標準型】 HD-SFV/HD-SFV-P

【自吸式高揚程型】 HD-SFV-H/HD-SFV-PH



番号	名称	材質	番号	名称	材質	番号	名称	材質
1	モーター	—	8	バックケーシング	HT-PVC	17	ドレーン口プラグ・キャップ	HT-PVC/PVC
2	カップリング	S45C	9	ケーシング	FRP/PVC	18	注水口プラグ・キャップ	HT-PVC/PVC
3	HKSシール装置	セラミック、PPS 他	10	シールパッキン	FKM	33	シャフトカラー	SUS304
4	モータースタンド	FC	11	パッキンフランジ	GFR-PP/HT-PVC	34	インペラーキー	SUS304
5	シールカバー	PMMA	12	チャッキシート	FEPM	50	Oリング	FKM
6	シャフトスリーブ	HT-PVC	13	インペラー	HT-PVC	317-1	シールスリーブ	PPS
7	ポンプシャフト	SUS304	14	インペラーナット	HT-PVC	317-2	シールナット	SUS304

型式	記号	口径 (mm)	動力 (kW)	A	φB	φC	E	F	G	H	I	J	K	φL	φM	φN	φO	T	ポンプ本体質量 (kg) FRP/PVC			
HD-25SFV HD-25SFV-P		25	0.4	350	255	142	140	264	230	494	18	280	245	14	125	90	4-φ19	160	24 / 26			
			0.75		267	174		256	523	190								35 / 37				
			1.5		267	202		290	557	167 190								42 / 44				
HD-40SFV HD-40SFV-P		40	0.75	440	345	174	170	292	256	548 553	19	340	305	14	140	105	4-φ19	210	41 / 43			
			1.5		318	202		290	582	20								49 / 50				
			2.2		297	290		587														
HD-50SFV HD-50SFV-P		50	1.5	440	345	202	170	292	290	582	19	340	305	14	155	120	4-φ19	210	51 / 52			
			2.2		318	297		290	587	20												
HD-65SFV HD-65SFV-P		65	2.2	505	390	202	220	352 357	290	642 647	19	375	340	14	175	140	4-φ19	230	57 / 64			
			3.7		560	235		359 364	365	724 729								25	400	360	270	80 / 87
			5.5		420	272		339 344	375	714 719								25	400	360	239 270	98 / 106
HD-80SFV HD-80SFV-P		80	3.7	525	390	235	220	359 364	365	724 729	19	375	340	14	185	150	8-φ19	230	80 / 87			
			5.5		560	272		339	375	714								25	400	360	239	97 / 105
			7.5		420	272		344	375	719								25	400	360	270	104 / 112
HD-100SFV HD-100SFV-P		100	5.5	660	470	272	330	454	375	829	25	470	420	15	210	175	8-φ19	270	117 / 136			
			7.5					465	375	840								30	485	440	310	124 / 143
HD-125SFV HD-125SFV-P		125	7.5	680	470	272	330	454	375	829	25	470	420	15	250	210	8-φ23	270	125 / 142			
								465	375	840								30	485	440	310	
HD-40SFV-H HD-40SFV-PH		40	2.2	440	345	202	170	292	290	582	19	340	305	14	140	105	4-φ19	210	52 / 52			
					318	202		297	290	587								20				
HD-50SFV-H HD-50SFV-PH		50	3.7	490	390	235	220	359 364	365	724 729	19	360	325	14	155	120	4-φ19	225 245	79 / 83			
					370	272		339 344	375	714 719								25	365	239 245	97 / 101	
HD-65SFV-H HD-65SFV-PH		65	7.5	505	390	272	220	339	375	714	19	375	340	14	175	140	4-φ19	239	108 / 120			
					420	272		354	375	729								25	400	360	270	

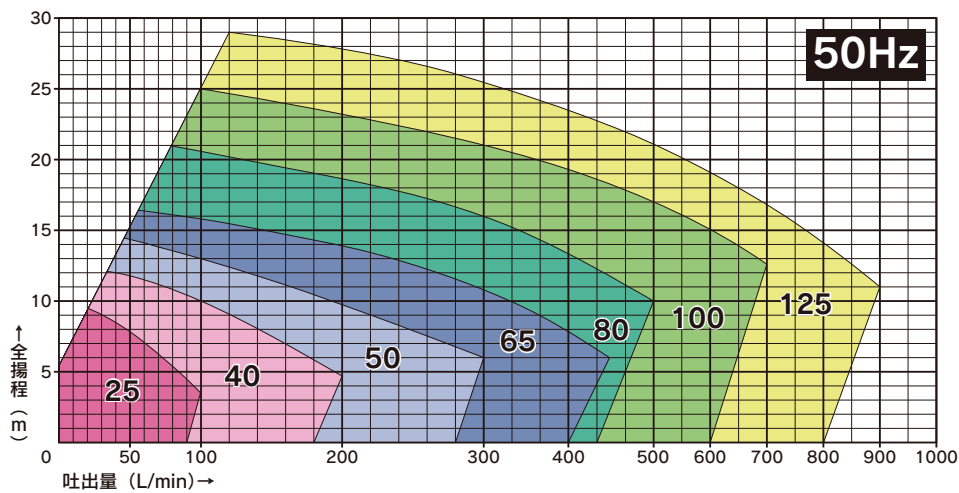
注：○赤色文字は、HD-SFV-P型・HD-SFV-PH型です。
ポンプ設置の際は端子箱や注水・ドレーン口の作業性を考慮ください (T寸法+作業スペース)。改良のため、構造及び寸法は変更する場合がありますので、設計に際しては図面をご請求下さい。(単位:mm)

【自吸式標準型】HD-SFV/HD-SFV-P

標準仕様

型式	口径 mm	動力 kW	全揚程 m	吐出力 L/min
HD-25SFV HD-25SFV-P	25	0.4 0.75 1.5	5	80
HD-40SFV HD-40SFV-P	40	0.75 1.5 2.2	6	130
HD-50SFV HD-50SFV-P	50	1.5 2.2	8	210
HD-65SFV HD-65SFV-P	65	2.2 3.7 5.5	10	300
HD-80SFV HD-80SFV-P	80	3.7 5.5 7.5	12	400
HD-100SFV HD-100SFV-P	100	5.5 7.5	15	540
HD-125SFV HD-125SFV-P	125	7.5	18	670

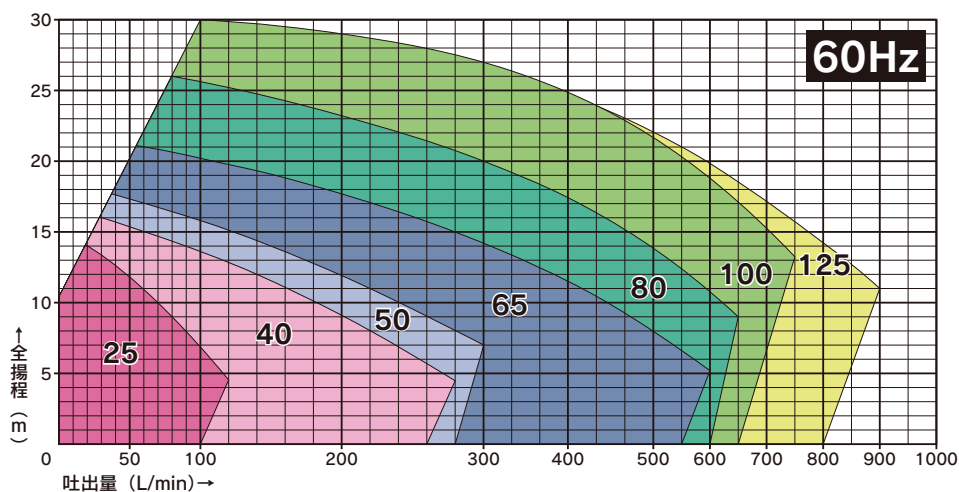
(比重 1.1 常温)



標準仕様

型式	口径 mm	動力 kW	全揚程 m	吐出力 L/min
HD-25SFV HD-25SFV-P	25	0.75 1.5 2.2	5	90
HD-40SFV HD-40SFV-P	40	1.5 2.2	6	230
HD-50SFV HD-50SFV-P	50	2.2	8	280
HD-65SFV HD-65SFV-P	65	3.7 5.5	10	440
HD-80SFV HD-80SFV-P	80	5.5 7.5	12	560
HD-100SFV HD-100SFV-P	100	7.5	15	700
HD-125SFV HD-125SFV-P	125	7.5	18	670

(比重 1.1 常温)

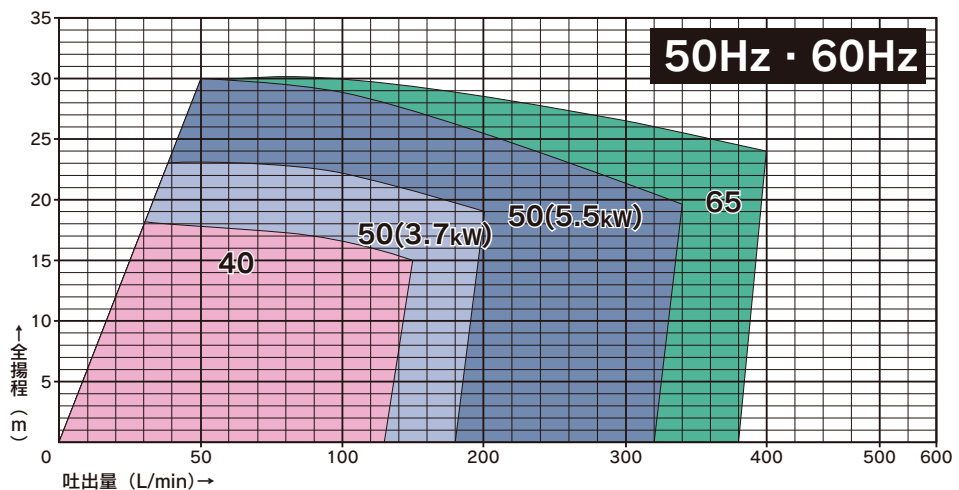


【自吸式高揚程型】HD-SFV-H/HD-SFV-PH

標準仕様

型式	口径 mm	動力 kW	全揚程 m	吐出力 L/min
HD-40SFV-H HD-40SFV-PH	40	2.2	16	140
HD-50SFV-H HD-50SFV-PH	50	3.7	20	170
		5.5	25	200
HD-65SFV-H HD-65SFV-PH	65	7.5	26	300

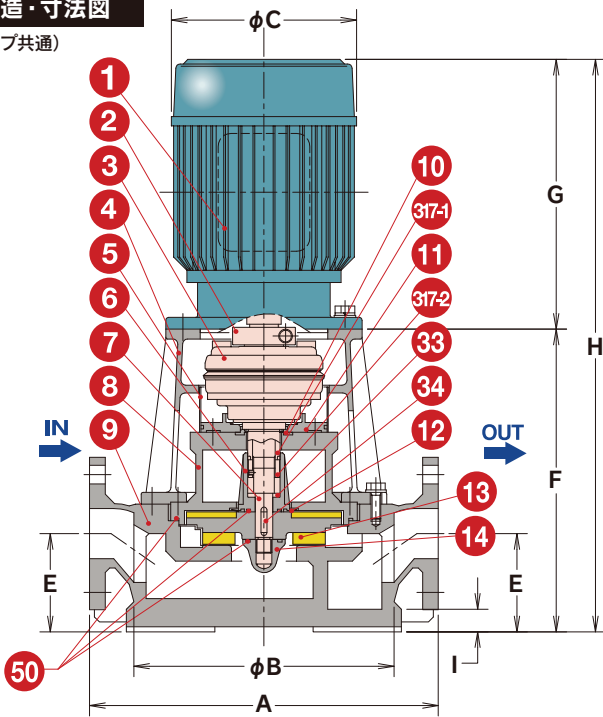
(比重 1.1 常温)



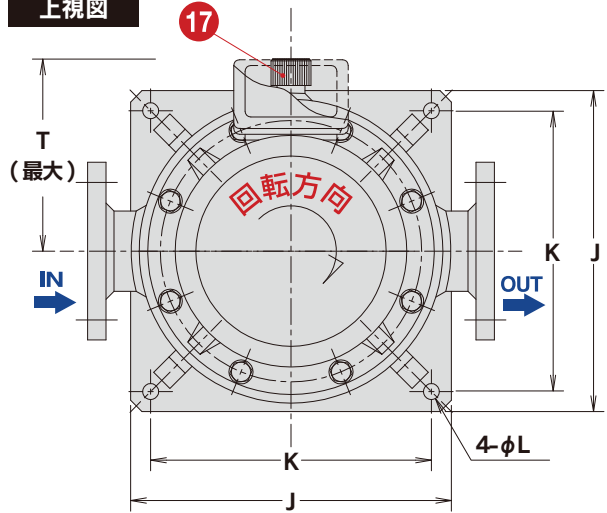
【非自吸式標準型】 HD-TFV/HD-TFV-P

【非自吸式高揚程型】 HD-TFV-PH

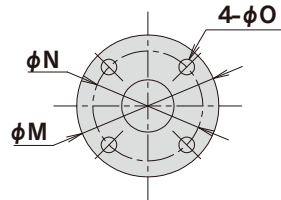
構造・寸法図
(両タイプ共通)



上視図



フランジ図



番号	名称	材質	番号	名称	材質	番号	名称	材質
1	モーター	—	8	バックケーシング	HT-PVC	17	ドレイン口プラグ・キャップ	HT-PVC/PVC
2	カップリング	S45C	9	ケーシング	FRP/PVC	33	シャフトカラー	SUS304
3	HKSシール装置	セラミック、PPS 他	10	シールパッキン	FKM	34	インペラーキー	SUS304
4	モータースタンド	FC	11	パッキンフランジ	GFR-PP/HT-PVC	50	Oリング	FKM
5	シールカバー	PMMA	12	チャッキシート	FEPM	317-1	シールスリーブ	PPS
6	シャフトスリーブ	HT-PVC	13	インペラー	HT-PVC	317-2	シールナット	SUS304
7	ポンプシャフト	SUS304	14	インペラーナット	HT-PVC			

型式	記号	口径 (mm)	動力 (kW)	A	φB	φC	E	F	G	H	I	J	K	φL	φM	φN	φO	T	ポンプ本体質量(kg) FRP/PVC			
HD-40TFV HD-40TFV-P		40	0.75	355	255	174	100	300	256	556	19	280	245	14	140	105	4-φ19	160	31 / 33			
			1.5		265				202	290								590		23	167	42 / 44
			2.2		265				202	290								590		23	175	44 / 46
HD-50TFV HD-50TFV-P		50	1.5	355	255	202	100	300	290	590	19	280	245	14	155	120	4-φ19	167	42 / 44			
			2.2		265			202	308	598	23	175	44 / 46									
HD-65TFV HD-65TFV-P		65	2.2	420	305	202	120	345	290	635	19	315	280	14	175	140	4-φ19	185	46 / 50			
			3.7		360			717	320	732								28		187	72 / 76	
			5.5		352			707	332	722								28		195	91 / 95	
HD-80TFV HD-80TFV-P		80	3.7	440	305	235	120	352	365	717	19	315	280	14	185	150	8-φ19	187	72 / 76			
			5.5		367			732	332	707								28		195	91 / 95	
			7.5		347			746	347	746								28		239	98 / 102	
HD-100TFV HD-100TFV-P		100	5.5	570	392	272	190	477	375	852	25	415	365	15	210	175	8-φ19	239	105 / 112			
			7.5		492			867	33	435								390	260	112 / 119		
HD-125TFV		125	7.5	590	392	272	190	477	375	852	25	415	365	15	250	210	8-φ23	239	113			
HD-40SFV-PH		40	2.2	355	265	202	100	300	290	590	28	280	245	14	140	105	4-φ19	175	48			
HD-50TFV-PH		50	3.7	405	315	235	100	347	365	712	28	330	280	14	155	120	4-φ19	205	76			
			5.5		327			702	327	702								28	239	96		
HD-65TFV-PH		65	7.5	440	315	272	120	347	375	722	35	330	280	14	175	140	4-φ19	239	104			

注：○赤色文字は、HD-TFV-P型・HD-TFV-PH型です。

ポンプ設置の際は端子箱やドレイン口の作業性を考慮ください (T寸法+作業スペース)。改良のため、構造及び寸法は変更する場合がありますので、設計に際しては図面をご請求下さい。

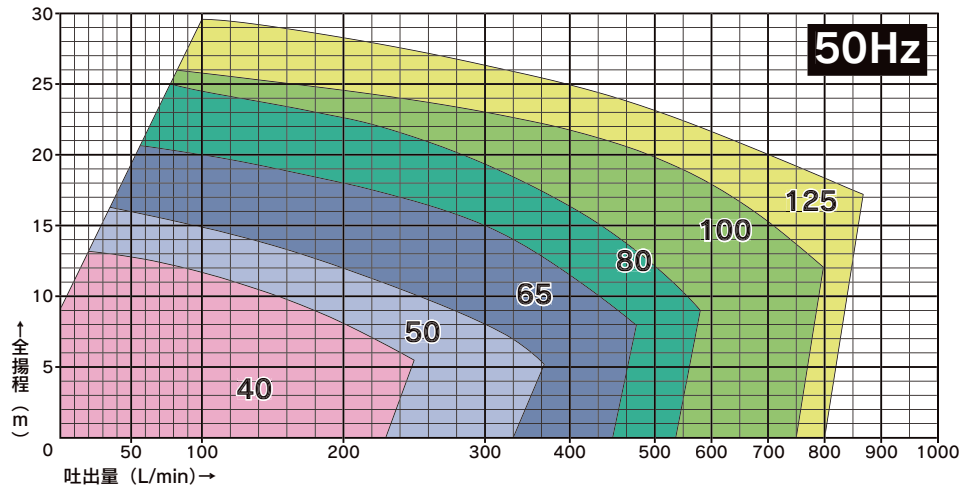
(単位: mm)

【非自吸式標準型】HD-TFV/HD-TFV-P

標準仕様

型式	口径 mm	動力 kW	全揚程 m	吐出量 L/min
HD-40TFV	40	0.75	6	180
HD-40TFV-P		1.5	6	230
HD-50TFV	50	1.5	8	270
HD-50TFV-P		2.2	8	300
HD-65TFV	65	2.2	10	350
HD-65TFV-P		3.7	10	460
HD-80TFV	80	3.7	12	460
HD-80TFV-P		5.5	12	500
HD-100TFV	100	5.5	15	620
HD-100TFV-P		7.5	15	700
HD-125TFV	125	7.5	18	780

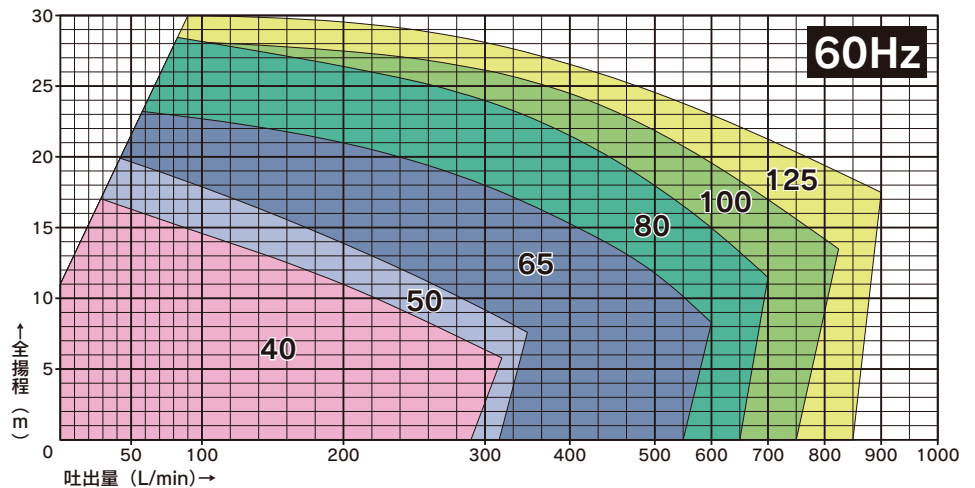
(比重 1.1 常温)



標準仕様

型式	口径 mm	動力 kW	全揚程 m	吐出量 L/min
HD-40TFV	40	1.5	6	270
HD-40TFV-P		2.2	6	300
HD-50TFV	50	2.2	8	330
HD-50TFV-P		2.2	8	330
HD-65TFV	65	3.7	10	500
HD-65TFV-P		5.5	10	540
HD-80TFV	80	5.5	12	600
HD-80TFV-P		7.5	12	660
HD-100TFV	100	7.5	15	750
HD-100TFV-P		7.5	15	750
HD-125TFV	125	7.5	18	850

(比重 1.1 常温)

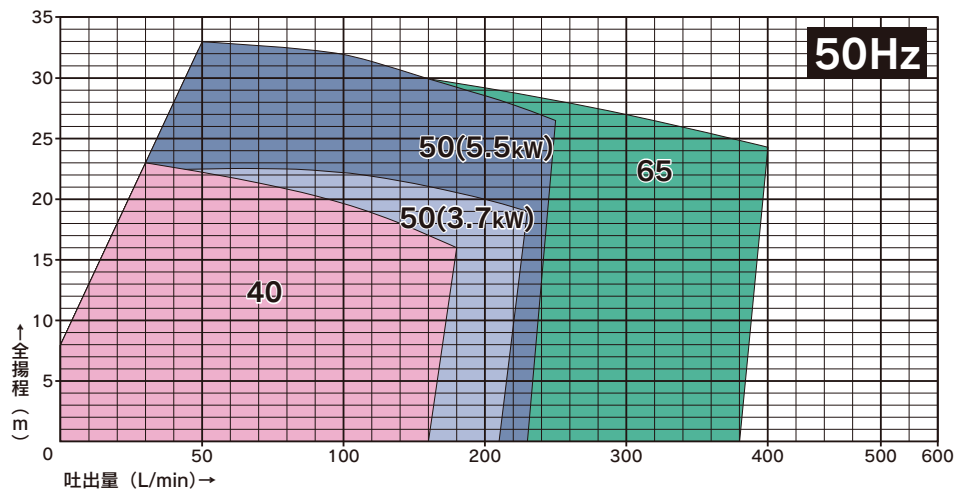


【非自吸式高揚程型】HD-TFV-PH

標準仕様

型式	口径 mm	動力 kW	全揚程 m	吐出量 L/min
HD-40TFV-PH	40	2.2	18	130
HD-50TFV-PH	50	3.7	20	200
		5.5	27	220
HD-65TFV-PH	65	7.5	28	250

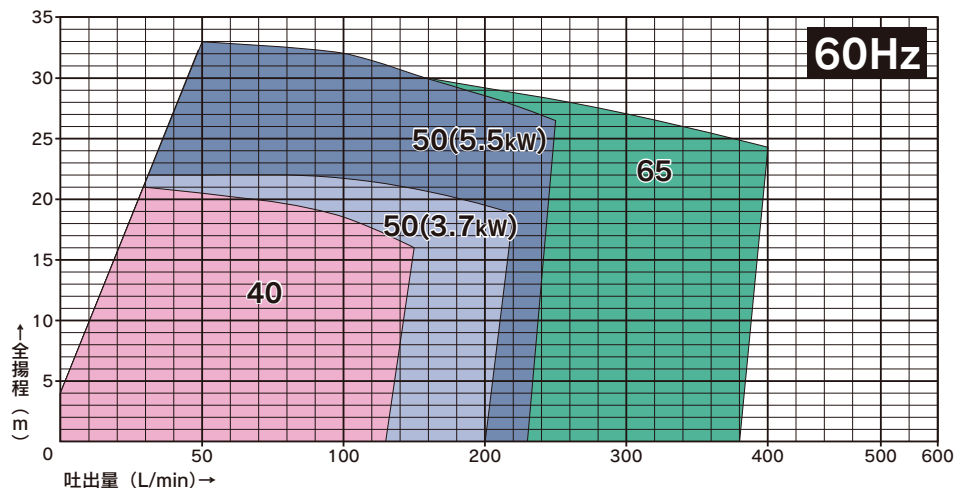
(比重 1.1 常温)



標準仕様

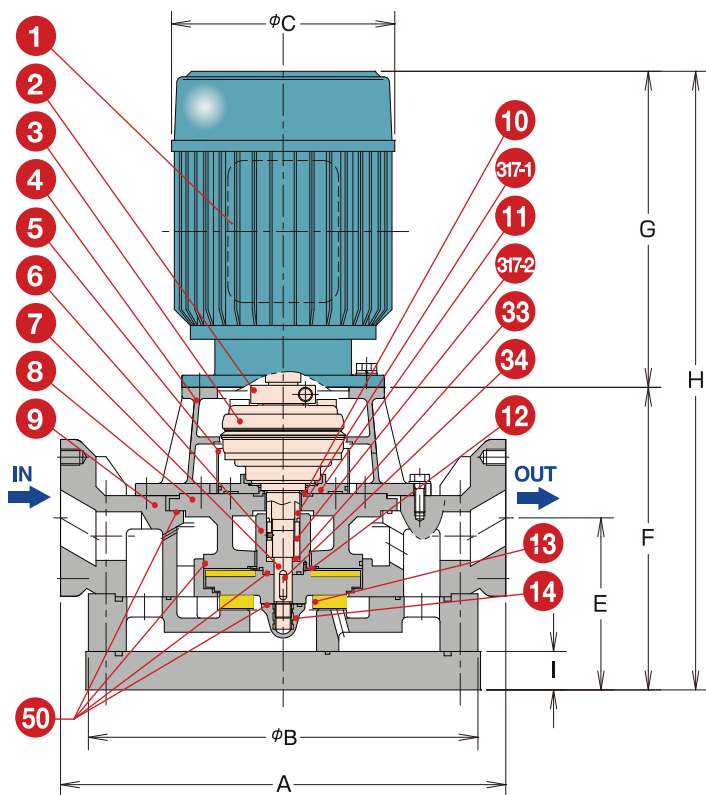
型式	口径 mm	動力 kW	全揚程 m	吐出量 L/min
HD-40TFV-PH	40	2.2	18	100
HD-50TFV-PH	50	3.7	20	180
		5.5	27	200
HD-65TFV-PH	65	7.5	28	250

(比重 1.1 常温)

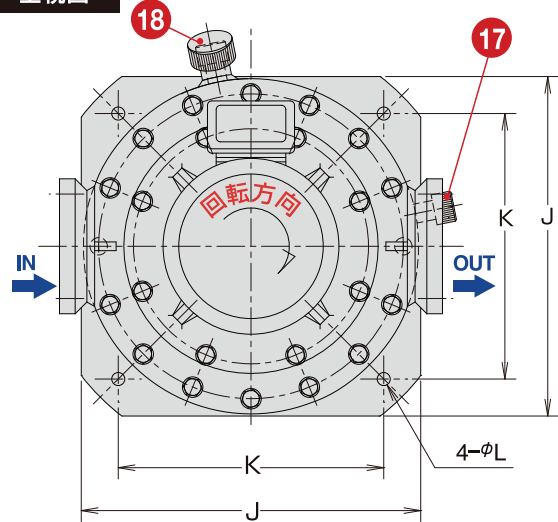


【自吸式PP製ポンプ】 HD-SFV-PP

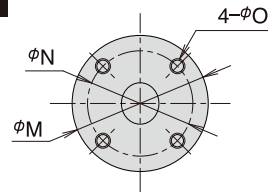
構造・寸法図



上视图



フランジ図



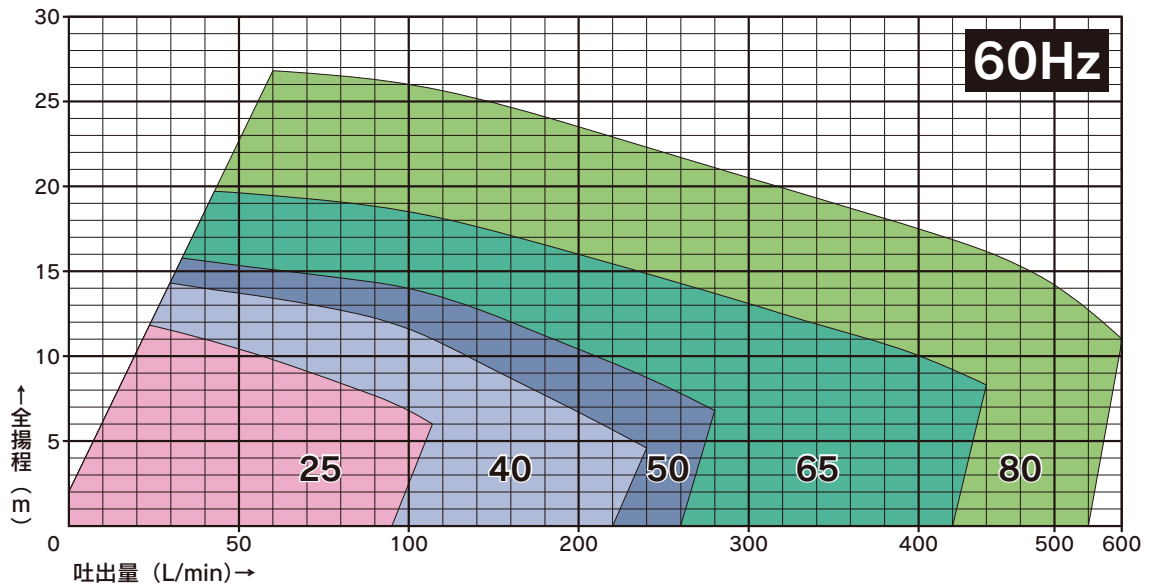
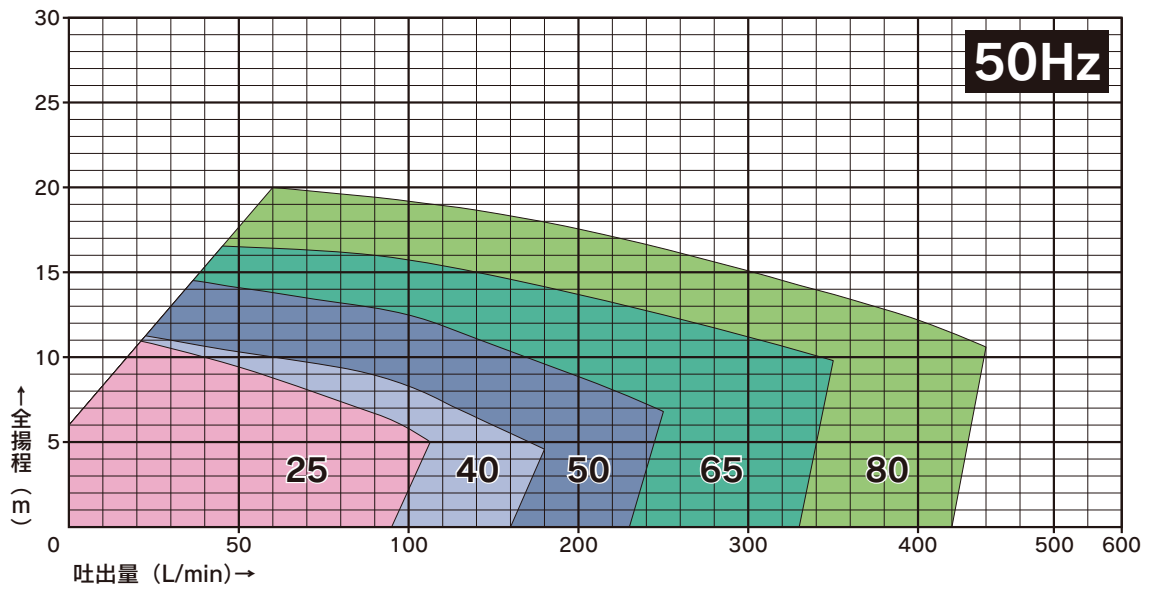
番号	名称	材質	番号	名称	材質	番号	名称	材質
1	モーター	—	8	バックケーシング	PP	17	ドレーン口キャップ	PP (2ヶ)
2	カップリング	S45C	9	ケーシング	PP	18	注水口キャップ	PP
3	HKSシール装置	セラミック、PPS 他	10	シールパッキン	FKM	33	シャフトカラー	SUS304
4	モータースタンド	FC	11	パッキンフランジ	GFR-PP/HT-PVC	34	インペラーキー	SUS304
5	シールカバー	PMMA	12	チャッキシート	FEPM	50	Oリング	FKM
6	シャフトスリーブ	PP	13	インペラー	PP	317-1	シールスリーブ	PPS
7	ポンプシャフト	SUS304	14	インペラーナット	PP	317-2	シールナット	SUS304

型式	記号	口径 (mm)	動力 (kW)	A	φB	φC	E	F	G	H	I	J	K	φL	φM	φN	φO	ポンプ本体質量 (kg)
HD-25SFV-PP		25	0.4	350	318	142	140	275	230	505	32	325	245	15	125	90	4-M16	32
			0.75					278	256									534
HD-40SFV-PP		40	0.75	440	385	174	170	299	256	555	38	390	305	15	140	105	4-M16	46
			1.5						290	589								57
HD-50SFV-PP		50	1.5	440	385	202	170	299	290	589	38	390	305	15	155	120	4-M16	57
			2.2															59
HD-65SFV-PP		65	2.2	560	445	202	220	347	290	637	50	460	360	15	175	140	4-φ19	67
			3.7					354	365									719
HD-80SFV-PP		80	3.7	560	445	235	220	354	365	719	50	460	360	15	185	150	8-φ19	88
			5.5					334	375									709

(単位:mm)

注：ポンプ設置の際は端子箱や注水・ドレーン口の作業性をご考慮ください（作業スペース）。改良のため、構造及び寸法は変更する場合がありますので、設計に際しては図面をご請求下さい。

【自吸式PP製ポンプ】 HD-SFV-PP



標準仕様

50Hz

型 式	口径 mm	動力 kW	全揚程 m	吐出量 L/min
HD-25SFV-PP	25	0.4	5	75
		0.75	5	80
		1.5	5	100
HD-40SFV-PP	40	0.75	6	120
		1.5	6	150
		2.2	6	200
HD-50SFV-PP	50	1.5	8	180
		2.2	8	220
HD-65SFV-PP	65	2.2	10	300
		3.7	10	320
HD-80SFV-PP	80	3.7	12	400

(比重 1.1 常温)

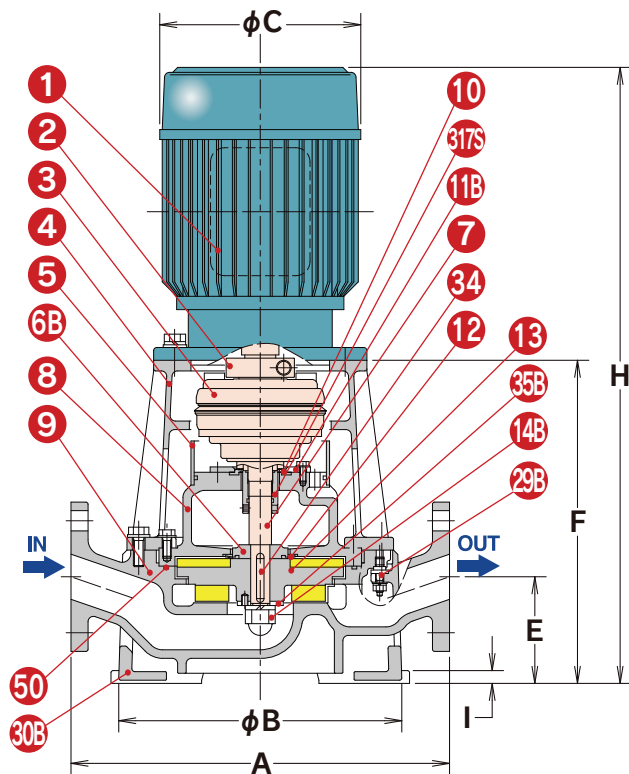
60Hz

型 式	口径 mm	動力 kW	全揚程 m	吐出量 L/min
HD-25SFV-PP	25	0.75	5	90
		1.5	6	100
HD-40SFV-PP	40	1.5	6	180
		2.2	6	200
HD-50SFV-PP	50	2.2	8	250
HD-65SFV-PP	65	3.7	10	400
HD-80SFV-PP	80	3.7	12	400
		5.5	12	540

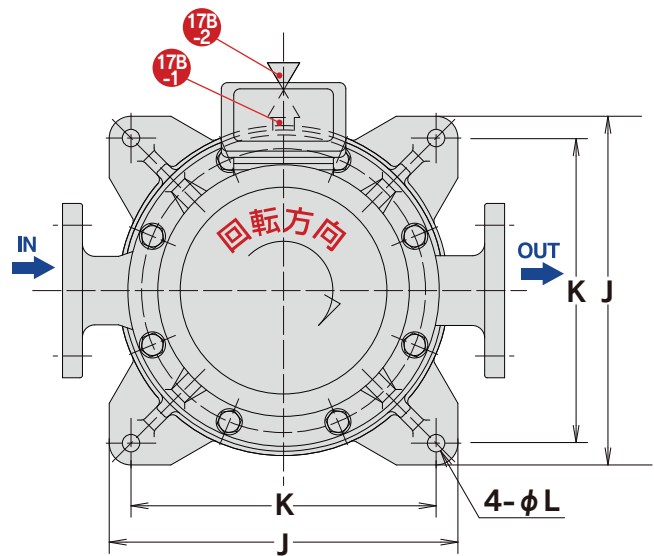
(比重 1.1 常温)

【非自吸式ステンレスポンプ】 HD-TFV-32

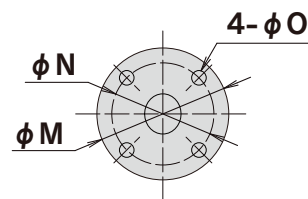
構造・寸法図



上視図



フランジ図



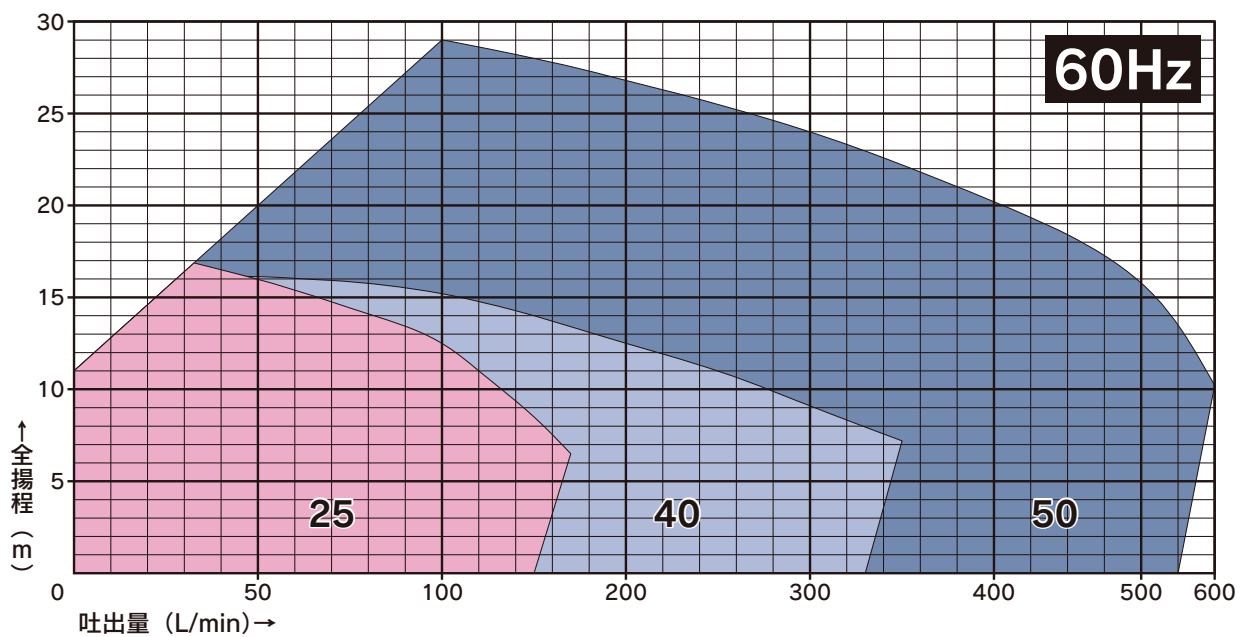
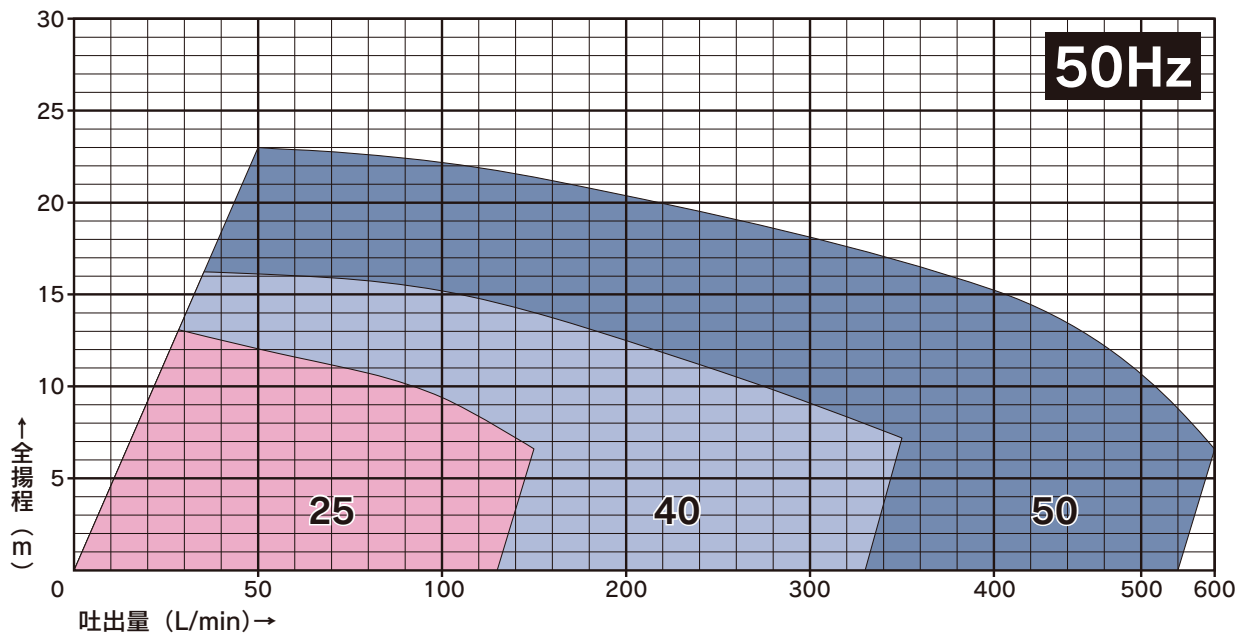
番号	名称	材質	番号	名称	材質	番号	名称	材質
1	モーター	—	9	ケーシング	SCS14	29B	ケーシング止めピン	SUS303
2	カップリング	S45C	10	シールパッキン	FKM	30B	ポンプスタンド	AC
3	HKSシール装置	セラミック・PPS 他	11B	パッキンフランジ	SUS304	34	インペラーキー	SUS316
4	モータースタンド	FC	12	チャッキシート	FEPM	35B	インペラーワッシャー	SUS316
5	シールカバー	PMMA	13	インペラー	PTFE	50	Oリング	PTFE
6B	デスタンスカラー	SUS316	14B	インペラーナット	SUS316	317S	シールスリーブナット	SUS316
7	ポンプシャフト	SUS316	17B-1	ドレーン口パイプ	SUS316			
8	バックケーシング	SCS14	17B-2	ドレーン口バルブ	SCS14			

記号 型式	口径 (mm)	動力 (kW)	A	φB	φC	E	F	G	H	I	J	K	φL	φM	φN	φO	ポンプ本体 質量(kg)		
HD-25TFV-32	25	0.4	355	265	142	95	300	230	530	12	280	245	15	125	90	4-φ19	36		
		0.75			174			256									559	50	
		1.5			202			290									593	62	
HD-40TFV-32	40	0.75	355	265	174	100	303	256	559	12	280	245	15	140	105	4-φ19	51		
		1.5			202			290									593	60	
		2.2																62	
HD-50TFV-32	50	2.2	405	315	202	115	340	290	630	12	315	280	15	155	120	4-φ19	72		
		3.7			235			347									365	712	93
		5.5			272			327									375	702	107

(単位:mm)

注：ポンプ設置の際は端子箱やドレーン口の作業性をご考慮ください（作業スペース）。改良のため、構造及び寸法は変更する場合がありますので、設計に際しては図面をご請求下さい。

【非自吸式ステンレスポンプ】 HD-TFV-32



標準仕様

50Hz

型 式	口径 mm	動力 kW	全揚程 m	吐出量 L/min
HD-25TFV-32	25	0.4	5	90
		0.75	5	140
		1.5	7	140
HD-40TFV-32	40	0.75	6	150
		1.5	8	260
		2.2	8	320
HD-50TFV-32	50	2.2	10	300
		3.7	12	480

(比重 1.1 常温)

60Hz

型 式	口径 mm	動力 kW	全揚程 m	吐出量 L/min
HD-25TFV-32	25	0.75	6	110
		1.5	8	150
		1.5	8	240
HD-40TFV-32	40	2.2	8	320
		3.7	12	380
HD-50TFV-32	50	5.5	15	520

(比重 1.1 常温)

ポンプ架台取付型

近年における産業界からの要求性能は日々高くなっており、使用液も多種多様化しております。非自吸式標準型製品では補いきれない性能・用途に対し、各々の樹脂の特性を生かした設計により、最適なポンプを製作いたします。



機種

HD-TFV-P型
HD-TFV-HT型
HD-TFV-PP型
HD-TFV-W型

特長

■耐薬品性

各々の樹脂の特性を生かし、非自吸式標準型製品の使用範囲を超えた使用液に対しても最適な選定が可能です。

■耐摩耗性

接液部に耐摩耗性に優れたUPE（超高分子量ポリエチレン）を使用したTFV-W型はスラリー液移送に最適です。

■HKSシール

HD-SFV、TFVシリーズで定評のあるHKSシールを採用しており、ポンプ運転中は無摺動、無接液構造となるため、シール面の摩耗、劣化、発熱等がありません。

■設置作業、メンテナンスが簡単

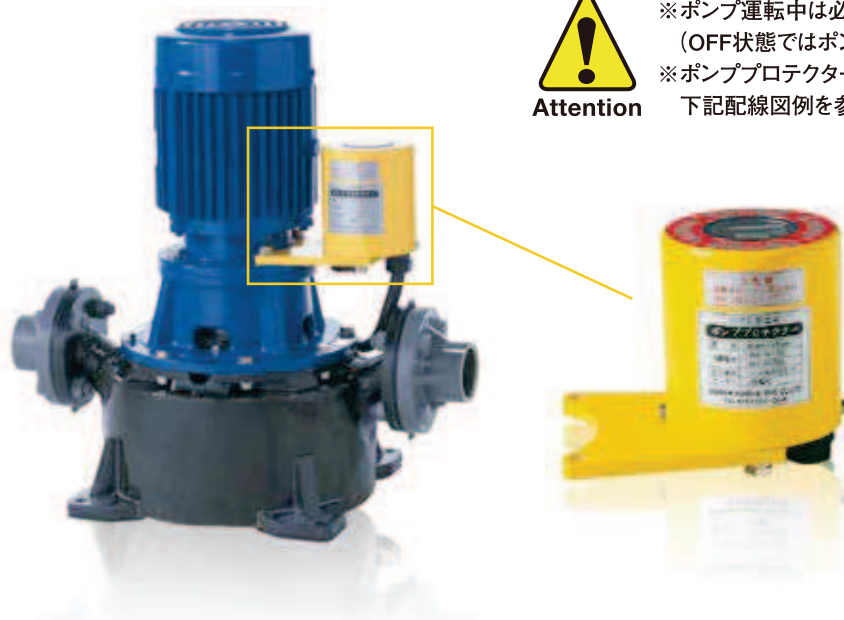
ポンプ架台による設置のため、設置作業が簡単です。また、配管を外すことなくポンプの点検、メンテナンスが可能です。

主要部品表

品名	材質			
	HD-TFV-P型	HD-TFV-HT型	HD-TFV-PP型	HD-TFV-W型
ポンプシャフト	SUS304	SUS304	SUS304	SUS304
シャフトスリーブ	HT-PVC	HT-PVC	PP	HT-PVC
ポンプボデー	PVC	HT-PVC	PP	PVC
ケーシング	PVC	HT-PVC	PP	UPE
インペラー	HT-PVC	HT-PVC	PP	UPE

感温式 ポンプ プロテクター

ポンププロテクター（保護装置）は、液が流動しない状態の運転（バルブ締切運転、揚水不良運転、自吸不良運転等）によるポンプケーシング内の液温上昇をダイレクトに検知する装置です。



Attention

※ポンプ運転中は必ず電源はON状態にしてください。
（OFF状態ではポンプの保護は出来ません）
※ポンププロテクター単体ではポンプ保護は致しません。
下記配線図例を参考に電気配線工事を行って下さい。

設定温度

FRP製ケミカルポンプ…75℃

PVC製ケミカルポンプ…50℃

設定温度は使用限界温度に対し、諸条件により5℃低く設定しております。

（実液温度は設定温度よりプラス約5℃となります）

特長

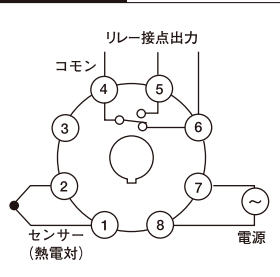
- ポンプケーシング内の液温が常時チェック可能です。
- 温度ユニットは耐蝕密封ケース内に収められ、ガス等による腐蝕から守ります。
- リレー等を使用することにより、警報発信が容易に出来ます。
- 当社製ポンプ（SFV、TFVシリーズ）に取付が可能です。
- 下記の液温上昇となる運転に対応し、熱変形故障に対する保護効力を発揮します。
 - ・バルブの締切運転。
 - ・配管、ストレーナ等の目詰まり状態での運転。
 - ・自吸不良運転。
（自吸水不足、空気混入、自吸水循環口の目詰まり、排気不良、泡立ち液等）
 - ・液レベル制御不良による揚水不良運転。
 - ・送水完了後のポンプ停止忘れによる運転。
（ケーシング内での攪拌熱発生）
 - ・ヒーター使用時の温調不良に伴う高温液の揚水。
 - ・その他液温上昇となりうる揚水不良運転。

■入力電源…AC85V～AC265V、フリー電源

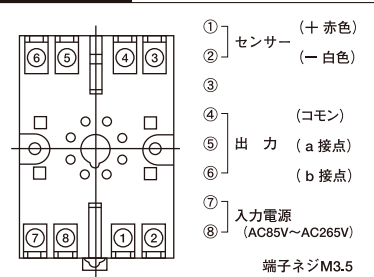
■出力接点…リレー接点出力、1a、1b

■消費電力…10VA/AC100V、18VA/AC200V ■センサー…J熱電対

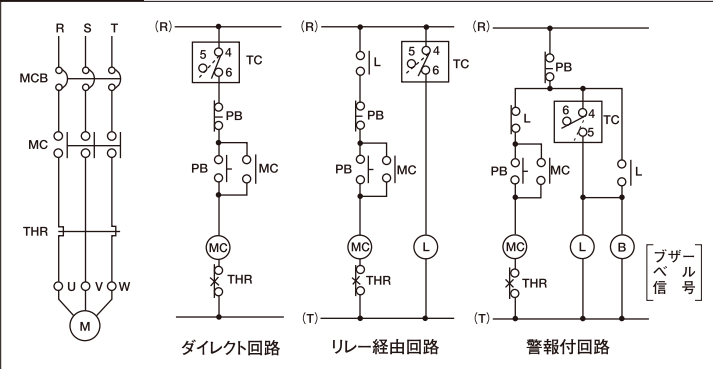
ソケット図



端子図



配線図例



記号	名称	記号	名称	記号	名称	記号	名称
M	ポンプモーター	MC	電磁接触器	TC	温度コントローラー	L	補助リレー
THR	サーマルリレー	MCB	ブレーカ	PB	押釦スイッチ	B	警報器

■ 製造品目

F R P 縦型自吸式及び非自吸式ポンプ	}	HKSシール型 (無接液・無接触シール)
P V C 縦型自吸式及び非自吸式ポンプ		
P P 縦型自吸式及び非自吸式ポンプ		
PTFE 縦型自吸式及び非自吸式ポンプ		
S U S 縦型非自吸式ポンプ		
P P 縦型槽外ポンプ		ノーシール・ノーメタル型
P V C 縦型槽内外ポンプ		ノーシール・ノーメタル型
U P E 縦型槽内外ポンプ		ノーシール・ノーメタル型
S U S 縦型槽内外ポンプ		ノーシール・ノーメタル型
GFR-PP リークレスポンプ		マグネットドライブ型
CFR-ETFE リークレスポンプ		マグネットドライブ型
PVC 定量ポンプ		ダイヤフラム型
各種樹脂製特型ポンプ		
ステンレスポンプ各種	}	メカニカルシール式
		グラント・パッキン式

■ 御引合仕様

1. 取扱い液

①液名(組成)	
②液比重	
③液粘度	mPa・s
④液温	℃

2. 吐出量

L/min

3. 全揚程

m

4. 動力

①電圧	V
②周波数	Hz
③保護構造	

・御計画の際出来るだけ詳細にお知らせいただけますと、安全で無理のない適切な機種選定が出来ます。



優れた技術と品質のケミカルポンプメーカー
株式会社 **林化工機製作所**

本社営業部 〒131-0033 東京都墨田区向島3-34-3
TEL.(03)3625-0234(代) FAX.(03)3623-3798
大宮工場 〒362-0811 埼玉県北足立郡伊奈町西小針5-24
TEL.(048)729-0881(代) FAX.(048)728-4082
大阪営業所 〒532-0011 大阪市淀川区西中島2-12-8-606
TEL.(06)6300-3071(代) FAX.(06)6300-3076
<http://www.hayashi-pump.co.jp/>

代理店