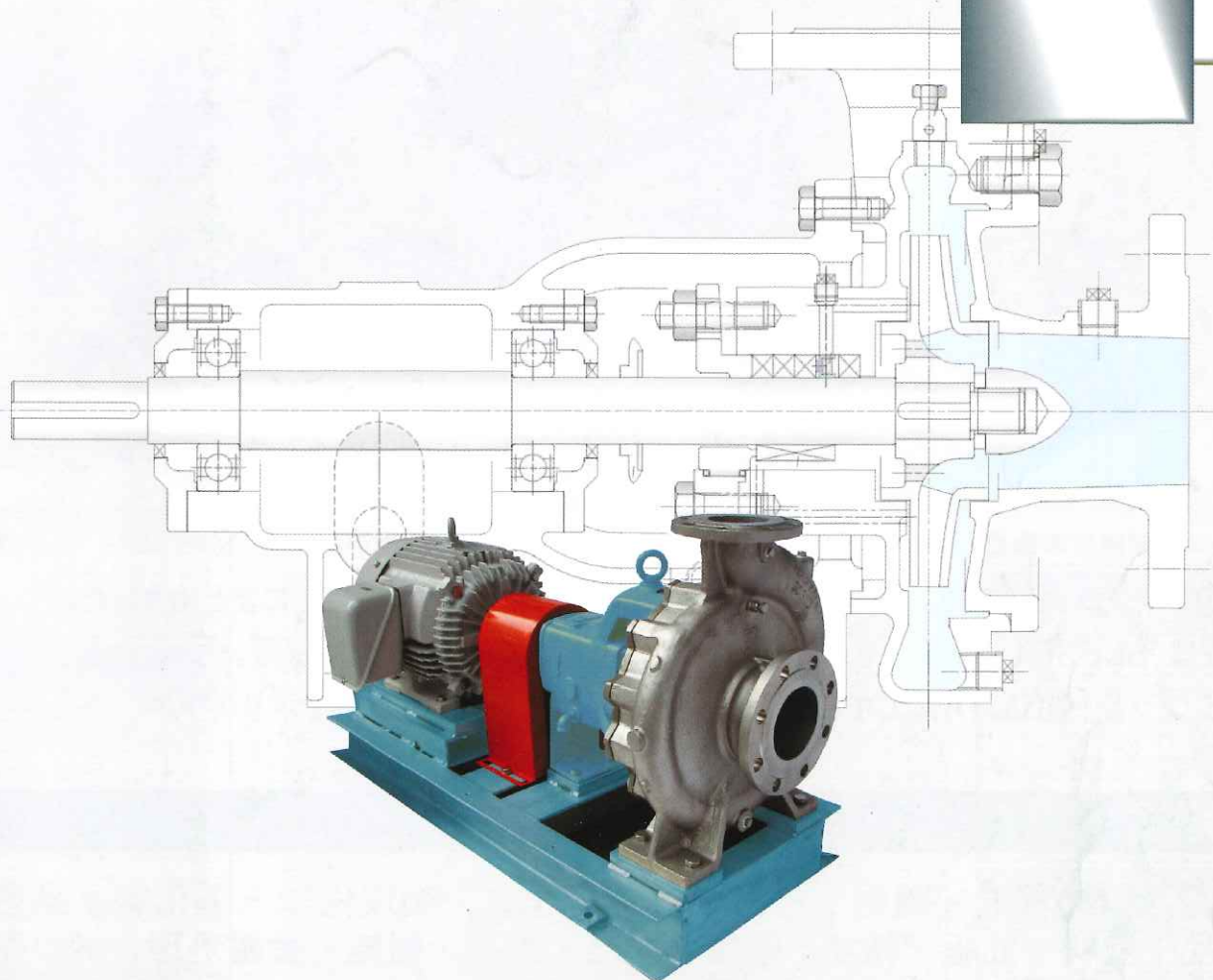
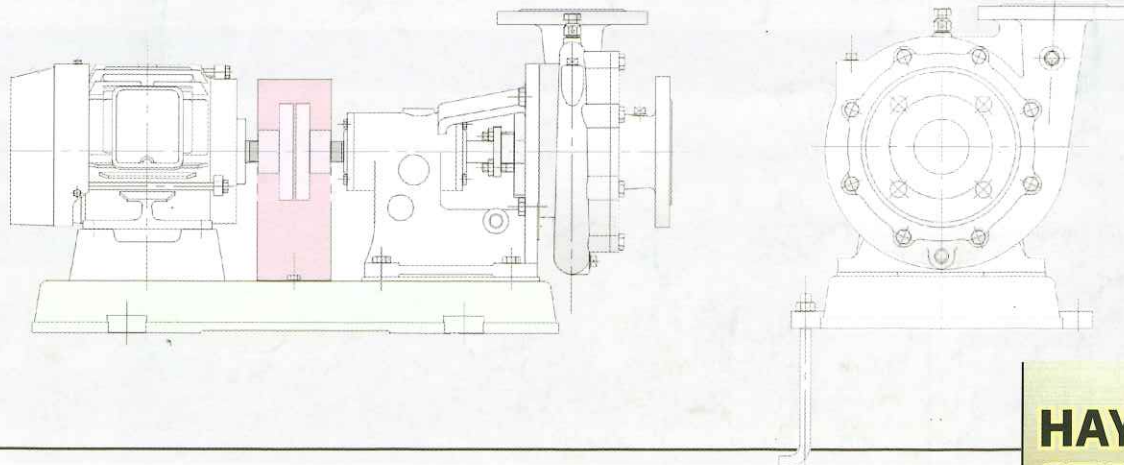


優れた技術と品質の

STAINLESS-PUMP



ステンレス渦巻ポンプ



株式会社 林化工機製作所

HAYASHI
STAINLESS
PUMP
SERIES

ステンレス製渦巻ポンプ



このカタログは各種ステンレスポンプのうち、遠心ポンプを中心にまとめました。
 材質は、SUS304・SUS316・SUS316L・カーペンター、ハステロイ等。
 また、プラント組込み用としての特種仕様、特種寸法等、特種改造も承ります。

■用途

特種液体の移送・噴射・ろ過・攪拌・圧送・循環化学・重化学・染色・
 食品・飲料・油脂・精油・医薬化粧品・醸造・繊維・金属処理・メッキ・
 電気化学工業に。

環境保全機器・汚水廃水処理・集塵装置・大気汚染防止装置・塗装プラント・
 化学プラント等に。

■目次

| | | |
|-------------|--------------------|----------|
| 渦巻 | FM・FX・2FH・2FX・2FXH | 3.4.5.6P |
| 自吸式渦巻 | FMS・2FGS・2FHS・2FIS | 7.8.9P |
| モーターポンプ | 2FFH-27M | 10.11P |
| JIMS16bar渦巻 | FIC・2FIC・2FICH・FIE | 12.13P |
| 小型渦巻「ミニ」 | MM2-D・MM2-F | 14P |
| 小型自吸式「ミニ」 | MSM2-DR・MSM2-FR | 15P |

中・高揚程ステンレス渦巻ポンプ

■ 標準性能表(50Hz)

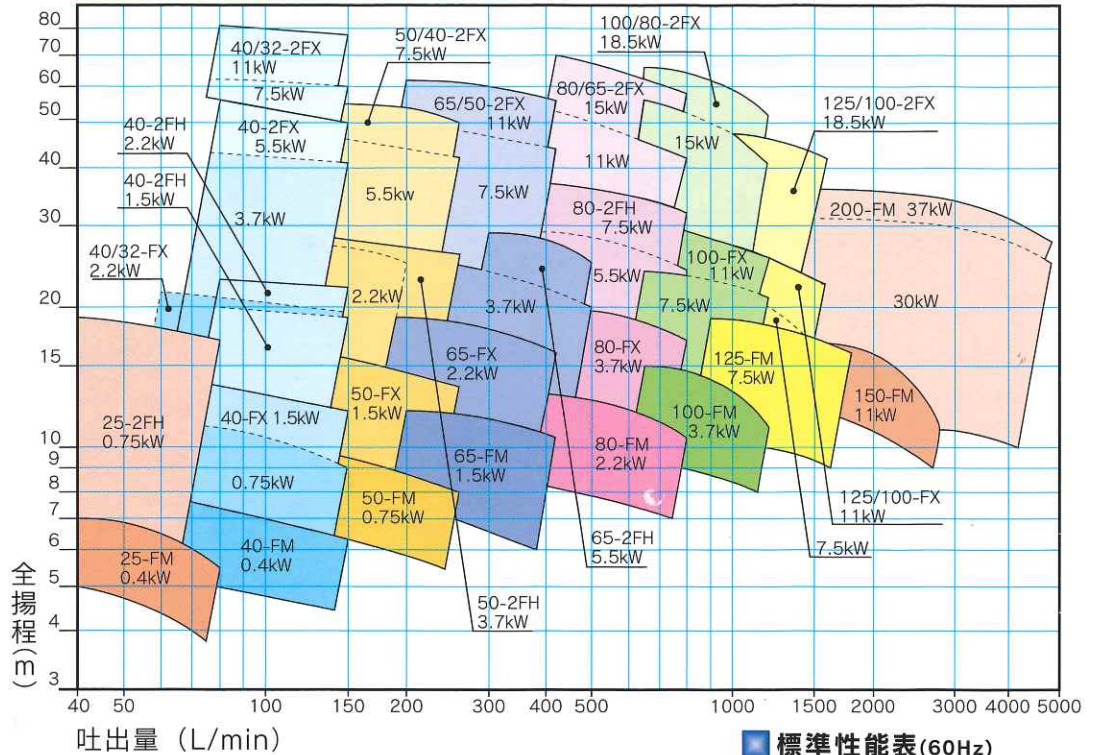
| FM (1450min ⁻¹) | | | |
|-----------------------------|-------|-------|-----------|
| 口径 mm | 動力 kW | 全揚程 m | 吐出量 ℓ/min |
| 25 | 0.4 | 5.5 | 80 |
| 40 | 0.4 | 6.5 | 150 |
| 50 | 0.75 | 8 | 260 |
| 65 | 1.5 | 10.5 | 420 |
| 80 | 2.2 | 10.5 | 800 |
| 100 | 3.7 | 11 | 1200 |
| 125 | 7.5 | 16 | 1800 |
| 150 | 11 | 11 | 2800 |
| 200 | 30 | 25 | 4800 |
| | 37 | 28 | |

| FX (1450min ⁻¹) | | | |
|-----------------------------|-------|-------|-----------|
| 口径 mm | 動力 kW | 全揚程 m | 吐出量 ℓ/min |
| 40×32 | 2.2 | 19.5 | 150 |
| 40 | 0.75 | 9 | 150 |
| | 1.5 | 12 | |
| 50 | 1.5 | 13.5 | 260 |
| 65 | 2.2 | 16 | 420 |
| 80 | 3.7 | 17 | 800 |
| 100 | 7.5 | 21 | 1200 |
| | 11 | 26 | |
| 125×100 | 7.5 | 15 | 1600 |
| | 11 | 22 | |

| 2FH (2900min ⁻¹) | | | |
|------------------------------|-------|-------|-----------|
| 口径 mm | 動力 kW | 全揚程 m | 吐出量 ℓ/min |
| 25 | 0.75 | 17 | 80 |
| 40 | 1.5 | 19 | 150 |
| | 2.2 | 22 | |
| 50 | 2.2 | 25 | 200 |
| | 3.7 | 26 | |
| 65 | 3.7 | 20 | 500 |
| | 5.5 | 25 | |
| 80 | 5.5 | 24 | 800 |
| | 7.5 | 32 | |

| 2FX・2FXH (2900min ⁻¹) | | | |
|-----------------------------------|-------|-------|-----------|
| 口径 mm | 動力 kW | 全揚程 m | 吐出量 ℓ/min |
| 40×32 | 7.5 | 60 | 150 |
| | 11 | 79 | |
| 40×40 | 3.7 | 41 | 150 |
| | 5.5 | 52 | |
| 50×40 | 5.5 | 42 | 260 |
| | 7.5 | 50 | |
| 65×50 | 7.5 | 44 | 420 |
| | 11 | 56 | |
| 80×65 | 11 | 42 | 800 |
| | 15 | 58 | |
| 100×80 | 15 | 41 | 1200 |
| | 18.5 | 52 | |
| 125×100 | 18.5 | 42 | 1600 |

■ 選定図(50Hz)



FM型 4P中揚程渦巻ポンプ
FX型 4P高揚程渦巻ポンプ
2FH型 2P高揚程渦巻ポンプ
2FX型 2P高揚程渦巻ポンプ



■ 標準性能表(60Hz)

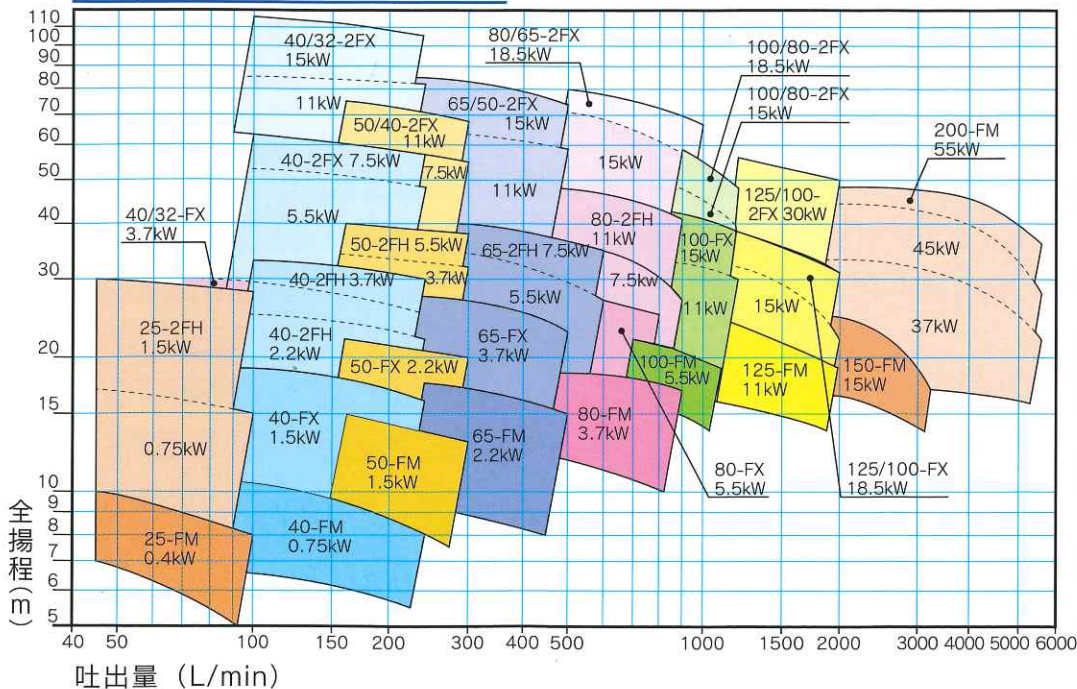
| FM (1750min ⁻¹) | | | |
|-----------------------------|-------|-------|-----------|
| 口径 mm | 動力 kW | 全揚程 m | 吐出量 ℓ/min |
| 25 | 0.4 | 8 | 100 |
| 40 | 0.75 | 8 | 240 |
| 50 | 1.5 | 13 | 300 |
| 65 | 2.2 | 15 | 500 |
| 80 | 3.7 | 17 | 900 |
| 100 | 5.5 | 18 | 1100 |
| 125 | 11 | 18 | 2000 |
| 150 | 15 | 17 | 3200 |
| 200 | 37 | 22 | 5600 |
| | 45 | 28 | |
| | 55 | 36 | |

| FX (1750min ⁻¹) | | | |
|-----------------------------|-------|-------|-----------|
| 口径 mm | 動力 kW | 全揚程 m | 吐出量 ℓ/min |
| 40×32 | 3.7 | 25 | 240 |
| 40 | 1.5 | 16 | 240 |
| 50 | 2.2 | 20 | 300 |
| 65 | 3.7 | 23 | 500 |
| 80 | 5.5 | 25 | 800 |
| 100 | 11 | 30 | 1200 |
| | 15 | 38 | |
| 125×100 | 15 | 22 | 2000 |
| | 18.5 | 31 | |

| 2FH (3500min ⁻¹) | | | |
|------------------------------|-------|-------|-----------|
| 口径 mm | 動力 kW | 全揚程 m | 吐出量 ℓ/min |
| 25 | 0.75 | 15 | 100 |
| | 1.5 | 28 | |
| 40 | 2.2 | 22 | 240 |
| | 3.7 | 30 | |
| 50 | 3.7 | 32 | 300 |
| | 5.5 | 38 | |
| 65 | 5.5 | 27 | 600 |
| | 7.5 | 35 | |
| 80 | 7.5 | 27 | 900 |
| | 11 | 41 | |

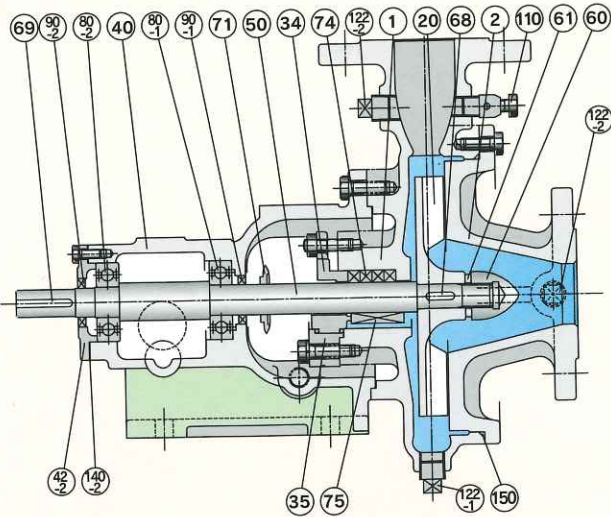
| 2FX・2FXH (3500min ⁻¹) | | | |
|-----------------------------------|-------|-------|-----------|
| 口径 mm | 動力 kW | 全揚程 m | 吐出量 ℓ/min |
| 40×32 | 11 | 82 | 240 |
| | 15 | 106 | |
| 40 | 5.5 | 48 | 240 |
| | 7.5 | 57 | |
| 50×40 | 7.5 | 55 | 300 |
| | 11 | 68 | |
| 65×50 | 11 | 59 | 500 |
| | 15 | 74 | |
| 80×65 | 15 | 58 | 900 |
| | 18.5 | 67 | |
| 100×80 | 15 | 39 | 1200 |
| | 18.5 | 48 | |
| 125×100 | 30 | 50 | 2000 |

■ 選定図(60Hz)

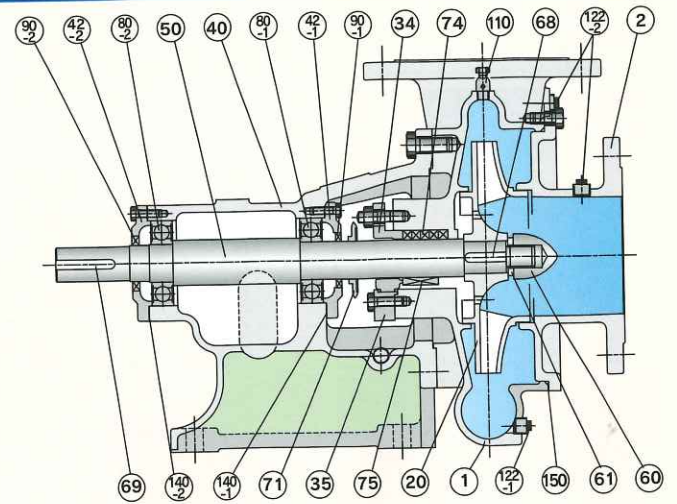


標準構造図

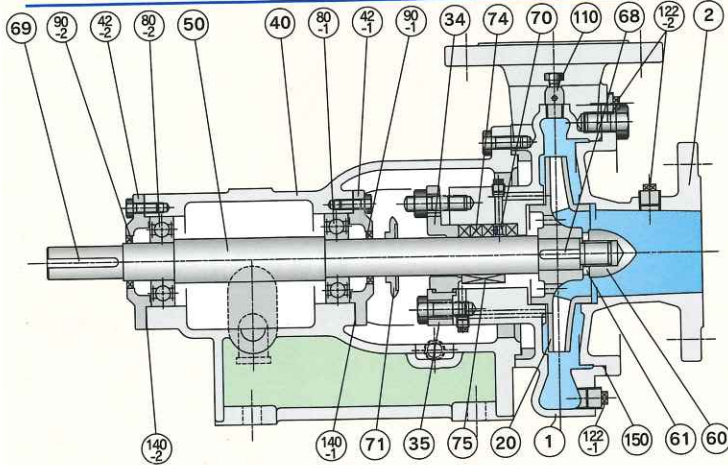
FM型 セミオープンインペラタイプ



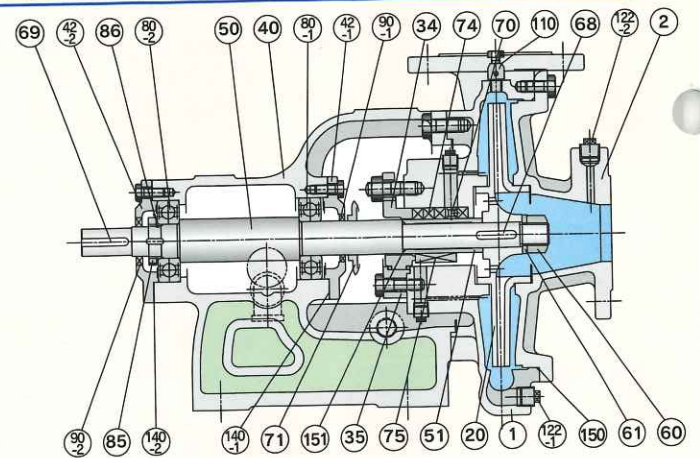
クローズインペラタイプ



2FH型



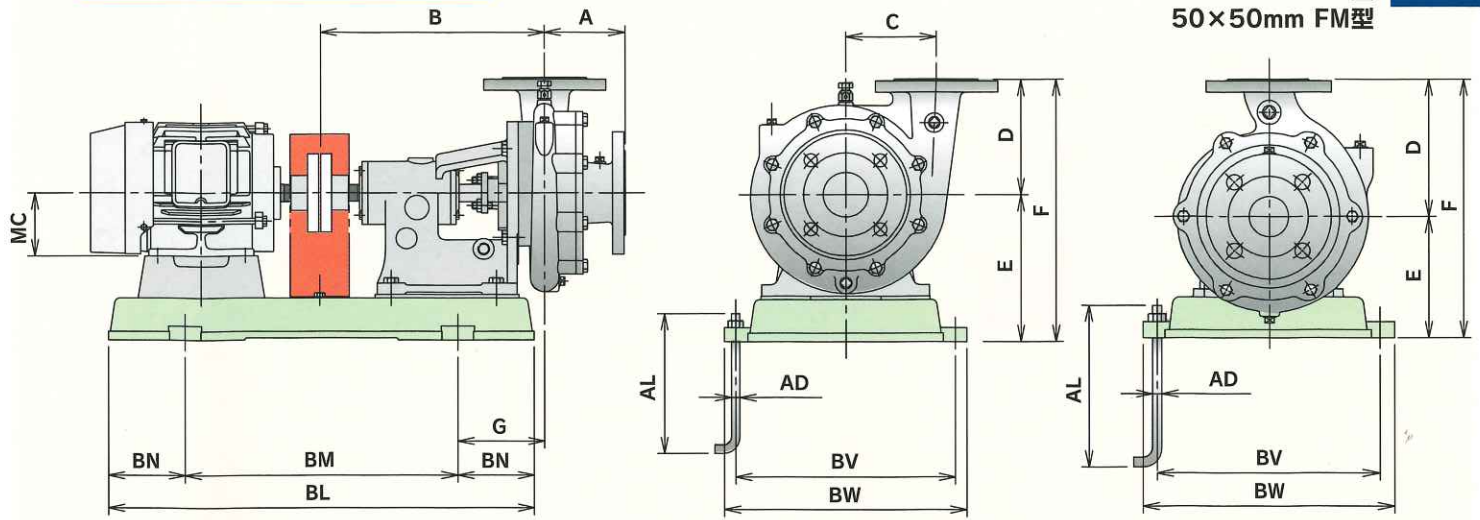
FX・2FX型



標準材質表

| 部番 | 品名 | FM型 | 2FH型 | FX・2FX型 |
|-------|------------|---------------|---------------|---------------|
| 1 | ケーシング | SCS13/SCS14 | SCS13/SCS14 | SCS13/SCS14 |
| 2 | サクシオンカバー | SCS13/SCS14 | SCS13/SCS14 | SCS13/SCS14 |
| 20 | インペラ | SCS13/SCS14 | SCS13/SCS14 | SCS13/SCS14 |
| 34 | グランド押サエ | SCS13/SCS14 | SCS13/SCS14 | SCS13/SCS14 |
| 35 | メカカバー | SUS304/SUS316 | SUS304/SUS316 | SUS304/SUS316 |
| 40 | ブラケット | FC200 | FC200 | FC200 |
| 42-1 | ベアリングカバー | FC200 | FC200 | FC200 |
| 42-2 | ベアリングカバー | FC200 | FC200 | FC200 |
| 50 | シャフト | SUS304/SUS316 | SUS304/SUS316 | SUS304/SUS316 |
| 51 | スリーブ | | | SUS304/SUS316 |
| 60 | インペラナット | SUS304/SUS316 | SUS304/SUS316 | SUS304/SUS316 |
| 61 | スプリングワッシャー | SUS304/SUS316 | SUS304/SUS316 | SUS304/SUS316 |
| 68 | キー | SUS316 | SUS316 | SUS316 |
| 69 | キー | SUS316 | SUS316 | SUS316 |
| 70 | ランタンリング | | SUS316 | SUS316 |
| 71 | 水切りリング | NBR | NBR | NBR |
| 74 | グランドパッキン | PTFE繊維 | PTFE繊維 | PTFE繊維 |
| 75 | メカニカルシール | | | |
| 80-1 | ベアリング | SUJ2 | SUJ2 | SUJ2 |
| 80-2 | ベアリング | SUJ2 | SUJ2 | SUJ2 |
| 85 | ベアリングナット | | | SS400 |
| 86 | ベアリングワッシャー | | | SS400 |
| 90-1 | オイルシール | NBR | NBR | NBR |
| 90-2 | オイルシール | NBR | NBR | NBR |
| 95 | オイルゲージ | | | |
| 96 | オイルキャップ | | | |
| 110 | エアコック | SUS304/SUS316 | SUS304/SUS316 | SUS304/SUS316 |
| 122-1 | プラグ | SUS304/SUS316 | SUS304/SUS316 | SUS304/SUS316 |
| 122-2 | プラグ | SUS304/SUS316 | SUS304/SUS316 | SUS304/SUS316 |
| 140-1 | ガスケットパッキン | スリーシート | スリーシート | スリーシート |
| 140-2 | ガスケットパッキン | スリーシート | スリーシート | スリーシート |
| 150 | カバーパッキン | PTFE | PTFE | PTFE |
| 151 | スリーブパッキン | | | PTFE |

FM・FX型 外形寸法図



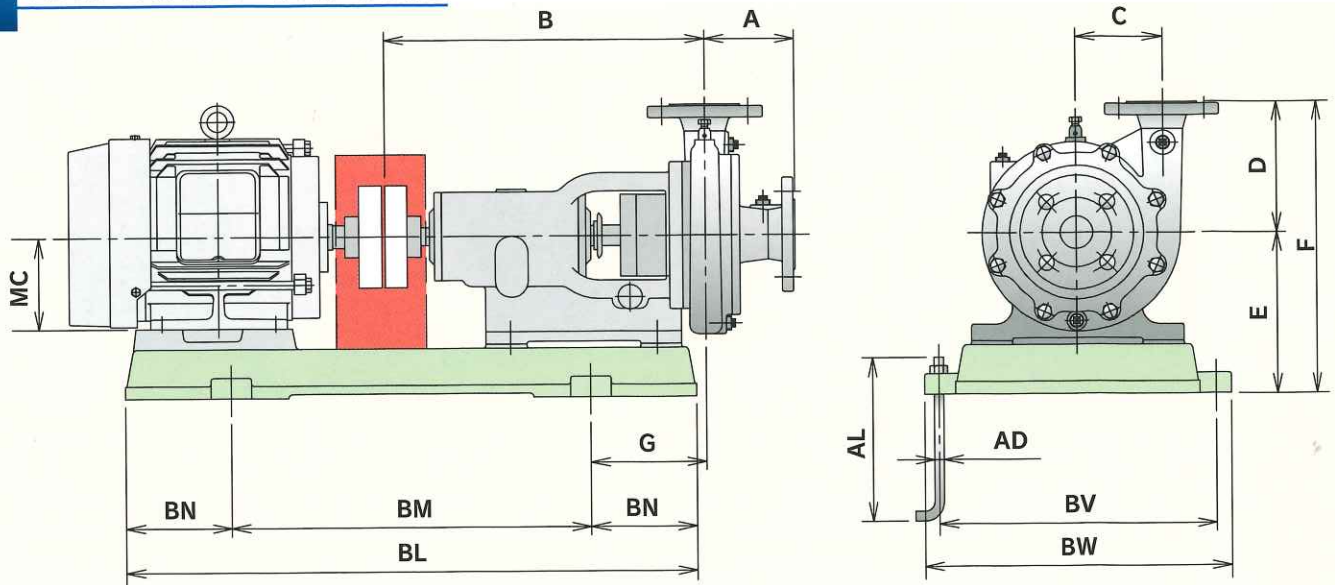
外形寸法表

単位：(mm)

| 型式 | 口径 (mm) | 電動機 (kW) | 電動機 MC | ポンプ | | | | | | | ベース | | | | | | | 質量 (kg) |
|---------|------------|-------------|-----------|-------|-------|------|-----|-----|-----|------|-------|-----|-----|-----|-----|-----|-----|------------|
| | | | | A | B | C | D | E | F | G | BL | BM | BN | BV | BW | AD | AL | |
| FM | 25×25 | 0.2 | 63M | 81 | 233 | 98 | 130 | 150 | 280 | 80 | 420 | 270 | 75 | 215 | 245 | 12 | 200 | 29 |
| | | 0.4 | 71M | 81 | 233 | 98 | 130 | 150 | 280 | 85 | 450 | 290 | 80 | 215 | 245 | 12 | 200 | 30 |
| | 40×40 | 0.4 | 71M | 98 | 275 | △ | 170 | 150 | 320 | 100 | 450 | 300 | 75 | 215 | 250 | 12 | 200 | 34 |
| | | 0.75 | 80M | 98 | 275 | △ | 170 | 150 | 320 | 96 | 485 | 335 | 75 | 230 | 265 | 12 | 200 | 36 |
| | 50×50 | 0.75 | 80M | 90 | 275 | △ | 170 | 150 | 320 | 96 | 485 | 335 | 75 | 230 | 265 | 12 | 200 | 37 |
| | | 1.5 | 90L | 90 | 275 | △ | 170 | 150 | 320 | 102 | 515 | 365 | 75 | 275 | 310 | 12 | 200 | 38 |
| | 65×65 | 1.5 | 90L | 115 | 321 | 130 | 165 | 210 | 375 | 125 | 610 | 390 | 110 | 315 | 347 | 12 | 200 | 59 |
| | | 2.2 | 100L | 115 | 321 | 130 | 165 | 210 | 375 | 135 | 630 | 390 | 120 | 315 | 347 | 12 | 200 | 60 |
| | 80×80 | 2.2 | 100L | 129 | 373 | 145 | 185 | 235 | 420 | 132 | 680 | 450 | 115 | 370 | 406 | 12 | 200 | 80 |
| | | 3.7 | 112M | 129 | 373 | 145 | 185 | 235 | 420 | 137 | 710 | 470 | 120 | 390 | 426 | 12 | 200 | 91 |
| | 100×100 | 3.7 | 112M | 135 | 400 | 165 | 190 | 250 | 440 | 147 | 720 | 480 | 120 | 380 | 416 | 12 | 200 | 96 |
| | | 5.5 | 132S | 135 | 400 | 165 | 190 | 250 | 440 | 172 | 770 | 480 | 145 | 380 | 416 | 12 | 200 | 107 |
| | 125×125 | 7.5 | 132M | 146 | 461 | 190 | 210 | 280 | 490 | 203 | 840 | 500 | 170 | 415 | 451 | 12 | 200 | 125 |
| | | 11 | 160M | 146 | 461 | 190 | 210 | 280 | 490 | 223 | 960 | 580 | 190 | 420 | 456 | 12 | 200 | 128 |
| 150×150 | 11 | 160M | 156 | 514 | 195 | 220 | 325 | 545 | 226 | 1058 | 658 | 200 | 495 | 531 | 12 | 200 | 175 | |
| | 15 | 160L | 156 | 514 | 195 | 220 | 325 | 545 | 226 | 1058 | 658 | 200 | 495 | 531 | 12 | 200 | 175 | |
| 200×200 | 22 | 180M | 199 | 628.5 | 240 | 300 | 400 | 700 | 279 | 1200 | 400×2 | 200 | 440 | 500 | 20 | 315 | 320 | |
| | 30 | 180L | 199 | 628.5 | 240 | 300 | 400 | 700 | 279 | 1200 | 400×2 | 200 | 440 | 500 | 20 | 315 | 320 | |
| | 37 | 200L | 199 | 628.5 | 240 | 300 | 400 | 700 | 279 | 1200 | 400×2 | 200 | 440 | 500 | 20 | 315 | 320 | |
| | 55 | 225S | 199 | 628.5 | 240 | 300 | 400 | 700 | 279 | 1300 | 450×2 | 200 | 440 | 500 | 20 | 315 | 390 | |
| FX | 40×32 | 2.2 | 100L | 133 | 450 | 140 | 170 | 260 | 430 | 173 | 740 | 440 | 150 | 375 | 411 | 12 | 200 | 124 |
| | | 3.7 | 112M | 133 | 450 | 140 | 170 | 260 | 430 | 173 | 740 | 440 | 150 | 375 | 411 | 12 | 200 | 124 |
| | 40×40 | 0.75 | 80M | 94 | 371 | 120 | 150 | 215 | 365 | 148 | 650 | 410 | 120 | 315 | 345 | 12 | 200 | 82 |
| | | 1.5 | 90L | 94 | 371.5 | 120 | 150 | 215 | 365 | 148 | 650 | 410 | 120 | 315 | 345 | 12 | 200 | 82 |
| | 50×50 | 1.5 | 90L | 99 | 371.5 | 129 | 160 | 215 | 375 | 148 | 650 | 410 | 120 | 315 | 345 | 12 | 200 | 85 |
| | | 2.2 | 100L | 99 | 371 | 129 | 160 | 215 | 375 | 148 | 650 | 410 | 120 | 315 | 345 | 12 | 200 | 85 |
| | 65×65 | 2.2 | 100L | 113 | 445 | 140 | 200 | 260 | 460 | 168 | 740 | 440 | 150 | 375 | 411 | 12 | 200 | 122 |
| | | 3.7 | 112M | 113 | 445 | 140 | 200 | 260 | 460 | 168 | 740 | 440 | 150 | 375 | 411 | 12 | 200 | 122 |
| | 80×80 | 5.5 | 132S | 132 | 450 | 145 | 220 | 270 | 490 | 193 | 825 | 485 | 170 | 375 | 411 | 12 | 200 | 134 |
| | | 7.5 | 132M | 132 | 450 | 145 | 220 | 270 | 490 | 193 | 825 | 485 | 170 | 375 | 411 | 12 | 200 | 134 |
| | 100×100 | 7.5 | 132M | 139 | 530 | 170 | 250 | 322 | 572 | 224 | 860 | 500 | 180 | 440 | 476 | 12 | 200 | 200 |
| | | 11 | 160M | 139 | 533 | 170 | 250 | 340 | 590 | 218 | 1058 | 658 | 200 | 495 | 531 | 12 | 200 | 230 |
| | | 15 | 160L | 139 | 533 | 170 | 250 | 340 | 590 | 218 | 1058 | 658 | 200 | 495 | 531 | 12 | 200 | 230 |
| | 125×100 | 7.5 | 132M | 139 | 530 | 170 | 250 | 322 | 572 | 224 | 860 | 500 | 180 | 440 | 476 | 12 | 200 | 200 |
| 11 | | 160M | 139 | 533 | 170 | 250 | 340 | 590 | 218 | 1058 | 658 | 200 | 495 | 531 | 12 | 200 | 230 | |
| 15 | | 160L | 139 | 533 | 170 | 250 | 340 | 590 | 218 | 1058 | 658 | 200 | 495 | 531 | 12 | 200 | 230 | |
| 18.5 | | 180M | 139 | 532.5 | 170 | 250* | 340 | 590 | 218 | 1058 | 658 | 200 | 495 | 531 | 12 | 200 | 230 | |

質量はモーターを含みません

2FH・2FX型 外形寸法図



外形寸法表

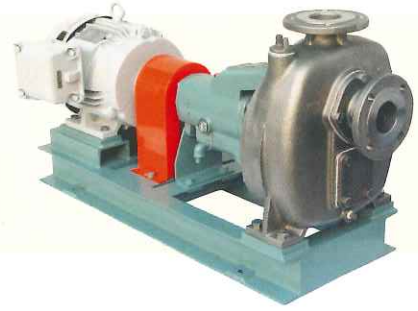
単位：(mm)

| 型式 | 口径 (mm) | 電動機 | | ポンプ | | | | | | | ベース | | | | | | 質量 (kg) | |
|---------|------------|-----------|------|-------|-----|-----|-----|-----|-----|------|-------|-------|-----|-----|-----|-----|------------|-----|
| | | 電動機 MC | MC | A | B | C | D | E | F | G | BL | BM | BN | BV | BW | AD | | AL |
| 2FH | 25×25 | 0.75 | 80M | 81 | 246 | 98 | 130 | 155 | 285 | 94 | 460 | 300 | 80 | 230 | 260 | 12 | 200 | 31 |
| | | 1.5 | 90L | 81 | 246 | 98 | 130 | 155 | 285 | 98 | 500 | 320 | 90 | 250 | 280 | 12 | 200 | 33 |
| | 40×40 | 1.5 | 90L | 111 | 394 | 105 | 160 | 197 | 357 | 145 | 680 | 420 | 130 | 340 | 376 | 12 | 200 | 61 |
| | | 2.2 | 90L | 111 | 394 | 105 | 160 | 197 | 357 | 145 | 680 | 420 | 130 | 340 | 376 | 12 | 200 | 61 |
| | | (2.2) | 100L | 111 | 394 | 105 | 160 | 197 | 357 | 145 | 680 | 420 | 130 | 340 | 376 | 12 | 200 | 61 |
| | 50×50 | 3.7 | 112M | 111 | 394 | 105 | 160 | 197 | 357 | 142 | 700 | 440 | 130 | 340 | 376 | 12 | 200 | 62 |
| | | 2.2 | 90L | 113 | 394 | 105 | 160 | 197 | 357 | 145 | 680 | 420 | 130 | 340 | 376 | 12 | 200 | 62 |
| | | (2.2) | 100L | 113 | 394 | 105 | 160 | 197 | 357 | 142 | 680 | 420 | 130 | 340 | 376 | 12 | 200 | 61 |
| | | 3.7 | 112M | 113 | 394 | 105 | 160 | 197 | 357 | 142 | 700 | 440 | 130 | 340 | 376 | 12 | 200 | 63 |
| | 65×65 | 5.5 | 132S | 113 | 402 | 105 | 160 | 207 | 367 | 154 | 750 | 460 | 145 | 360 | 396 | 12 | 200 | 71 |
| | | 3.7 | 112M | 115 | 409 | 110 | 170 | 197 | 367 | 149 | 700 | 440 | 130 | 340 | 376 | 12 | 200 | 70 |
| | | 5.5 | 132S | 115 | 409 | 110 | 170 | 207 | 377 | 161 | 750 | 460 | 145 | 360 | 396 | 12 | 200 | 75 |
| 7.5 | | 132S | 115 | 409 | 110 | 170 | 207 | 377 | 161 | 750 | 460 | 145 | 360 | 396 | 12 | 200 | 75 | |
| (7.5) | | 160M | 115 | 409 | 110 | 170 | 245 | 415 | 192 | 880 | 520 | 180 | 405 | 441 | 12 | 200 | 80 | |
| 80×80 | 11 | 160M | 115 | 409 | 110 | 170 | 245 | 415 | 192 | 880 | 520 | 180 | 405 | 441 | 12 | 200 | 80 | |
| | 5.5 | 132S | 115 | 409 | 110 | 170 | 207 | 377 | 161 | 750 | 460 | 145 | 360 | 396 | 12 | 200 | 80 | |
| | 7.5 | 132S | 115 | 409 | 110 | 170 | 207 | 377 | 161 | 750 | 460 | 145 | 360 | 396 | 12 | 200 | 80 | |
| | (7.5) | 160M | 115 | 409 | 110 | 170 | 245 | 415 | 192 | 880 | 520 | 180 | 405 | 441 | 12 | 200 | 85 | |
| 2FX | 40×32 | 11・15 | 160M | 115 | 409 | 110 | 170 | 245 | 415 | 192 | 880 | 520 | 180 | 405 | 441 | 12 | 200 | 85 |
| | | 5.5 | 132S | 133 | 450 | 140 | 170 | 270 | 440 | 193 | 825 | 485 | 170 | 375 | 411 | 12 | 200 | 130 |
| | | 7.5 | 132S | 133 | 450 | 140 | 170 | 270 | 440 | 193 | 825 | 485 | 170 | 375 | 411 | 12 | 200 | 130 |
| | | (7.5) | 160M | 133 | 450 | 140 | 170 | 295 | 465 | 188 | 960 | 320×2 | 160 | 340 | 380 | 12 | 200 | 137 |
| | 40×40 | 11・15 | 160M | 133 | 450 | 140 | 170 | 295 | 465 | 188 | 960 | 320×2 | 160 | 340 | 380 | 12 | 200 | 137 |
| | | 3.7 | 112M | 94 | 371 | 120 | 150 | 215 | 365 | 148 | 650 | 410 | 120 | 315 | 345 | 12 | 200 | 85 |
| | | 5.5 | 132S | 94 | 376 | 120 | 150 | 235 | 385 | 153 | 720 | 480 | 120 | 290 | 320 | 12 | 200 | 80 |
| | | 7.5 | 132S | 94 | 376 | 120 | 150 | 235 | 385 | 153 | 720 | 480 | 120 | 290 | 320 | 12 | 200 | 80 |
| | 50×40 | (7.5) | 160M | 94 | 380 | 120 | 150 | 270 | 420 | 183 | 840 | 280×2 | 140 | 340 | 380 | 12 | 200 | 90 |
| | | 5.5 | 132S | 94 | 374 | 120 | 150 | 235 | 385 | 153 | 720 | 480 | 120 | 290 | 320 | 12 | 200 | 80 |
| | | 7.5 | 132M | 94 | 374 | 120 | 150 | 235 | 385 | 153 | 720 | 480 | 120 | 290 | 320 | 12 | 200 | 80 |
| | | (7.5) | 160M | 94 | 380 | 120 | 150 | 270 | 420 | 183 | 840 | 280×2 | 140 | 340 | 380 | 12 | 200 | 90 |
| 65×50 | 11・15 | 160M | 94 | 380 | 120 | 150 | 270 | 420 | 183 | 840 | 280×2 | 140 | 340 | 380 | 12 | 200 | 90 | |
| | 5.5 | 132S | 104 | 374 | 129 | 160 | 235 | 395 | 153 | 720 | 480 | 120 | 290 | 320 | 12 | 200 | 84 | |
| | 7.5 | 132S | 104 | 374 | 129 | 160 | 235 | 395 | 153 | 720 | 480 | 120 | 290 | 320 | 12 | 200 | 84 | |
| | (7.5) | 160M | 104 | 380 | 129 | 160 | 270 | 430 | 183 | 840 | 280×2 | 140 | 340 | 380 | 12 | 200 | 94 | |
| 80×65 | 11・15 | 160M | 104 | 380 | 129 | 160 | 270 | 430 | 183 | 840 | 280×2 | 140 | 340 | 380 | 12 | 200 | 94 | |
| | 11・15 | 160M | 113 | 445 | 140 | 200 | 295 | 495 | 183 | 960 | 320×2 | 160 | 340 | 380 | 12 | 200 | 138 | |
| | (15) | 180M | 113 | 445 | 140 | 200 | 315 | 515 | 193 | 960 | 320×2 | 160 | 340 | 385 | 16 | 200 | 153 | |
| | 18.5 | 160L | 113 | 445 | 140 | 200 | 295 | 495 | 183 | 960 | 320×2 | 160 | 340 | 380 | 12 | 200 | 138 | |
| 100×80 | (18.5) | 180M | 113 | 445 | 140 | 200 | 315 | 515 | 193 | 960 | 320×2 | 160 | 340 | 385 | 16 | 200 | 153 | |
| | 11・15 | 160M | 132 | 450 | 145 | 220 | 295 | 515 | 188 | 960 | 320×2 | 160 | 340 | 380 | 12 | 200 | 143 | |
| | (15) | 180M | 132 | 449.5 | 145 | 220 | 315 | 535 | 198 | 960 | 320×2 | 160 | 340 | 385 | 16 | 200 | 157 | |
| | 18.5 | 160L | 132 | 450 | 145 | 220 | 295 | 515 | 188 | 960 | 320×2 | 160 | 340 | 380 | 12 | 200 | 143 | |
| 125×100 | (18.5) | 180M | 132 | 449.5 | 145 | 220 | 315 | 535 | 198 | 960 | 320×2 | 160 | 340 | 385 | 16 | 200 | 157 | |
| | 22 | 180M | 132 | 449.5 | 145 | 220 | 315 | 535 | 198 | 960 | 320×2 | 160 | 340 | 385 | 16 | 200 | 157 | |
| | 18.5 | 160L | 139 | 533 | 170 | 250 | 340 | 590 | 218 | 1058 | 658 | 200 | 495 | 531 | 12 | 200 | 230 | |
| | (18.5) | 180M | 139 | 532.5 | 170 | 250 | 340 | 590 | 218 | 1058 | 658 | 200 | 495 | 531 | 12 | 200 | 230 | |
| | 22 | 180M | 139 | 532.5 | 170 | 250 | 340 | 590 | 218 | 1058 | 658 | 200 | 495 | 531 | 12 | 200 | 230 | |
| | (22) | D200L | 139 | 534 | 170 | 250 | 355 | 605 | 239 | 1120 | 360×2 | 200 | 380 | 420 | 16 | 200 | 190 | |
| | | 30 | 180L | 139 | 530 | 170 | 250 | 355 | 605 | 239 | 1120 | 360×2 | 200 | 380 | 420 | 16 | 200 | 190 |

() : 安全増防爆型モーター 質量はモーターを含みません

中・高揚程ステンレス自吸式渦巻ポンプ

- FMS型 4P中揚程自吸式渦巻ポンプ
- 2FGS型 2P中揚程自吸式渦巻ポンプ
- 2FHS型 2P高揚程自吸式渦巻ポンプ
- 2FIS型 2P高揚程自吸式渦巻ポンプ



■標準性能表(50Hz)

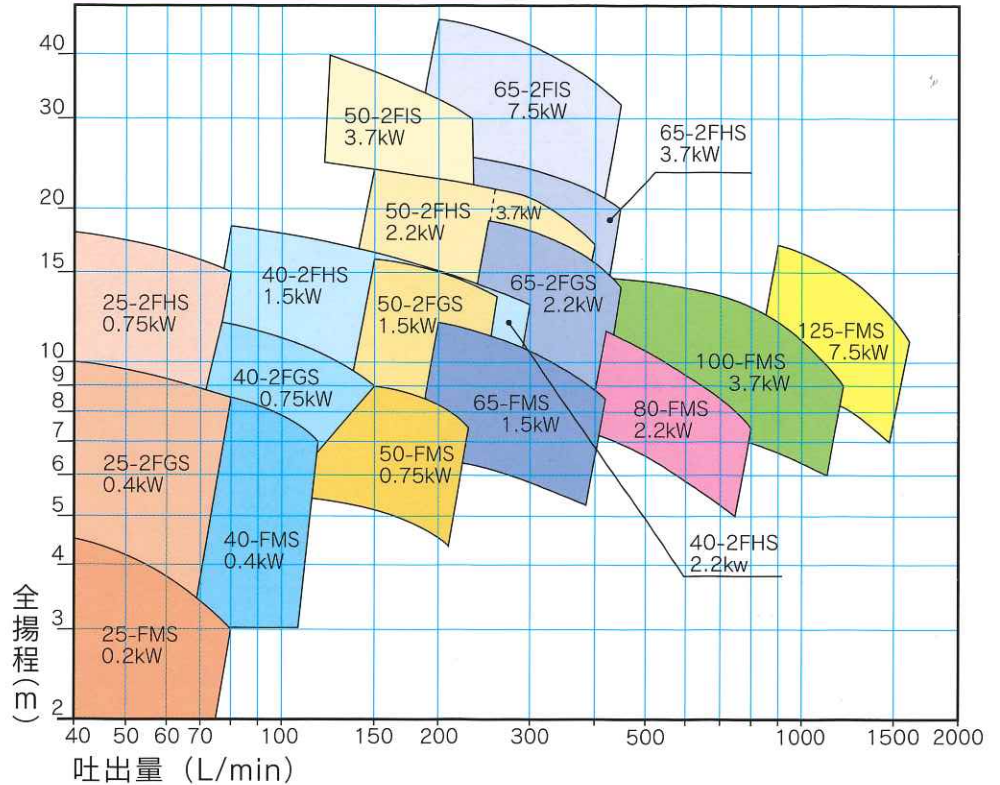
| FMS (1450min ⁻¹) | | | |
|------------------------------|-------|-------|-----------|
| 口径 mm | 動力 kW | 全揚程 m | 吐出量 ℓ/min |
| 25 | 0.2 | 3 | 80 |
| 40 | 0.4 | 7 | 125 |
| 50 | 0.75 | 7.5 | 250 |
| 65 | 1.5 | 8.5 | 420 |
| 80 | 2.2 | 7.5 | 800 |
| 100 | 3.7 | 9 | 1200 |
| 125 | 7.5 | 11 | 1600 |

| 2FGS (2900min ⁻¹) | | | |
|-------------------------------|-------|-------|-----------|
| 口径 mm | 動力 kW | 全揚程 m | 吐出量 ℓ/min |
| 25 | 0.4 | 8.5 | 80 |
| 40 | 0.75 | 9 | 150 |
| 50 | 1.5 | 13.5 | 260 |
| 65 | 2.2 | 14 | 450 |

| 2FHS (2900min ⁻¹) | | | |
|-------------------------------|-------|-------|-----------|
| 口径 mm | 動力 kW | 全揚程 m | 吐出量 ℓ/min |
| 25 | 0.75 | 15 | 80 |
| 40 | 1.5 | 16 | 150 |
| | 2.2 | 13 | 300 |
| 50 | 2.2 | 22 | 260 |
| | 3.7 | 17 | 400 |
| 65 | 3.7 | 20 | 450 |

| 2FIS (2900min ⁻¹) | | | |
|-------------------------------|-------|-------|-----------|
| 口径 mm | 動力 kW | 全揚程 m | 吐出量 ℓ/min |
| 50 | 3.7 | 32 | 200 |
| 65 | 7.5 | 32 | 450 |

■選定図(50Hz)



■標準性能表(60Hz)

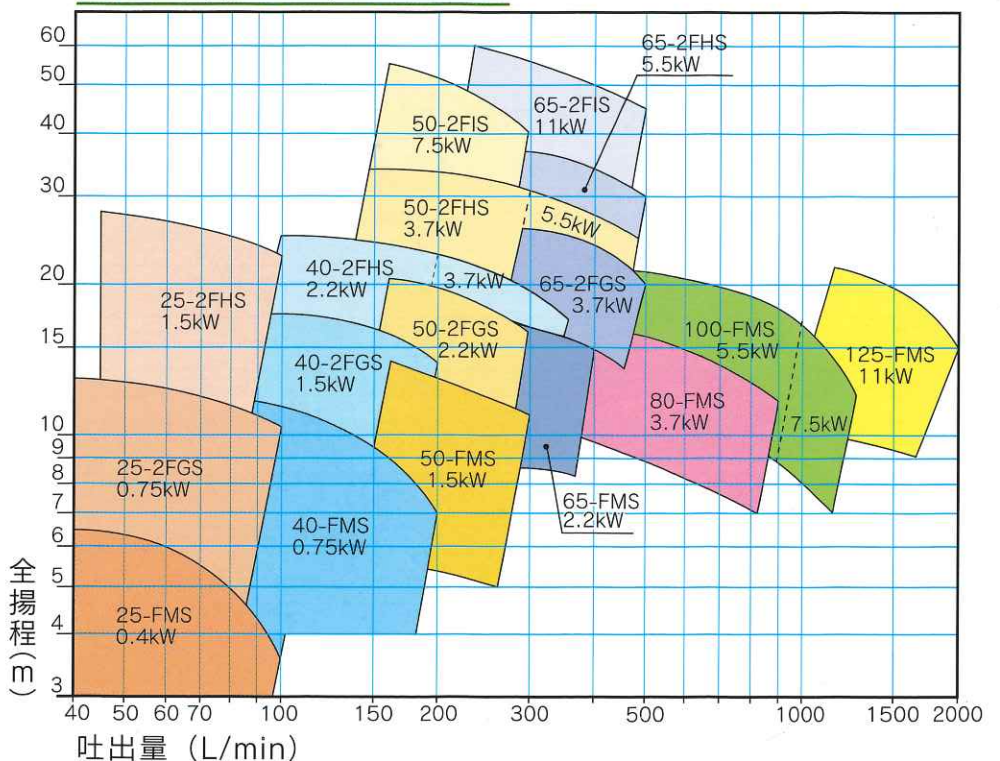
| FMS (1750min ⁻¹) | | | |
|------------------------------|-------|-------|-----------|
| 口径 mm | 動力 kW | 全揚程 m | 吐出量 ℓ/min |
| 25 | 0.4 | 3.6 | 100 |
| 40 | 0.75 | 7 | 200 |
| 50 | 1.5 | 11 | 300 |
| 65 | 2.2 | 15 | 400 |
| 80 | 3.7 | 12 | 900 |
| | 5.5 | 17 | 1000 |
| 100 | 7.5 | 12 | 1300 |
| | 11 | 15 | 2000 |

| 2FGS (3500min ⁻¹) | | | |
|-------------------------------|-------|-------|-----------|
| 口径 mm | 動力 kW | 全揚程 m | 吐出量 ℓ/min |
| 25 | 0.75 | 10.5 | 100 |
| 40 | 1.5 | 14 | 200 |
| 50 | 2.2 | 16 | 300 |
| 65 | 3.7 | 20 | 500 |

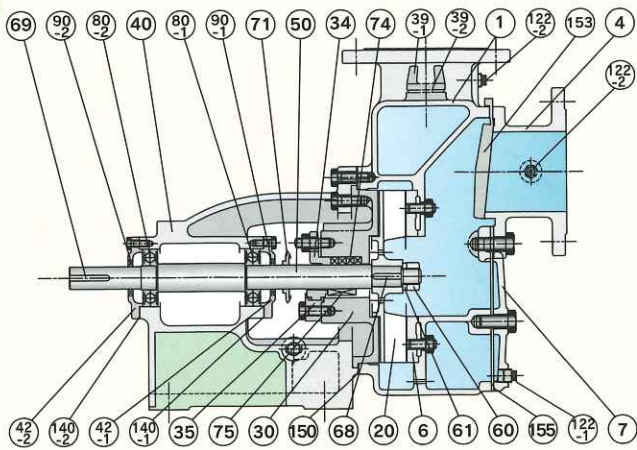
| 2FHS (3500min ⁻¹) | | | |
|-------------------------------|-------|-------|-----------|
| 口径 mm | 動力 kW | 全揚程 m | 吐出量 ℓ/min |
| 25 | 1.5 | 23 | 100 |
| 40 | 2.2 | 23 | 200 |
| | 3.7 | 17 | 360 |
| 50 | 3.7 | 32 | 300 |
| | 5.5 | 25 | 480 |
| 65 | 5.5 | 30 | 500 |

| 2FIS (3500min ⁻¹) | | | |
|-------------------------------|-------|-------|-----------|
| 口径 mm | 動力 kW | 全揚程 m | 吐出量 ℓ/min |
| 50 | 7.5 | 40 | 300 |
| 65 | 11 | 45 | 500 |

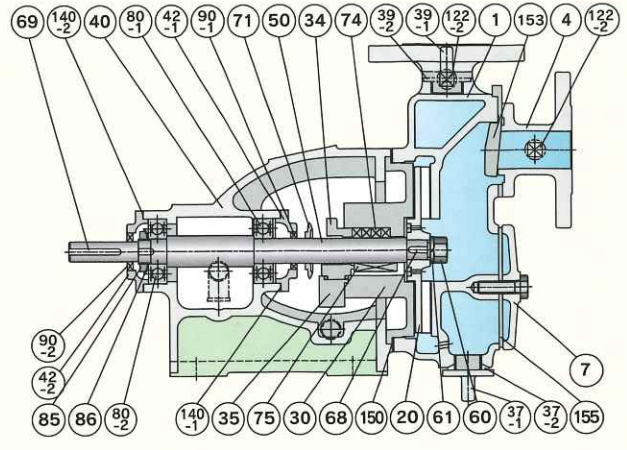
■選定図(60Hz)



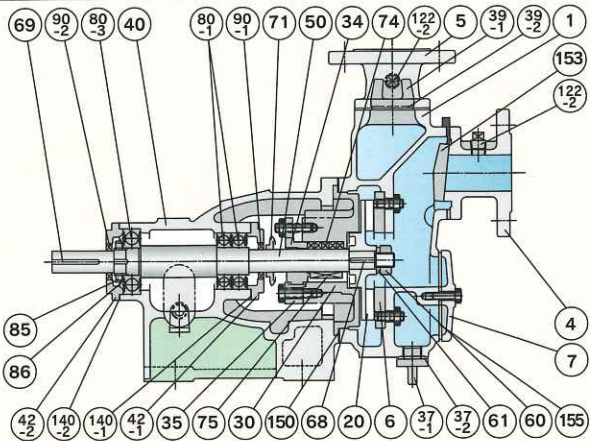
FMS型



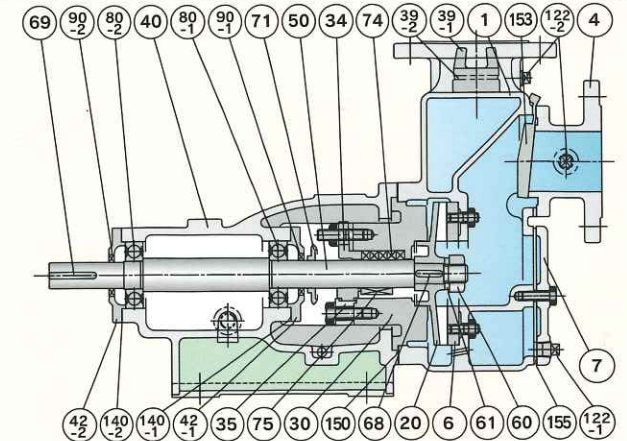
25mm 2FHS型・25mm 2FGS型



40mm・50mm 2FHS・2FGS型



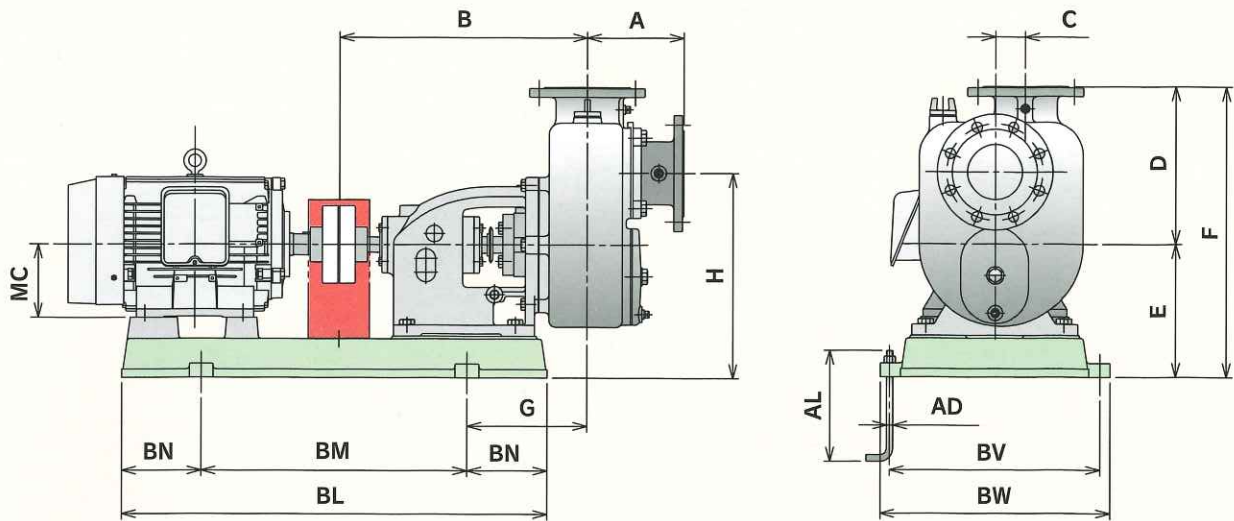
65mm 2FHS型・65mm 2FGS型



標準材質表

| 部番 | 品名 | FMS型 | 25 2FHS型・2FGS型 | 40・50 2FHS型・2FGS型 | 65 2FHS型・2FGS型 |
|-------|-------------|---------------|----------------|-------------------|----------------|
| 1 | ケーシング | SCS13/SCS14 | SCS13/SCS14 | SCS13/SCS14 | SCS13/SCS14 |
| 4 | 吸込フランジ | SCS13/SCS14 | SCS13/SCS14 | SCS13/SCS14 | SCS13/SCS14 |
| 5 | 吐出フランジ | | | SCS13/SCS14 | |
| 6 | 円板 | SUS304/SUS316 | | SUS304/SUS316 | SUS304/SUS316 |
| 7 | フロントカバー | SCS13/SCS14 | SCS13/SCS14 | SCS13/SCS14 | SCS13/SCS14 |
| 20 | インベラー | SCS13/SCS14 | SCS13/SCS14 | SCS13/SCS14 | SCS13/SCS14 |
| 30 | スタフィンボックス | SCS13/SCS14 | SCS13/SCS14 | SCS13/SCS14 | SCS13/SCS14 |
| 34 | グランド押サエ | SCS13/SCS14 | SCS13/SCS14 | SCS13/SCS14 | SCS13/SCS14 |
| 35 | メカカバー | SUS304/SUS316 | SUS304/SUS316 | SUS304/SUS316 | SUS304/SUS316 |
| 37-1 | ドレン抜き栓 | | SCS13/SCS14 | SCS13/SCS14 | |
| 37-2 | ドレンパッキン | | NBR | NBR | |
| 39-1 | 呼水栓 | SCS13/SCS14 | SCS13/SCS14 | SCS13/SCS14 | SCS13/SCS14 |
| 39-2 | 呼水栓パッキン | NBR | NBR | NBR | NBR |
| 40 | ブラケット | FC200 | FC200 | FC200 | FC200 |
| 42-1 | ベアリングカバー | FC200 | FC200 | FC200 | FC200 |
| 42-2 | ベアリングカバー | FC200 | FC200 | FC200 | FC200 |
| 50 | シャフト | SUS304/SUS316 | SUS304/SUS316 | SUS304/SUS316 | SUS304/SUS316 |
| 60 | インベラーナット | SUS304/SUS316 | SUS304/SUS316 | SUS304/SUS316 | SUS304/SUS316 |
| 61 | スプリングワッシャー | SUS316 | SUS304/SUS316 | SUS304/SUS316 | SUS304/SUS316 |
| 68 | キー | SUS316 | SUS316 | SUS316 | SUS316 |
| 69 | キー | SUS316 | SUS316 | SUS316 | SUS316 |
| 71 | 水切リング | NBR | NBR | NBR | NBR |
| 74 | グランドパッキン | PTFE繊維 | PTFE繊維 | PTFE繊維 | PTFE繊維 |
| 75 | メカニカルシール | | | | |
| 80-1 | ベアリング | SUJ2 | SUJ2 | SUJ2 | SUJ2 |
| 80-2 | ベアリング | SUJ2 | SUJ2 | SUJ2 | SUJ2 |
| 85 | ベアリングナット | | SS400 | SS400 | |
| 86 | ベアリングワッシャー | | SS400 | SS400 | |
| 90-1 | オイルシール | NBR | NBR | NBR | NBR |
| 90-2 | オイルシール | NBR | NBR | NBR | NBR |
| 122-1 | プラグ | SUS304/SUS316 | | | SUS304/SUS316 |
| 122-2 | プラグ | SUS304/SUS316 | SUS304/SUS316 | SUS304/SUS316 | SUS304/SUS316 |
| 140-1 | ガスケットパッキン | スリーシート | スリーシート | スリーシート | スリーシート |
| 140-2 | ガスケットパッキン | スリーシート | スリーシート | スリーシート | スリーシート |
| 150 | カバーパッキン | PTFE | PTFE | PTFE | PTFE |
| 153 | 自吸弁 | NBR | NBR | NBR | NBR |
| 155 | フロントカバーパッキン | NBR | NBR | NBR | NBR |

■ FMS・2FGS・2FHS・2FIS型 外形寸法図



■ 外形寸法表

単位：(mm)

| 型式 | 口径 (mm) | 電動機 | | ポンプ | | | | | | | | ベース | | | | | | 質量 (kg) | |
|---------|------------|-------------|-------|-------|-------|-----|-----|-----|-----|-------|-----|---------|-----|--------|-----|-----|-----|------------|-----|
| | | 電動機 (kW) | MC | A | B | C | D | E | F | G | H | BL | BM | BN | BV | BW | AD | | AL |
| FMS | 40×40 | 0.4 | 71M | 115.5 | 312 | 45 | 200 | 190 | 390 | 130 | 285 | 470 | 310 | 80 | 270 | 300 | 12 | 200 | 53 |
| | | 0.75 | 80M | 115.5 | 310 | 45 | 200 | 195 | 395 | 134 | 290 | 500 | 320 | 90 | 270 | 300 | 12 | 200 | 57 |
| | 50×50 | 0.75 | 80M | 115.5 | 312 | 43 | 200 | 195 | 395 | 134 | 290 | 500 | 320 | 90 | 270 | 300 | 12 | 200 | 59 |
| | | 1.5 | 90L | 115.5 | 310 | 43 | 200 | 195 | 395 | 146 | 290 | 545 | 335 | 105 | 270 | 300 | 12 | 200 | 61 |
| | 65×65 | 1.5 | 90L | 130.5 | 376.5 | 47 | 230 | 210 | 440 | 159 | 315 | 605 | 405 | 100 | 275 | 305 | 12 | 200 | 77 |
| | | 2.2 | 100L | 130.5 | 376.5 | 47 | 230 | 215 | 445 | 159 | 320 | 605 | 405 | 100 | 275 | 305 | 12 | 200 | 78 |
| | 80×80 | 2.2 | 100L | 144.5 | 384 | 50 | 240 | 215 | 455 | 167 | 320 | 605 | 405 | 100 | 275 | 305 | 12 | 200 | 86 |
| | | 3.7 | 112M | 144.5 | 384 | 50 | 240 | 215 | 455 | 187 | 320 | 630 | 390 | 120 | 315 | 345 | 12 | 200 | 88 |
| | 100×100 | 3.7 | 112M | 175 | 450 | 55 | 285 | 240 | 525 | 192 | 370 | 720 | 480 | 120 | 380 | 416 | 12 | 200 | 128 |
| | | 5.5 | 132S | 175 | 450 | 55 | 285 | 240 | 525 | 217 | 370 | 770 | 480 | 145 | 380 | 416 | 12 | 200 | 132 |
| 125×125 | 7.5 | 132M | 221 | 519 | 50 | 350 | 280 | 630 | 261 | 450 | 840 | 500 | 170 | 415 | 451 | 12 | 200 | 160 | |
| | 11 | 160M | 221 | 519 | 50 | 350 | 280 | 630 | 281 | 450 | 960 | 580 | 190 | 420 | 456 | 12 | 200 | 190 | |
| 2FGS | 25×25 | 0.4 | 71M | 100.5 | 304.5 | 28 | 165 | 165 | 330 | 128.5 | 245 | 480 | 300 | 90 | 250 | 280 | 12 | 200 | 32 |
| | | 0.75 | 80M | 100.5 | 304.5 | 28 | 165 | 165 | 330 | 138.5 | 245 | 550 | 330 | 110 | 250 | 280 | 12 | 200 | 41 |
| | 40×40 | 0.75 | 80M | 130.5 | 376 | 40 | 232 | 197 | 429 | 166 | 292 | 600 | 360 | 120 | 305 | 335 | 12 | 200 | 68 |
| | | 1.5 | 90L | 130.5 | 376 | 40 | 232 | 197 | 429 | 176 | 292 | 650 | 390 | 130 | 305 | 335 | 12 | 200 | 69 |
| | 50×50 | 1.5 | 90L | 130.5 | 376 | 40 | 232 | 197 | 429 | 176 | 292 | 650 | 390 | 130 | 305 | 335 | 12 | 200 | 70 |
| | | 2.2 | 90L | 130.5 | 376 | 40 | 232 | 197 | 429 | 176 | 292 | 650 | 390 | 130 | 305 | 335 | 12 | 200 | 69 |
| | 65×65 | (2.2) | 100L | 130.5 | 376 | 40 | 232 | 197 | 429 | 176 | 292 | 650 | 390 | 130 | 305 | 335 | 12 | 200 | 70 |
| | | 2.2 | 90L | 135.5 | 465 | 55 | 250 | 197 | 447 | 205 | 317 | 680 | 420 | 130 | 340 | 376 | 12 | 200 | 65 |
| | 65×65 | (2.2) | 100L | 135.5 | 462 | 55 | 250 | 197 | 447 | 205 | 317 | 680 | 420 | 130 | 340 | 376 | 12 | 200 | 65 |
| | | 3.7 | 112M | 135.5 | 462 | 55 | 250 | 197 | 447 | 202 | 317 | 700 | 440 | 130 | 340 | 376 | 12 | 200 | 73 |
| FHS | 25×25 | 0.2 | 63M | 100.5 | 306.5 | 28 | 165 | 150 | 315 | 110 | 230 | 410 | 260 | 130/70 | 225 | 255 | 12 | 200 | 30 |
| | | 0.4 | 71M | 100.5 | 306.5 | 28 | 165 | 150 | 315 | 117 | 230 | 460 | 260 | 123/77 | 225 | 255 | 12 | 200 | 31 |
| 2FHS | 25×25 | 0.75 | 80M | 100.5 | 304.5 | 28 | 165 | 165 | 330 | 138.5 | 245 | 550 | 330 | 110 | 250 | 280 | 12 | 200 | 41 |
| | | 1.5 | 90L | 100.5 | 304.5 | 28 | 165 | 165 | 330 | 138.5 | 245 | 550 | 330 | 110 | 250 | 280 | 12 | 200 | 40 |
| | 40×40 | 1.5 | 90L | 130.5 | 376 | 40 | 232 | 197 | 429 | 176 | 292 | 650 | 390 | 130 | 305 | 335 | 12 | 200 | 70 |
| | | 2.2 | 90L | 130.5 | 376 | 40 | 232 | 197 | 429 | 176 | 292 | 650 | 390 | 130 | 305 | 335 | 12 | 200 | 70 |
| | 50×50 | (2.2) | 100L | 130.5 | 376 | 40 | 232 | 197 | 429 | 176 | 292 | 650 | 390 | 130 | 305 | 335 | 12 | 200 | 70 |
| | | 2.2 | 90L | 130.5 | 376 | 40 | 232 | 197 | 429 | 176 | 292 | 650 | 390 | 130 | 305 | 335 | 12 | 200 | 69 |
| | 65×65 | (2.2) | 100L | 130.5 | 376 | 40 | 232 | 197 | 429 | 176 | 292 | 650 | 390 | 130 | 305 | 335 | 12 | 200 | 70 |
| | | 3.7 | 112M | 130.5 | 376 | 40 | 232 | 197 | 429 | 176 | 292 | 650 | 390 | 130 | 305 | 335 | 12 | 200 | 68 |
| | | 3.7 | 112M | 135.5 | 462 | 55 | 250 | 197 | 447 | 202 | 317 | 700 | 440 | 130 | 340 | 376 | 12 | 200 | 73 |
| | | 5.5 | 132S | 135.5 | 462 | 55 | 250 | 207 | 457 | 214 | 327 | 750 | 460 | 145 | 360 | 396 | 12 | 200 | 75 |
| 65×65 | 7.5 | 132S | 135.5 | 462 | 55 | 250 | 207 | 457 | 214 | 327 | 750 | 460 | 145 | 360 | 396 | 12 | 200 | 75 | |
| | 7.5 | 132S | 135.5 | 462 | 55 | 250 | 207 | 457 | 214 | 327 | 750 | 460 | 145 | 360 | 396 | 12 | 200 | 75 | |
| 2FIS | 50×50 | 3.7 | 112M | 135 | 410 | 0 | 230 | 300 | 530 | 65 | 360 | 800 | 550 | 125 | 300 | 340 | 12 | 200 | 125 |
| | | 5.5 | 132S | 135 | 410 | 0 | 230 | 300 | 530 | 65 | 360 | 850 | 600 | 125 | 300 | 340 | 12 | 200 | 125 |
| | | 7.5 | 132S | 135 | 410 | 0 | 230 | 300 | 530 | 65 | 360 | 850 | 600 | 125 | 300 | 340 | 12 | 200 | 125 |
| | 65×65 | 5.5 | 132S | 165 | 490 | 0 | 260 | 300 | 560 | 85 | 385 | 950 | 650 | 150 | 330 | 370 | 12 | 200 | 135 |
| | | 7.5 | 132S | 165 | 490 | 0 | 260 | 300 | 560 | 85 | 385 | 950 | 650 | 150 | 330 | 370 | 12 | 200 | 135 |
| 11 | 160M | 165 | 490 | 0 | 260 | 300 | 560 | 110 | 385 | 1070 | 700 | 175/195 | 330 | 370 | 12 | 200 | 145 | | |

質量はモーターを含みません

高揚程ステンレス・2FFH

2FFH-27M型

カップリングを使用していないので回転音は静かで、質量(kg)も軽く、全長はカップリング直結型と比較し30%短くなりました。



<用途>

- 装置組み込み用、ユニット内蔵用
- プリント基板剥離液・現像液
- その他、コンパクト設計を必要とする幅広い用途にご使用下さい。

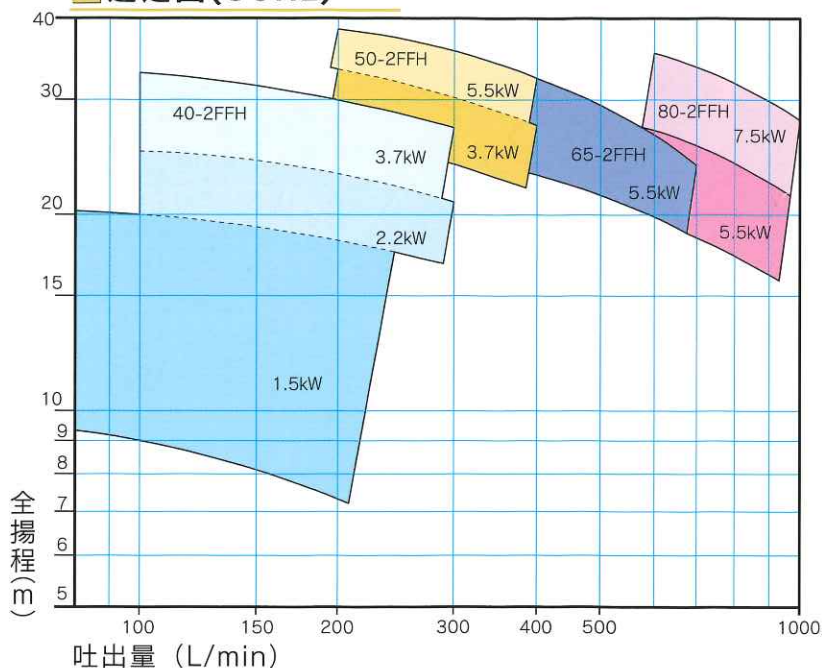
<特長>

- メカニカルシール材質は、ご使用液に合わせ各種の材質を用意しています。

標準性能表(50Hz)

| 40-2FFH (2900min ⁻¹) | | | |
|----------------------------------|-------|-------|-----------|
| 口径 mm | 動力 kW | 全揚程 m | 吐出量 ℓ/min |
| 40 | 1.5 | 20 | 100 |
| | 2.2 | 25 | 200 |
| | 3.7 | 30 | 300 |
| 50-2FFH (2900min ⁻¹) | | | |
| 口径 mm | 動力 kW | 全揚程 m | 吐出量 ℓ/min |
| 50 | 3.7 | 25 | 400 |
| | 5.5 | 30 | 500 |
| 65-2FFH (2900min ⁻¹) | | | |
| 口径 mm | 動力 kW | 全揚程 m | 吐出量 ℓ/min |
| 65 | 5.5 | 27 | 600 |
| 80-2FFH (2900min ⁻¹) | | | |
| 口径 mm | 動力 kW | 全揚程 m | 吐出量 ℓ/min |
| 80 | 5.5 | 25 | 800 |
| | 7.5 | 32 | 800 |

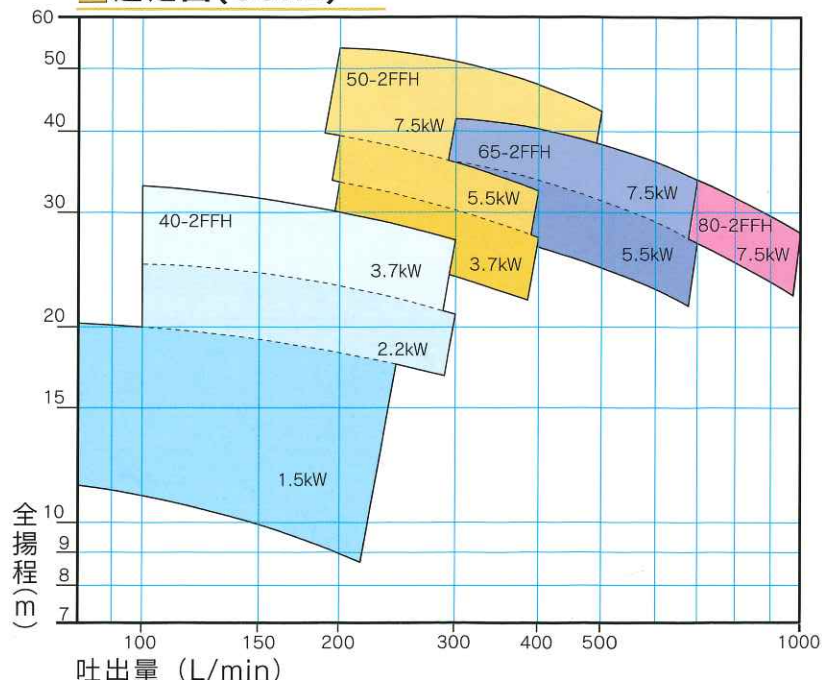
選定図(50Hz)



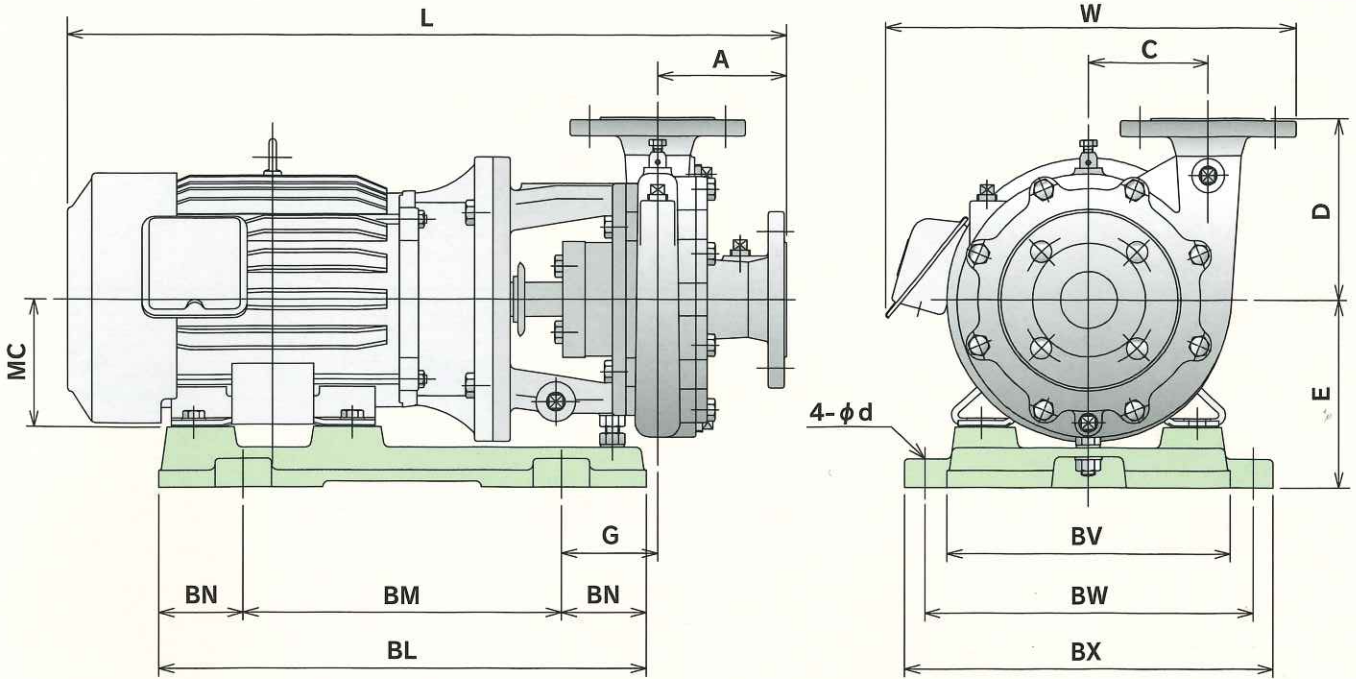
標準性能表(60Hz)

| 40-2FFH (3500min ⁻¹) | | | |
|----------------------------------|-------|-------|-----------|
| 口径 mm | 動力 kW | 全揚程 m | 吐出量 ℓ/min |
| 40 | 1.5 | 20 | 100 |
| | 2.2 | 25 | 200 |
| | 3.7 | 30 | 300 |
| 50-2FFH (3500min ⁻¹) | | | |
| 口径 mm | 動力 kW | 全揚程 m | 吐出量 ℓ/min |
| 50 | 3.7 | 25 | 400 |
| | 5.5 | 30 | 500 |
| | 7.5 | 45 | 500 |
| 65-2FFH (3500min ⁻¹) | | | |
| 口径 mm | 動力 kW | 全揚程 m | 吐出量 ℓ/min |
| 65 | 5.5 | 29 | 600 |
| | 7.5 | 38 | 600 |
| 80-2FFH (3500min ⁻¹) | | | |
| 口径 mm | 動力 kW | 全揚程 m | 吐出量 ℓ/min |
| 80 | 7.5 | 32 | 800 |

選定図(60Hz)



■ 寸法図



■ 寸法表

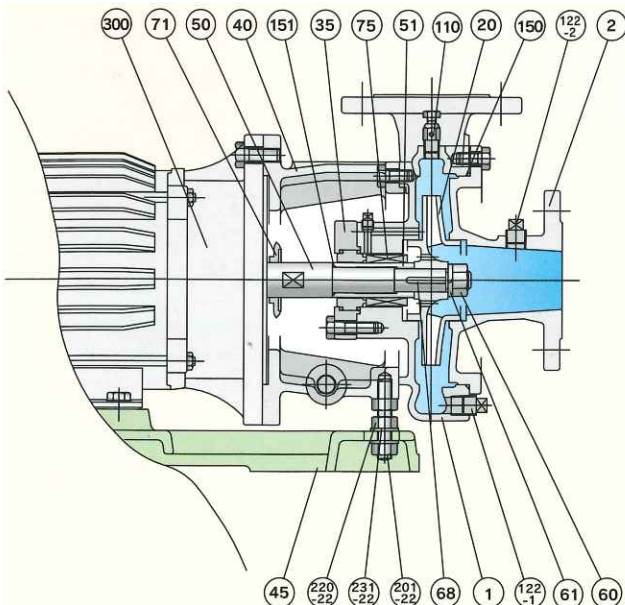
単位：(mm)

| 型式 | 口径 (mm) | 電動機 (kW) | 電動機 | | ポンプ | | | | | | ベース | | | | | | 質量 (kg) | |
|-------|------------|-------------|------|-----|-----|-----|-----|-----|-----|-----|-----|-----|-----|-----|-----|-----|------------|-----|
| | | | MC | A | C | D | E | G | L | W | BL | BM | BN | BV | BW | BX | | d |
| 2FFH | 40×40 | 1.5 | 90L | 111 | 105 | 160 | 165 | 70 | 545 | 333 | 375 | 255 | 60 | 200 | 240 | 276 | 15 | 56 |
| | | 2.2 | 90L | 111 | 105 | 160 | 165 | 70 | 545 | 333 | 375 | 255 | 60 | 200 | 240 | 276 | 15 | 60 |
| | | 3.7 | 112M | 111 | 105 | 160 | 165 | 85 | 631 | 355 | 430 | 280 | 75 | 250 | 290 | 326 | 15 | 80 |
| | 50×50 | 3.7 | 112M | 113 | 105 | 160 | 165 | 85 | 633 | 363 | 430 | 280 | 75 | 250 | 290 | 326 | 15 | 81 |
| | | 5.5 | 132S | 113 | 105 | 160 | 175 | 85 | 691 | 380 | 460 | 310 | 75 | 280 | 320 | 356 | 15 | 103 |
| | | 7.5 | 132S | 113 | 105 | 160 | 175 | 85 | 691 | 380 | 460 | 310 | 75 | 280 | 320 | 356 | 15 | 111 |
| | 65×65 | 5.5 | 132S | 115 | 110 | 170 | 175 | 92 | 700 | 395 | 460 | 310 | 75 | 280 | 320 | 356 | 15 | 104 |
| | | 7.5 | 132S | 115 | 110 | 170 | 175 | 92 | 700 | 395 | 460 | 310 | 75 | 280 | 320 | 356 | 15 | 112 |
| 80×80 | 5.5 | 132S | 115 | 110 | 170 | 175 | 92 | 700 | 400 | 460 | 310 | 75 | 280 | 320 | 356 | 15 | 106 | |
| | 7.5 | 132S | 115 | 110 | 170 | 175 | 92 | 700 | 400 | 460 | 310 | 75 | 280 | 320 | 356 | 15 | 114 | |

※モーターは三菱全閉外扇型が標準です。

※W寸法は屋内モーターの場合です。

■ 構造図



■ 標準材質表

(SUS304製/SUS316製)

| 部番 | 品名 | FM型 |
|--------|------------|---------------|
| 1 | ケーシング | SCS13/SCS14 |
| 2 | サクシオンカバー | SCS13/SCS14 |
| 20 | インペラー | SCS13/SCS14 |
| 35 | メカカバー | SUS304/SUS316 |
| 40 | ブラケット | FC200 |
| 45 | ベース | SS400 |
| 50 | シャフト | SUS316 |
| 51 | スリーブ | SUS304/SUS316 |
| 60 | インペラーナット | SUS316 |
| 61 | スプリングワッシャー | SUS316 |
| 68 | キー | SUS316 |
| 71 | 水切リング | NBR |
| 75 | メカニカルシール | |
| 110 | エアークック | SUS304/SUS316 |
| 122-1 | プラグ | SUS304/SUS316 |
| 122-2 | プラグ | SUS304/SUS316 |
| 150 | カバーパッキン | PTFE |
| 151 | スリーブパッキン | PTFE |
| 201-22 | 支持ボルト | SUS304 |
| 220-22 | 六角ナット | SUS304 |
| 231-22 | 平ワッシャー | SUS304 |
| 300 | モーター | |

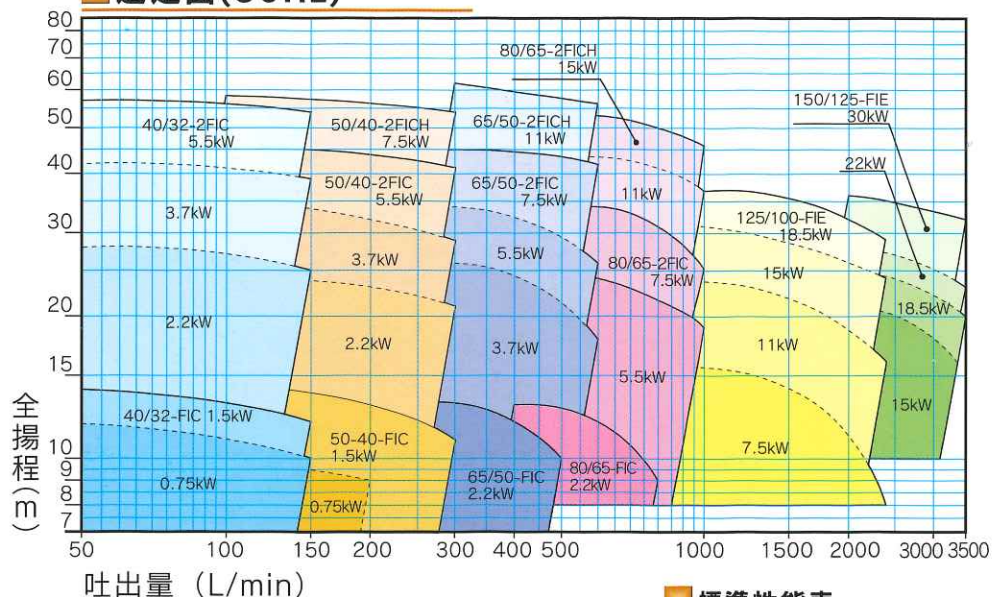
JIMS 16bar ステンレス渦巻ポンプ

FIC型 □ □ □ □ □ **4P中揚程渦巻ポンプ**
2FIC型 □ **2FICH型** **2P高揚程渦巻ポンプ**
FIE型 □ □ □ □ □ **4P高揚程渦巻ポンプ**

標準性能表(50Hz)

| FIC (1450min ⁻¹) | | | |
|-------------------------------------|-------|-------|-----------|
| 口径 mm | 動力 kW | 全揚程 m | 吐出量 ℓ/min |
| 40×32 | 0.75 | 10 | 150 |
| | 1.5 | 12 | |
| 50×40 | 0.75 | 9 | 200 |
| | 1.5 | 11 | |
| 65×50 | 2.2 | 10 | 500 |
| 80×65 | 2.2 | 9 | 800 |
| 2FIC・2FICH (2900min ⁻¹) | | | |
| 口径 mm | 動力 kW | 全揚程 m | 吐出量 ℓ/min |
| 40×32 | 2.2 | 25 | 150 |
| | 3.7 | 39 | |
| | 5.5 | 54 | |
| 50×40 | 2.2 | 21 | 300 |
| | 3.7 | 29 | |
| | 5.5 | 41 | |
| 65×50 | 7.5 | 54 | 600 |
| | 3.7 | 18 | |
| | 5.5 | 26 | |
| | 7.5 | 42 | |
| 80×65 | 11 | 56 | 1000 |
| | 5.5 | 18 | |
| | 7.5 | 25 | |
| | 11 | 37 | |
| 15 | 46 | | |
| FIE (1450min ⁻¹) | | | |
| 口径 mm | 動力 kW | 全揚程 m | 吐出量 ℓ/min |
| 125×100 | 7.5 | 8 | 2400 |
| | 11 | 16 | |
| | 15 | 24 | |
| | 18.5 | 29 | |
| 150×125 | 15 | 16 | 3500 |
| | 18.5 | 20 | |
| | 22 | 23 | |
| | 30 | 32 | |

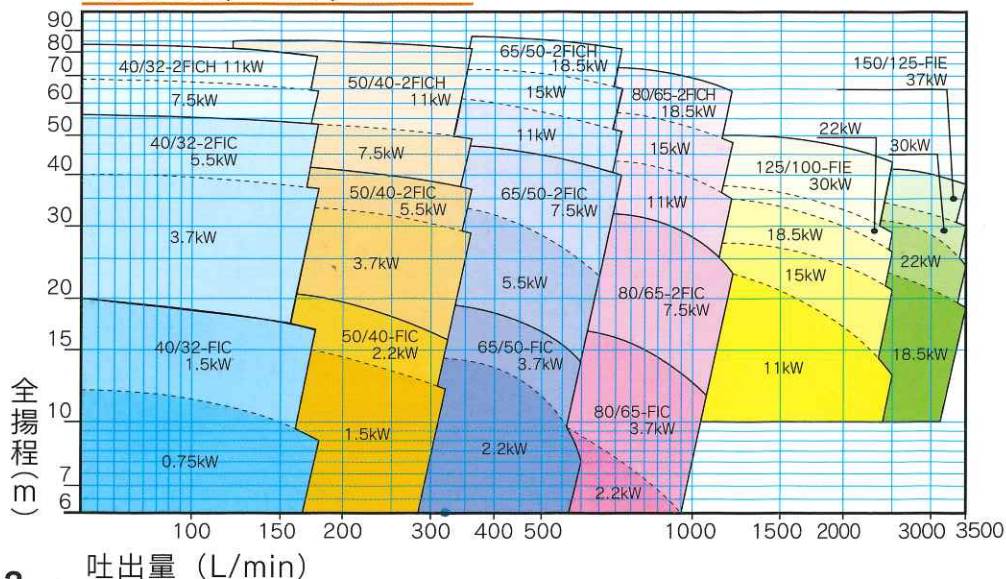
選定図(50Hz)



標準性能表(60Hz)

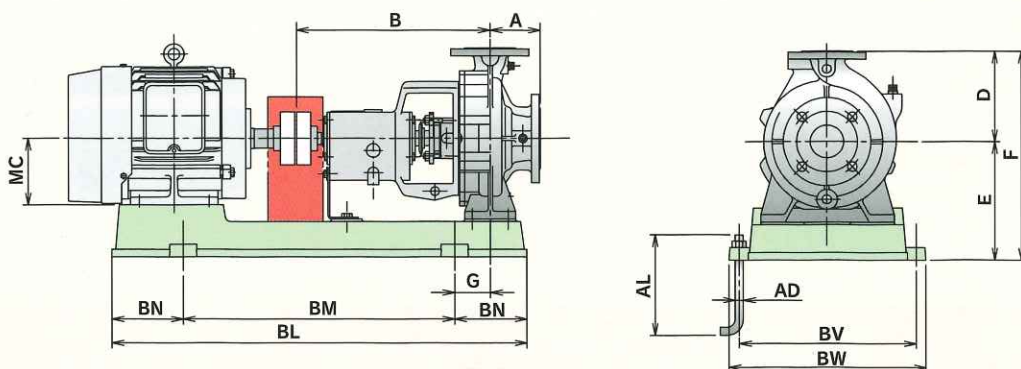
| FIC (1750min ⁻¹) | | | |
|-------------------------------------|-------|-------|-----------|
| 口径 mm | 動力 kW | 全揚程 m | 吐出量 ℓ/min |
| 40×32 | 0.75 | 9 | 180 |
| | 1.5 | 17 | |
| 50×40 | 1.5 | 12 | 320 |
| | 2.2 | 16 | |
| 65×50 | 2.2 | 8 | 600 |
| | 3.7 | 14 | |
| 80×65 | 2.2 | 6 | 960 |
| | 3.7 | 13 | |
| 2FIC・2FICH (3500min ⁻¹) | | | |
| 口径 mm | 動力 kW | 全揚程 m | 吐出量 ℓ/min |
| 40×32 | 3.7 | 37 | 180 |
| | 5.5 | 53 | |
| | 7.5 | 65 | |
| 50×40 | 11 | 78 | 360 |
| | 3.7 | 29 | |
| | 5.5 | 37 | |
| | 7.5 | 49 | |
| 65×50 | 11 | 81 | 720 |
| | 5.5 | 20 | |
| | 7.5 | 40 | |
| | 15 | 65 | |
| | 18.5 | 81 | |
| | 7.5 | 23 | |
| 80×65 | 11 | 35 | 1200 |
| | 15 | 48 | |
| | 18.5 | 64 | |
| | 18.5 | 64 | |
| FIE (1750min ⁻¹) | | | |
| 口径 mm | 動力 kW | 全揚程 m | 吐出量 ℓ/min |
| 125×100 | 11 | 13 | 2500 |
| | 15 | 21 | |
| | 18.5 | 26 | |
| | 22 | 29 | |
| 150×125 | 30 | 43 | 3500 |
| | 18.5 | 19 | |
| | 22 | 24 | |
| | 30 | 30 | |
| 37 | 39 | | |

選定図(60Hz)

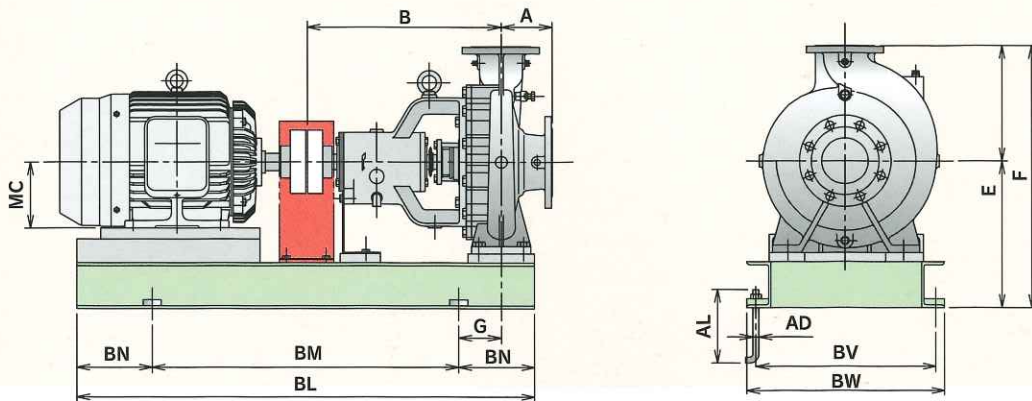


■外形寸法図

FIC型・2FIC型
2FICH型※1
外形寸法図



FIE型
外形寸法図



■外形寸法表

| 型式 | 口径 (mm) | 電動機 (kW) | 電動機 MC | ポンプ | | | | | | ベース | | | | | | 質量 (kg) | |
|-----------------------|------------|-------------|-----------|-----|-------|-----|-----|-----|------|------|-------|-------|-----|-----|-----|------------|-----|
| | | | | A | B | D | E | F | G | BL | BM | BN | BV | BW | AD | | AL |
| FIC | 40×32 | 0.75 | 80M | 80 | 387 | 180 | 225 | 405 | 55 | 735 | 480 | 127.5 | 290 | 330 | 16 | 200 | 71 |
| | | 1.5 | 90L | 80 | 387 | 180 | 225 | 405 | 55 | 735 | 480 | 127.5 | 290 | 330 | 16 | 200 | 70 |
| | | 2.2 | 112M | 80 | 387 | 180 | 235 | 415 | 70 | 825 | 540 | 142.5 | 320 | 360 | 16 | 200 | 80 |
| | 50×40 | 0.75 | 80M | 80 | 387 | 180 | 225 | 405 | 55 | 735 | 480 | 127.5 | 290 | 330 | 16 | 200 | 71 |
| | | 1.5 | 90L | 80 | 387 | 180 | 225 | 405 | 55 | 735 | 480 | 127.5 | 290 | 330 | 16 | 200 | 70 |
| | | 2.2 | 112M | 80 | 387 | 180 | 235 | 415 | 70 | 825 | 540 | 142.5 | 320 | 360 | 16 | 200 | 80 |
| | 65×50 | 1.5 | 90L | 100 | 387 | 180 | 225 | 405 | 55 | 735 | 480 | 127.5 | 320 | 360 | 16 | 200 | 74 |
| | | 2.2 | 100L | 100 | 387 | 180 | 235 | 415 | 70 | 825 | 540 | 142.5 | 320 | 360 | 16 | 200 | 83 |
| | | 3.7 | 112M | 100 | 387 | 180 | 235 | 415 | 70 | 825 | 540 | 142.5 | 320 | 360 | 16 | 200 | 79 |
| | 80×65 | 1.5 | 90L | 100 | 387 | 200 | 225 | 425 | 55 | 735 | 480 | 127.5 | 320 | 360 | 16 | 200 | 78 |
| | | 2.2 | 100L | 100 | 387 | 200 | 235 | 435 | 70 | 825 | 540 | 142.5 | 320 | 360 | 16 | 200 | 87 |
| | | 3.7 | 112M | 100 | 387 | 200 | 235 | 435 | 70 | 825 | 540 | 142.5 | 320 | 360 | 16 | 200 | 83 |
| 5.5 | | 132S | 100 | 387 | 200 | 235 | 435 | 70 | 825 | 540 | 142.5 | 350 | 390 | 16 | 200 | 82 | |
| 7.5 | | 132M | 100 | 387 | 200 | 235 | 435 | 90 | 925 | 600 | 162.5 | 350 | 390 | 16 | 200 | 82 | |
| 2FIC (2FICH) ※1 | 40×32 | 1.5 | 90L | 80 | 387 | 180 | 225 | 405 | 55 | 735 | 480 | 127.5 | 290 | 330 | 16 | 200 | 70 |
| | | 2.2 | 90L | 80 | 387 | 180 | 225 | 405 | 55 | 735 | 480 | 127.5 | 290 | 330 | 16 | 200 | 70 |
| | | (2.2) | 100L | 80 | 387 | 180 | 235 | 415 | 70 | 825 | 540 | 142.5 | 320 | 360 | 16 | 200 | 80 |
| | | 3.7 | 112M | 80 | 387 | 180 | 235 | 415 | 70 | 825 | 540 | 142.5 | 320 | 360 | 16 | 200 | 76 |
| | | 5.5 | 132S | 80 | 387 | 180 | 235 | 415 | 70 | 825 | 540 | 142.5 | 350 | 390 | 16 | 200 | 75 |
| | | 7.5 | 132S | 80 | 387 | 180 | 235 | 415 | 70 | 825 | 540 | 142.5 | 350 | 390 | 16 | 200 | 75 |
| | 50×40 | 11 | 160M | 80 | 393 | 180 | 275 | 455 | 110 | 1030 | 660 | 185 | 400 | 450 | 16 | 200 | 95 |
| | | 2.2 | 90L | 80 | 387 | 180 | 225 | 405 | 55 | 735 | 480 | 127.5 | 290 | 330 | 16 | 200 | 70 |
| | | (2.2) | 100L | 80 | 387 | 180 | 235 | 415 | 70 | 825 | 540 | 142.5 | 320 | 360 | 16 | 200 | 80 |
| | | 3.7 | 112M | 80 | 387 | 180 | 235 | 415 | 70 | 825 | 540 | 142.5 | 320 | 360 | 16 | 200 | 76 |
| | | 5.5 | 132S | 80 | 387 | 180 | 235 | 415 | 70 | 825 | 540 | 142.5 | 350 | 390 | 16 | 200 | 75 |
| | | 7.5 | 132S | 80 | 387 | 180 | 235 | 415 | 70 | 825 | 540 | 142.5 | 350 | 390 | 16 | 200 | 75 |
| | 65×50 | 11 | 160M | 80 | 393 | 180 | 275 | 455 | 110 | 1030 | 660 | 185 | 400 | 450 | 16 | 200 | 95 |
| | | 3.7 | 112M | 100 | 387 | 180 | 235 | 415 | 70 | 825 | 540 | 142.5 | 320 | 360 | 16 | 200 | 79 |
| | | 5.5 | 132S | 100 | 387 | 180 | 235 | 415 | 70 | 825 | 540 | 142.5 | 350 | 390 | 16 | 200 | 78 |
| | | 7.5 | 132S | 100 | 387 | 180 | 235 | 415 | 70 | 825 | 540 | 142.5 | 350 | 390 | 16 | 200 | 78 |
| | | 11 | 160M | 100 | 393 | 180 | 275 | 455 | 110 | 1030 | 660 | 185 | 400 | 450 | 16 | 200 | 98 |
| | | 15 | 160M | 100 | 393 | 180 | 275 | 455 | 110 | 1030 | 660 | 185 | 400 | 450 | 16 | 200 | 98 |
| 80×65 | 3.7 | 112M | 100 | 387 | 200 | 235 | 435 | 70 | 825 | 540 | 142.5 | 320 | 360 | 16 | 200 | 83 | |
| | 5.5 | 132S | 100 | 387 | 200 | 235 | 435 | 70 | 825 | 540 | 142.5 | 350 | 390 | 16 | 200 | 82 | |
| | 7.5 | 132S | 100 | 387 | 200 | 235 | 435 | 70 | 825 | 540 | 142.5 | 350 | 390 | 16 | 200 | 82 | |
| | 11 | 160M | 100 | 393 | 200 | 275 | 475 | 110 | 1030 | 660 | 185 | 400 | 450 | 16 | 200 | 102 | |
| | 15 | 160M | 100 | 393 | 200 | 275 | 475 | 110 | 1030 | 660 | 185 | 400 | 450 | 16 | 200 | 102 | |
| | 18.5 | 160L | 100 | 393 | 200 | 275 | 475 | 110 | 1030 | 660 | 185 | 400 | 450 | 16 | 200 | 102 | |
| FIE | 125×100 | 11 | 160M | 140 | 532 | 315 | 400 | 715 | 115 | 1250 | 840 | 205 | 490 | 540 | 16 | 200 | 255 |
| | | 15 | 160L | 140 | 532 | 315 | 400 | 715 | 115 | 1250 | 840 | 205 | 490 | 540 | 16 | 200 | 260 |
| | | 18.5・22 | 180M | 140 | 531.5 | 315 | 400 | 715 | 115 | 1250 | 840 | 205 | 490 | 540 | 16 | 200 | 260 |
| | 150×125 | 30 | 180L | 140 | 531.5 | 315 | 400 | 715 | 115 | 1250 | 840 | 205 | 490 | 540 | 16 | 200 | 260 |
| | | 37・45 | 200L | 140 | 531.5 | 315 | 400 | 715 | 115 | 1250 | 840 | 205 | 490 | 540 | 16 | 200 | 260 |
| | | 18.5・22 | 180M | 140 | 531.5 | 355 | 430 | 785 | 95 | 1250 | 840 | 205 | 600 | 660 | 16 | 200 | 280 |
| | | 30 | 180L | 140 | 531.5 | 355 | 430 | 785 | 95 | 1250 | 840 | 205 | 600 | 660 | 16 | 200 | 280 |
| | | 37・45 | 200L | 140 | 531.5 | 355 | 430 | 785 | 120 | 1400 | 940 | 230 | 600 | 660 | 16 | 200 | 285 |

※1.2FICと2FICHは同一寸法です。(): 安全増防爆型モーター 質量はモーターを含みません

ステンレス小型渦巻ポンプ「ミニ」非自吸式

MM2-D型 カップリング直結型 メカニカルシール

MM2-F型 モーターポンプ型 メカニカルシール



標準性能表(50Hz)

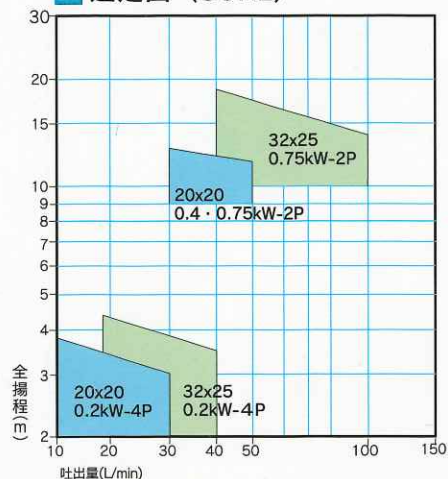
| MM2-D・MM2-F | | | | | | |
|-------------|----------|---------|-----------------------------|----------|----------------|--|
| 口径 mm | 動力 kW | 極数 P | 回転数 (min ⁻¹) | 全揚程 m | 吐出量 Q / min | |
| 20 | ※0.2 | 4 | 1450 | 3 | 30 | |
| | 0.4 | 2 | 2900 | 12 | 50 | |
| | 0.75 | 2 | 2900 | 12 | 50 | |
| 32×25 | ※0.2 | 4 | 1450 | 3.5 | 40 | |
| | 0.75 | 2 | 2900 | 14 | 100 | |

標準性能表(60Hz)

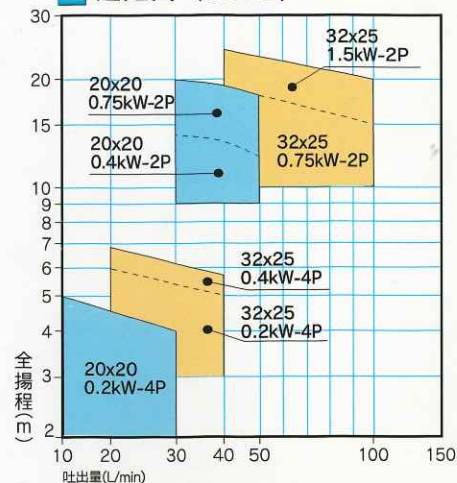
| MM2-D・MM2-F | | | | | | |
|-------------|----------|---------|-----------------------------|----------|----------------|--|
| 口径 mm | 動力 kW | 極数 P | 回転数 (min ⁻¹) | 全揚程 m | 吐出量 Q / min | |
| 20 | ※0.2 | 4 | 1750 | 4 | 30 | |
| | 0.4 | 2 | 3500 | 12 | 50 | |
| | 0.75 | 2 | 3500 | 18 | 50 | |
| 32×25 | ※0.2 | 4 | 1750 | 5 | 40 | |
| | 0.4 | 4 | 1750 | 5.7 | 40 | |
| | 0.75 | 2 | 3500 | 15 | 100 | |
| | ※1.5 | 2 | 3500 | 20 | 100 | |

※MM2-D型のみ

選定図 (50Hz)

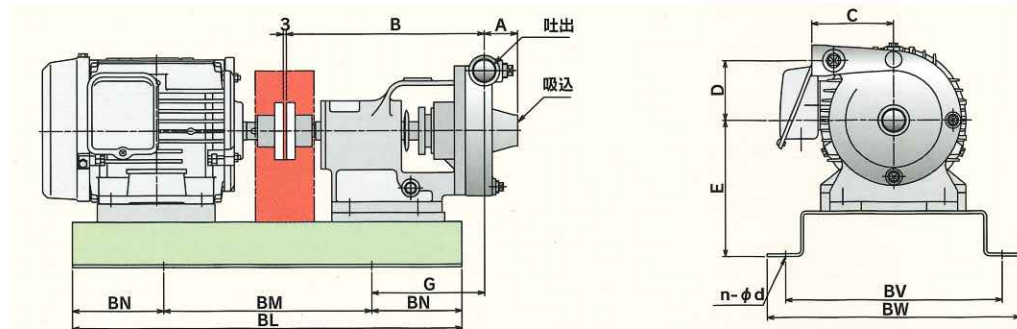


選定図 (60Hz)



MM2-D型(カップリング直結型)

外形寸法図



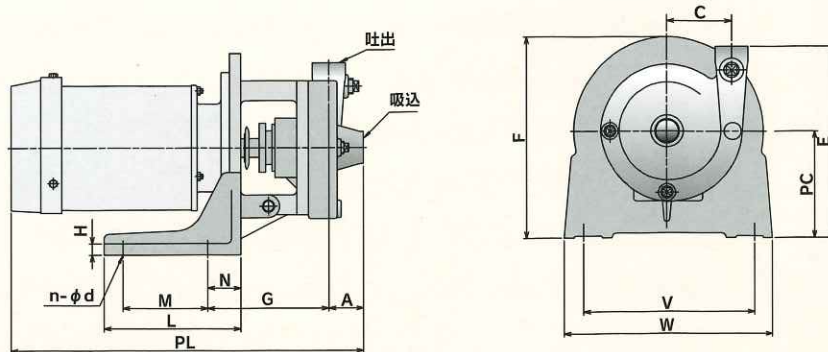
外形寸法表

| 型式 | 口径 (mm) | 電動機 (kW) | ポンプ | | | | | | ベース | | | | | | 質量 (kg) | |
|-------|------------|-------------|-----|-----|----|----|-----|-----|-----|-----|-----|-----|-----|---|------------|------|
| | | | A | B | C | D | E | G | BL | BM | BN | BV | BW | n | | d |
| MM2-D | 20×20 | 0.2~0.75 | 36 | 220 | 90 | 66 | 149 | 126 | 430 | 230 | 100 | 240 | 280 | 4 | 12 | 15.5 |
| | | 1.5 | 36 | 224 | 90 | 66 | 149 | 124 | 470 | 270 | 100 | 250 | 290 | 4 | 12 | 16.5 |
| | 32×25 | 0.2~0.75 | 39 | 223 | 90 | 66 | 149 | 129 | 430 | 230 | 100 | 240 | 280 | 4 | 12 | 16 |
| | | 1.5 | 39 | 227 | 90 | 66 | 149 | 127 | 470 | 270 | 100 | 250 | 290 | 4 | 12 | 17 |

質量はモーターを含みません

MM2-F型(モーターポンプ直結型)

外形寸法図



外形寸法表

| 型式 | 口径 (mm) | 電動機 (kW) | ポンプ | | | | | | ベース | | | | | | 質量 (kg) | | | |
|-------|------------|-------------|-----|----|-----|-----|-----|----|-----|----|----|-----|-----|-----|------------|----|----|------|
| | | | A | C | E | F | G | H | L | M | N | V | W | PC | | PL | n | d |
| MM2-F | 20×20 | 0.4 | 36 | 66 | 203 | 213 | 128 | 12 | 145 | 90 | 35 | 180 | 220 | 113 | 401 | 4 | 12 | 23.5 |
| | | 0.75 | 36 | 66 | 203 | 213 | 128 | 12 | 145 | 90 | 35 | 180 | 220 | 113 | 401 | 4 | 12 | 28 |
| | 32×25 | 0.4 | 39 | 66 | 203 | 213 | 131 | 12 | 145 | 90 | 35 | 180 | 220 | 113 | 407 | 4 | 12 | 24 |
| | | 0.75 | 39 | 66 | 203 | 213 | 131 | 12 | 145 | 90 | 35 | 180 | 220 | 113 | 407 | 4 | 12 | 28.5 |

ステンレス小型渦巻ポンプ「ミニ」自吸式

MSM2-DR型 カップリング直結型 メカニカルシール

MSM2-FR型 モーターポンプ型 メカニカルシール



標準性能表(50Hz)

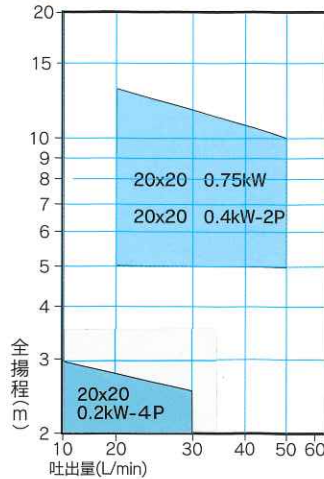
| MSM2-DR・MSM2-FR | | | | | |
|-----------------|----------|---------|-----------------------------|----------|--------------|
| 口径 mm | 動力 kW | 極数 P | 回転数 (min ⁻¹) | 全揚程 m | 吐出量 Q/min |
| 20 | ※0.2 | 4 | 1450 | 2.5 | 30 |
| | 0.4 | 2 | 2900 | 10 | 50 |
| | 0.75 | 2 | 2900 | 10 | 50 |

標準性能表(60Hz)

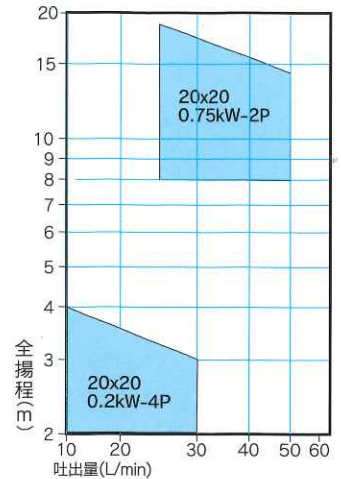
| MSM2-DR・MSM2-FR | | | | | |
|-----------------|----------|---------|-----------------------------|----------|--------------|
| 口径 mm | 動力 kW | 極数 P | 回転数 (min ⁻¹) | 全揚程 m | 吐出量 Q/min |
| 20 | ※0.2 | 4 | 1750 | 3 | 30 |
| | 0.4 | 2 | 3500 | 14 | 50 |
| | 0.75 | 2 | 3500 | 14 | 50 |

※MSM2-DR型のみ

選定図 (50Hz)

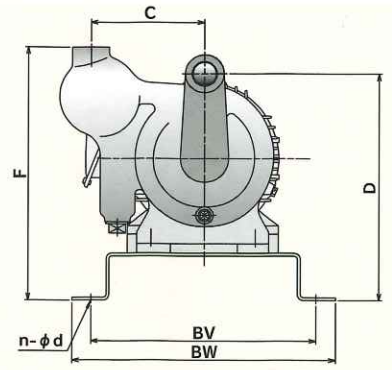
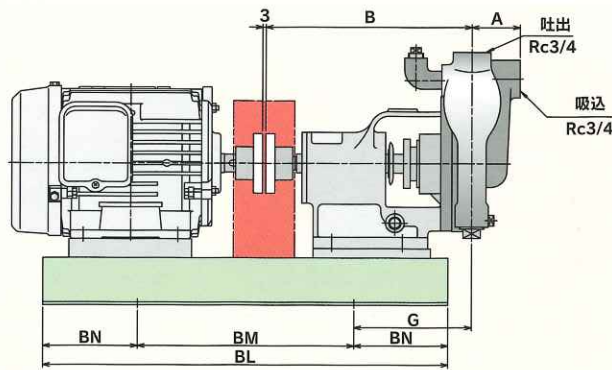


選定図 (60Hz)



MSM2-DR型(カップリング直結型)

外形寸法図



外形寸法表

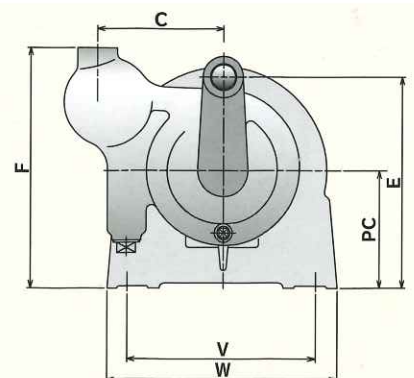
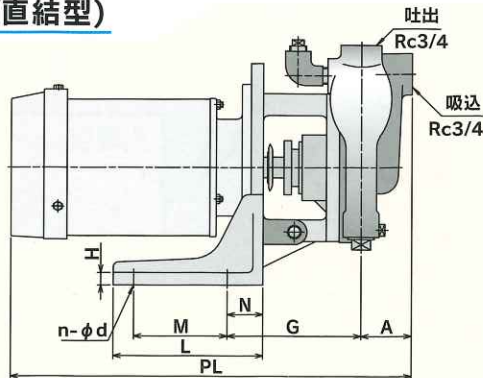
単位: (mm)

| 型式 | 口径 (mm) | 電動機 (kW) | ポンプ | | | | | | | ベース | | | | | | 質量 (kg) |
|---------|------------|-------------|-----|-----|-----|-----|-----|-----|-----|-----|-----|-----|-----|---|----|------------|
| | | | A | B | C | D | F | G | BL | BM | BN | BV | BW | n | d | |
| MSM2-DR | 20×20 | 0.2~0.75 | 50 | 224 | 120 | 239 | 267 | 130 | 430 | 230 | 100 | 240 | 280 | 4 | 12 | 19 |
| | | 1.5 | 50 | 228 | 120 | 239 | 267 | 128 | 470 | 270 | 100 | 250 | 290 | 4 | 12 | 20 |

質量はモーターを含みません

MSM2-FR型(モーターポンプ直結型)

外形寸法図



外形寸法表

単位: (mm)

| 型式 | 口径 (mm) | 電動機 (kW) | ポンプ | | | | | | | | ベース | | | | | | 質量 (kg) | |
|---------|------------|-------------|-----|-----|-----|-----|-----|----|-----|----|-----|-----|-----|-----|-----|---|------------|------|
| | | | A | C | E | F | G | H | L | M | N | V | W | PC | PL | n | | d |
| MSM2-FR | 20×20 | 0.4 | 50 | 120 | 203 | 231 | 128 | 12 | 145 | 90 | 35 | 180 | 220 | 113 | 415 | 4 | 12 | 23.5 |
| | | 0.75 | 50 | 120 | 203 | 231 | 128 | 12 | 145 | 90 | 35 | 180 | 220 | 113 | 415 | 4 | 12 | 28 |

製造品目

| | | |
|----------------------|-------|-------------------------------------|
| F R P 豎型自吸式及び非自吸式ポンプ | } | HKSシール型 (無接液・無接触シール) |
| P V C 豎型自吸式及び非自吸式ポンプ | | |
| P P 豎型自吸式及び非自吸式ポンプ | | |
| PTFE 豎型自吸式及び非自吸式ポンプ | | |
| S U S 豎型非自吸式ポンプ | | |
| P P 豎型槽外ポンプ | | ノーシール・ノーメタル型 |
| P V C 豎型槽内外ポンプ | | ノーシール・ノーメタル型 |
| U P E 豎型槽内外ポンプ | | ノーシール・ノーメタル型 |
| S U S 豎型槽内外ポンプ | | ノーシール・ノーメタル型 |
| GFR-PP リークレスポンプ | | マグネットドライブ型 |
| CFR-ETFE リークレスポンプ | | マグネットドライブ型 |
| P V C 定量ポンプ | | ダイヤフラム型 |
| 各種樹脂製特型ポンプ | | |
| ステンレスポンプ各種 | { | メカニカルシール式 グランド・パッキン式 |

御引合仕様

| | | |
|----------|--------|-------|
| 1. 取扱い液 | 3. 全揚程 | m |
| ①液名 (組成) | <hr/> | |
| ②液比重 | <hr/> | |
| ③液粘度 | mPa・s | |
| ④液温 | ℃ | |
| 2. 吐出量 | L/min | |
| | 4. 動力 | |
| | ①電圧 | V |
| | ②周波数 | Hz |
| | ③保護構造 | <hr/> |

・御計画の際出来るだけ詳細にお知らせいただけますと、安全で無理のない適切な機種選定が出来ます。



優れた技術と品質のケミカルポンプメーカー

株式会社 **林化工機製作所**

本社営業所 〒131-0033 東京都墨田区向島 3-34-3
TEL.(03)3625-0234 FAX.(03)3623-3798

大阪営業所 〒532-0011 大阪市淀川区西中島 2-12-8-606
TEL.(06)6300-3071 FAX.(06)6300-3076

大宮工場 〒362-0811 埼玉県北足立郡伊奈町西小針 5-24
TEL.(048)729-0881 FAX.(048)728-4082
<http://www.hayashi-pump.co.jp/>

代理店